



arrosage goutte à goutte

Idéal pour vos jardins, massifs et potager, l'arrosage à goutte à goutte est la solution idéale pour une irrigation avec économie de l'eau.

TUYAUX & KIT	144	GOUTTEURS	148
RACCORDS & ACCESSOIRES	145	MICRO ASPERSEURS & ACCESSOIRES	149





TUYAUX POLYÉTHYLÈNE POUR GOUTTE À GOUTTE (TECHNO)

Ø13x16 et 17x20mm

Réf.	Désignation	Gencod	PCB	Cdt. Palette
98.04233	Tuyau polyéthylène GAG Ø13x16mm / 25m	3330450034612	1	54
98.04232	Tuyau polyéthylène GAG Ø13x16mm / 50m	3330450034605	1	32
98.04231	Tuyau polyéthylène GAG Ø13x16mm / 100m	3330450034599	1	20
98.04490	Tuyau polyéthylène GAG Ø17x20mm / 50m	3330450543091	1	14

Tuyau traité anti-UV



TUYAUX GOUTTEURS incorporés Ø13x16 mm (TECHNO)

MADE IN SPAIN

Goutteurs tous les 33cm.
Débit 2 L/H par goutteur avec une pression de 1 bars.
Pression d'utilisation conseillée de 0,8 à 1,4 bars.

Réf.	Désignation	Gencod	PCB	Cdt. Palette
98.04216	Tuyau goutteurs en ligne noir goutte Ø13x16mm goutteurs 2 l/h / 25m	3330450114765	1	34
98.04217	Tuyau goutteurs en ligne noir goutte Ø13x16mm goutteurs 2 l/h / 50m	3330450114772	1	23
98.04218	Tuyau goutteurs en ligne noir goutte Ø13x16mm goutteurs 2 l/h / 100m	3330450114789	1	14

Tuyau traité anti-UV



KIT GOUTTE À GOUTTE (TECHNO)

25 m de tuyau polyéthylène 13x16.
1 régulateur de pression.
1 nez de robinet cannelé 13mm femelle 20x27.
2 coudes cannelés 13x13mm.
1 té cannelé 13x13x13mm.
2 jonctions cannelées 13x13mm.
2 bouchons cannelés 13mm.
1 poinçon perforateur et 25 goutteurs démontables débit 4 l/h.

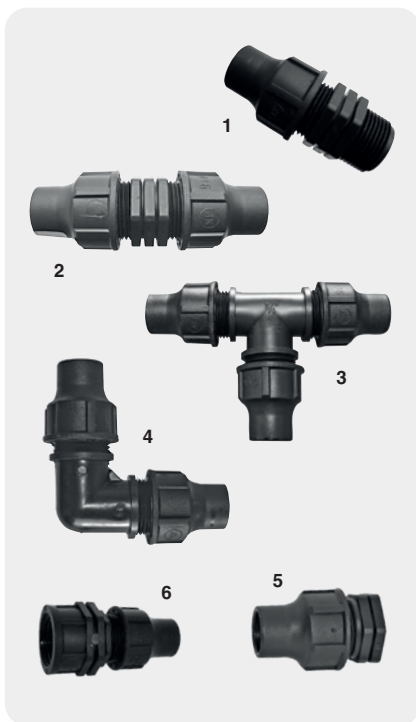
Réf.	Désignation	Gencod	PCB	Cdt. Palette
98.02713	Kit goutte à goutte GG 501	8011963741253	1	60



RACCORD CANNÉLÉ Ø13x16mm

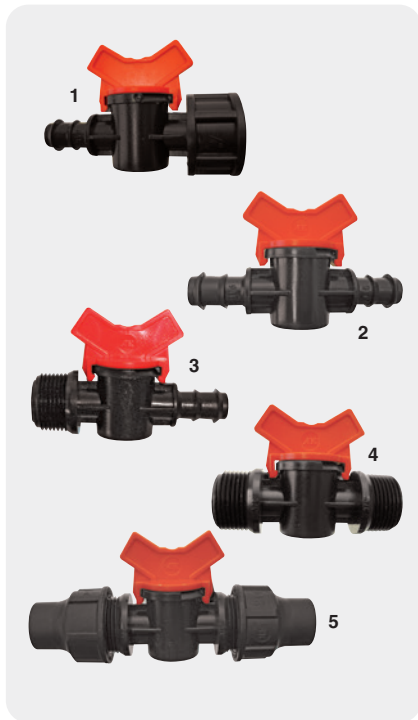
Raccords plastiques utilisés avec le tuyau polyéthylène D.13x16 mm dans une application d'arrosage localisé.

Réf.	Désignation	Type Cdt.	Gencod	PCB	
1	98.01247	3 Jonctions Ø13x16mm	Emballé	3330459084328	10
	98.03546	6 Jonctions Ø13x16mm	Emballé	3330450530008	10
	98.03547	20 Jonctions Ø13x16mm	Emballé	3330450529729	10
2	98.01245	3 tés Ø13x16mm	Emballé	3330459084335	10
	98.03548	6 tés Ø13x16mm	Emballé	3330450530015	10
	98.03549	20 tés Ø13x16mm	Emballé	3330450529736	10
3	98.01246	3 Coudes Ø13x16mm	Emballé	3330459084342	10
	98.03550	6 Coudes Ø13x16mm	Emballé	3330450530022	10
4	98.01242	2 Raccords mâle Ø13x16mm / M 20x27	Emballé	3330450529705	10
5	98.01244	T cannelé Ø13x16mm / sortie fileté M 20x27	Emballé	8011963725772	10
6	98.01241	Raccord femelle Ø13x16mm	Emballé	3330459082522	10
7	98.01249	3 bouchons Ø13x16mm	Emballé	3330459084359	10
1	98.03551	Sachet 20 Jonctions Ø13x16mm	Sachet	3330450515807	10
2	98.03552	Sachet 20 tés Ø13x16mm	Sachet	3330450515821	10



RACCORDS À COMPRESSION Ø13x16 mm et 17x20mm

Réf.	Désignation	Type Cdt.	Gencod	PCB	
1	98.03060	Raccord à compression mâle pour PE GAG Ø13x16mm / M 20x27	Vrac	3330450056416	10
	98.03555	Raccord à compression mâle pour PE GAG Ø17x20mm / M 20x27	Vrac	3330450056447	10
6	98.03556	Raccord à compression femelle pour PE GAG Ø13x16mm / F 20x27	Vrac	3330450514077	10
	98.03557	Raccord à compression femelle pour PE GAG Ø17x20mm / F 20x27	Vrac	3330450514084	10
2	98.03059	Manchon à compression pour PE GAG Ø13x16mm	Vrac	3330450056324	10
	98.03558	Manchon à compression pour PE GAG Ø17x20mm	Vrac	3330450056331	10
3	98.03061	T à compression pour PE GAG Ø13x16mm	Vrac	3330450056348	10
	98.03559	T à compression pour PE GAG Ø17x20mm	Vrac	3330450056355	10
4	98.03063	Coude à compression pour PE GAG Ø13x16mm	Vrac	3330450056362	10
	98.03560	Coude à compression pour PE GAG Ø17x20mm	Vrac	3330450056379	10
5	98.03062	Bouchon à compression pour PE GAG Ø13x16mm	Vrac	3330450056386	10
	98.03561	Bouchon à compression pour PE GAG Ø17x20mm	Vrac	3330450056393	10



VANNETTE CANNELÉE ET FILETÉE

Réf.	Désignation	Type Cdt.	Gencod	PCB
1	98.03562 Vannette cannelée Ø13x16mm / F 20x27	Emballé	3330459082652	10
2	98.01251 Vannette cannelée Ø13x16mm	Emballé	3330459084250	10
3	98.01252 Vannette cannelée Ø13x16mm / M 20x27	Emballé	3330459084274	10
4	98.01253 Vannette double mâle 20x27	Emballé	3330459084281	10
1	98.03563 Vannette Ø13x16mm / F 20x27	Vrac	3330450485070	10
5	98.03058 Vannette Ø13x16mm	Vrac	3330450056423	10
	98.03564 Vannette Ø17x20mm	Vrac	3330450056430	10



COLLIERS PLASTIQUE

Réf.	Désignation	Type Cdt.	Gencod	PCB
98.01250	10 colliers plastique Ø13x16mm	Emballé	3330450530206	10



OUTIL DE PERFORATION

Réf.	Désignation	Type Cdt.	Gencod	PCB
1	98.01255 Outil perforation grand modèle	Emballé	3330459013458	5
2	98.03566 Outil perforation petit modèle	Emballé	3330459086063	10



PIQUETS DE MAINTIEN

Réf.	Désignation	Type Cdt.	Gencod	PCB
98.01257	5 piquets maintien tuyau GAG Ø13x16mm	Emballé	3330459084205	10
98.03574	Sachet 10 piquets maintien tuyau GAG Ø13x16mm	Vrac	3330450515883	10

**RACCORD DÉPART**

Réf.	Désignation	Type Cdt.	Gencod	PCB
98.03567	Raccord départ automatique	Emballé	3330450529699	10

**FILTRE PLASTIQUE**

Réf.	Désignation	Type Cdt.	Gencod	PCB
98.02891	Filtre plastique 20x27 • 20x27	Emballé	3330459013335	5
98.03569	Filtre plastique 20x27 • 20x27	Vrac	3330457303094	5

**NEZ DE ROBINET + FILTRE**

Réf.	Désignation	Type Cdt.	Gencod	PCB
98.01256	Filtre cannelé Ø13x16mm	Emballé	3330450548188	5

**RÉGULATEUR DE PRESSION MÂLE / FEMELLE**

Réf.	Désignation	Type Cdt.	Gencod	PCB
98.01254	Régulateur pression MF 20x27	Emballé	3330459013342	10
98.04080	Régulateur pression MF 20x27	Vrac	3330450101413	5

**RÉGULATEUR DE PRESSION PSI**

Réf.	Désignation	Type Cdt.	Gencod	PCB
98.03573	Régulateur pression psi 1,4b - F 20x27	Vrac	3330450515876	5



GOUTTEURS STANDARDS DÉMONTABLES

Réf.	Désignation	Type Cdt.	Gencod	PCB
98.01223	10 goutteurs standard 2l/h	Emballé	3330450530053	10
98.01224	50 goutteurs standard 2l/h	Emballé	3330450530060	10
98.01225	10 goutteurs standard 4l/h	Emballé	3330450530077	10
98.01230	50 goutteurs standard 4l/h	Emballé	3330450530084	10



GOUTTEURS AUTO-RÉGULANTS DÉMONTABLES

Réf.	Désignation	Type Cdt.	Gencod	PCB
98.03577	10 goutteurs auto-régulants 2l/h	Emballé	3330450530183	10
98.01232	10 goutteurs auto-régulants 4l/h	Emballé	3330450530190	10



GOUTTEURS EN LIGNE

Réf.	Désignation	Type Cdt.	Gencod	PCB
98.01236	10 goutteurs en ligne 4l/h	Emballé	3330450530138	10



GOUTTEURS RÉGLABLES

Réf.	Désignation	Type Cdt.	Gencod	PCB
98.01234	10 goutteurs réglables	Emballé	3330459086155	10
98.03582	40 goutteurs réglables	Emballé	3330459086162	10
98.01238	10 goutteurs réglables sur pic	Emballé	3330459086179	10
98.03583	Sachet 50 goutteurs réglables 0 à 70l/h	Vrac	3330450515944	10
98.03584	Sachet 100 goutteurs réglables 0 à 70l/h + poinçon	Vrac	3330450515951	10

**MINIJETS / PORTÉE 0,8 à 1,2 m**

Réf.	Désignation	Type Cdt.	Gencod	PCB
98.01258	10 minijets 90°	Emballé	3330450551287	10
98.01259	10 minijets 180°	Emballé	3330450530145	10
98.01260	10 minijets 360°	Emballé	3330450530152	10

**MAXIJETS / PORTÉE 1,2 à 2 m**

Réf.	Désignation	Type Cdt.	Gencod	PCB
98.01262	10 maxijets 90°	Emballé	3330450551294	10
98.01263	10 maxijets 180°	Emballé	3330450530169	10
98.01264	10 maxijets 360°	Emballé	3330450530176	10

**MICRO ARROSEUR À VISSER / DÉBIT RÉGLABLE PORTÉE 0 à 3 m (180°) - 0 à 4 m (360°)**

Réf.	Désignation	Type Cdt.	Gencod	PCB
98.03586	3 micro-arroseurs à visser 90° avec réglage de la portée	Emballé	3330450551270	10
98.03587	3 micro-arroseurs à visser 180° avec réglage de la portée	Emballé	3330450530220	10
98.01265	3 micro-arroseurs à visser 360° avec réglage de la portée	Emballé	3330450530237	10

**PIQUES / ALLONGES MOBILES**

Réf.	Désignation	Type Cdt.	Gencod	PCB
98.01277	3 piques + allonges mobiles	Emballé	3330450529712	10



RACCORDS

Réf.	Désignation	Type Cdt.	Gencod	PCB
1	5 jonctions Ø4x6mm	Emballé	3330459082690	10
2	5 téés Ø4x6mm	Emballé	3330459082706	10
3	10 bouchons Ø4x6mm	Emballé	8011963726069	10
4	5 coudes Ø4x6mm	Emballé	3330450548164	10
5	Raccord femelle 20x27 sortie 4x6mm	Emballé	3330450548171	10



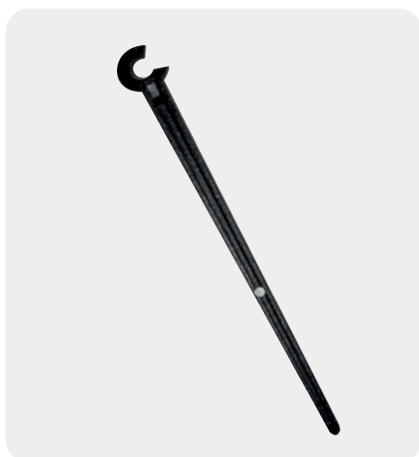
VANNE RÉGLABLE

Réf.	Désignation	Type Cdt.	Gencod	PCB
98.01268	3 vannes réglables Ø4x6mm	Emballé	3330459082713	10



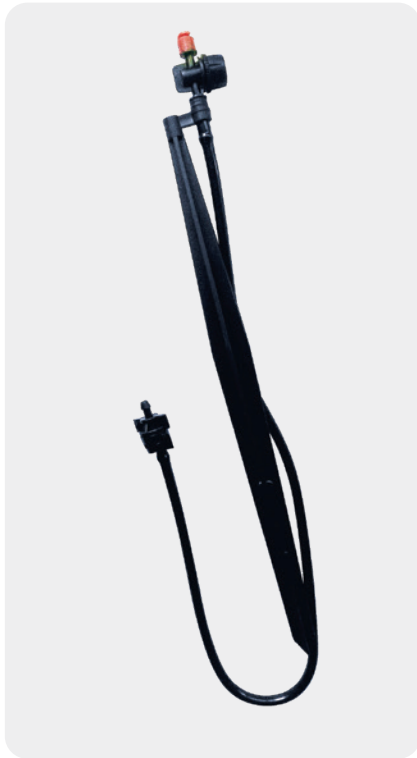
TUBE D'ALIMENTATION Ø 4

Réf.	Désignation	Type Cdt.	Gencod	PCB
98.01278	Tuyau capillaire micro-conduit Ø4x6mm / longueur 15m	Emballé	3330450524755	5
98.01279	Tuyau capillaire micro-conduit Ø4x6mm / longueur 25m	Emballé	3330450534501	5



PIQUET DE MAINTIEN

Réf.	Désignation	Type Cdt.	Gencod	PCB
98.01274	30 piquets maintien pour tuyau / Ø4x6mm	Emballé	3330459084212	10



KIT MICRO ASPERSEUR + TUYAU + PIQUE

Kit comprenant :
 1 micro asperseur
 1 pique plastique
 1 tube conducteur 0,60m Ø4 intérieur
 1 vanne de réglage
 Portée de 1m à 2,2m

Réf.	Désignation	Type Cdt.	Gencod	PCB
98.01266	Micro asperseur 360° tuyau + pique	Emballé	3330450480471	5
98.01267	Micro asperseur 180° tuyau + pique	Emballé	3330450480488	5

