



Mini projecteurs à LED EVO

page 1/2

DESCRIPTION DU PRODUIT

Avec la nouvelle génération de projecteurs Mini-BRIO, découvrez une solution aussi puissante et compacte pour éclairer les piscines.

Avec une puissance augmentée de 50%, nous vous offrons de nombreuses possibilités pour l'éclairage de la piscine.

Installez les Mini-BRIO 2 dans les traversées de paroi CCEI et optez pour une solution compacte et design. De plus, plus besoin de remonter la connexion au dessus du niveau de l'eau, l'ensemble est étanche à l'arrière de la traversée et permet d'éviter les remontées dans la boîte de raccordement.



Mini projecteurs EVO: blanc ou couleur.

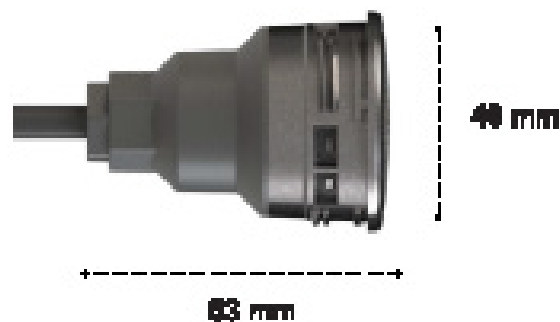


TECHNOLOGIE
RGBW

CARACTÉRISTIQUES PRODUIT

Domaine d'application	Éclairage piscine.
Installation	À installer dans une traversée de paroi, coque ou liner.
Accessoires incus	Livrés avec câble de 3M (section 2x0.75 mm ²).

DIMENSIONS



1

Sélectionnez
votre Mini-BF80 2

Dimensions	248 mm x 85 mm		
Eclairage			
Puissance	12 W	12 W	12 W
Flux lumineux Max	1200 lm	1200 lm	900 lm
Contrôle couleurs	ON / OFF (à travers l'application - 4 brightness levels)		RC* & ON/OFF

2

3 types d'installation disponibles :
piscine avec liner, piscine béton ou coque

PISCINE COQUE



Référence	Couleur de la traverse
PF10Q281W	Bleue

- Traverse pour Mini-BF80 2
- Installation sans anjalousie
- Outil d'installation fourni

PISCINE LINER



Référence	Couleur de la traverse
PF10Q282W	Bleue

- Traverse pour Mini-BF80 2
- Câble recouvrant la bride fourni
- Outil d'installation fourni



PISCINE BÉTON



Référence	Couleur de l'anjalousie	Référence
PF10Q284	Bleue	316L -

- Installation dans traverse 2 pouces
- Adaptateur 1,5" / 2" fourni collé à l'anjalousie
- 316L effet miroir

