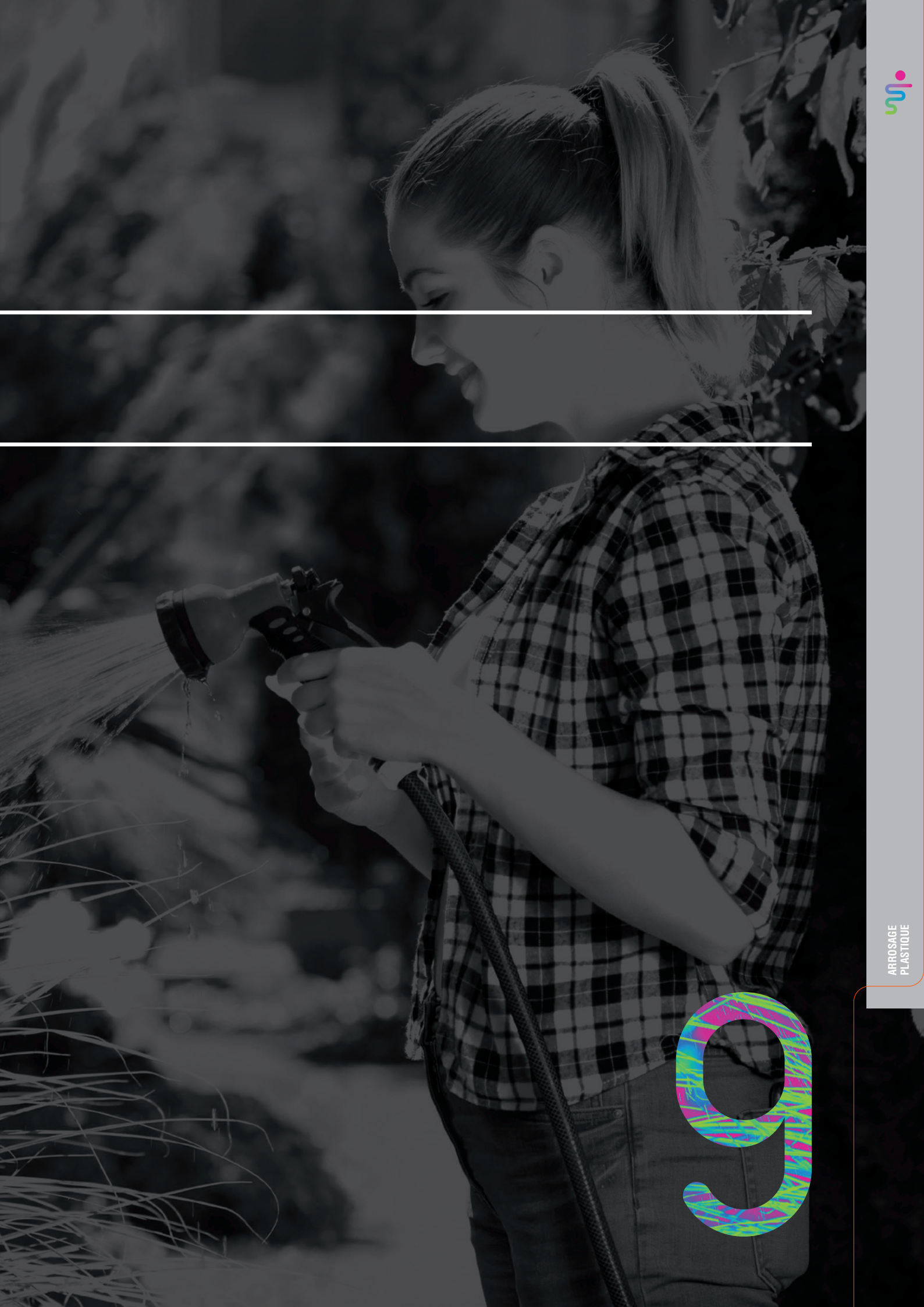




arrosage de surface plastique

Les indispensables pour arroser votre jardin : une offre complète qui s'adapte à tous les tuyaux du marché.

GAMME ÉCO	122	KIT ET TERMINAUX	126
RACCORDS	123	PISTOLET	127
JOINTS	126	ARROSEURS	129



ARROSEMENT
PLASTIQUE

9



SÉLECTEUR 2 DIRECTIONS

Réf.	Désignation	Type Cdt.	Gencod	PCB
98.00747	Sélecteur 2 directions fileté femelle 20x27mm + mâle mâle 20x27mm / Noir	Boîte PAV vrac	3330450539742	10



RACCORD RAPIDE

Réf.	Désignation	Type Cdt.	Gencod	PCB
98.06461	Raccord rapide plastique Ø15mm Mono-matière / Noir	Boîte PAV vrac	3539250514243	25



RACCORD STOP

Réf.	Désignation	Type Cdt.	Gencod	PCB
98.06462	Raccord stop plastique Ø15mm Mono-matière / Noir	Boîte PAV vrac	3539250514250	25



RACCORD RAPIDE

Réf.	Désignation	Type Cdt.	Gencod	PCB
98.06463	Raccord rapide plastique Ø19mm Mono-matière / Noir	Boîte PAV vrac	3539250514267	25



RACCORD STOP

Réf.	Désignation	Type Cdt.	Gencod	PCB
98.06464	Raccord stop plastique Ø19mm Mono-matière / Noir	Boîte PAV vrac	3539250514274	25



REPARATEUR

Réf.	Désignation	Type Cdt.	Gencod	PCB
98.06465	Réparateur plastique Ø15mm Mono-matière / Noir	Boîte PAV vrac	3539250514281	25



REPARATEUR

Réf.	Désignation	Type Cdt.	Gencod	PCB
98.06466	Réparateur plastique Ø19mm Mono-matière / Noir	Boîte PAV vrac	3539250514298	25



LANCE D'ARROSAGE

Réf.	Désignation	Type Cdt.	Gencod	PCB
98.06467	Lance d'arrosage réglable plastique Mono-matière / Noir	Boîte PAV vrac	3539250514304	25



KIT LANCE ARROSAGE

Réf.	Désignation	Type Cdt.	Gencod	PCB
98.06899	Kit lance arrosage D15 ECO	Boîte PAV vrac	3539259868996	12



PISTOLET GAINÉ 8 JETS

Réf.	Désignation	Type Cdt.	Gencod	PCB
98.00670	Pistolet gainé avec 8 jets différents Bi-matière / Noir	Boîte PAV vrac	8011963723785	12



PISTOLET JET REGLABLE

Réf.	Désignation	Type Cdt.	Gencod	PCB
98.00676	Pistolet gainé jet droit réglable / Bi-matière / Noir	Boîte PAV vrac	8011963723815	12

RACCORDS AUTOMATIQUES



SÉLECTEUR 2 DIRECTIONS

Réf.	Désignation	Type Cdt.	Gencod	PCB
98.01243	Sélecteur 2 directions fileté femelle 20x27mm + 2 connexions automatiques	Emballé	3330459009925	5
98.00777	Sélecteur 2 directions fileté femelle 20x27mm + 2 connexions automatiques	Vrac	3330450539728	10



SÉLECTEUR 4 DIRECTIONS

Réf.	Désignation	Type Cdt.	Gencod	PCB
98.00746	Sélecteur 4 directions fileté femelle 20x27mm + 4 connexions automatiques	Emballé	3330450530251	5



NEZ DE ROBINET

Réf.	Désignation	Type Cdt.	Gencod	PCB
98.01060	Nez robinet 20x27mm plastique	Emballé	3330459009826	10
98.00860	Nez robinet 20x27mm plastique	Vrac	3330450055556	25



ADAPTATEUR

Réf.	Désignation	Type Cdt.	Gencod	PCB
98.04058	Adaptateur Inox pour cuisine et salle de bain F22/10-M24/100	Emballé	3330459511121	10



NEZ DE ROBINET MULTI-FILETAGE

	Réf.	Désignation	Type Cdt.	Gencod	PCB
1	98.00771	Nez de robinet 20x27mm / 15x21mm plastique	Emballé	3330450530268	10
	98.00778	Nez de robinet 20x27mm / 15x21mm plastique	Vrac	3330450055501	25
2	98.02709	Nez de robinet 26x34mm / 20x27mm plastique	Emballé	3330450530374	10
	98.02710	Nez de robinet 26x34mm / 20x27mm plastique	Vrac	3330450539704	25
3	98.06674	Nez de robinet 26x34mm + 20x27mm + 15x21mm plastique	Emballé	3539259866749	10
	98.06672	Nez de robinet 26x34mm + 20x27mm + 15x21mm plastique	Vrac	3539259866725	25



ACCOUPLEUR

Réf.	Désignation	Type Cdt.	Gencod	PCB
98.00601	Accoupleur double mâle plastique	Emballé	3330459009932	10
98.00600	Accoupleur double mâle plastique	Vrac	3330450055631	25



VANNE DE RÉGULATION

Ouverture et fermeture avec double raccord automatique mâle.

Réf.	Désignation	Type Cdt.	Gencod	PCB
98.04196	Vanne de régulation double mâle	Emballé	3330453952210	6



Y DE DÉRIVATION

Réf.	Désignation	Type Cdt.	Gencod	PCB
98.00605	Y dérivation triple mâle plastique	Emballé	3330459009918	10
98.00604	Y dérivation triple mâle plastique	Vrac	3330450055648	25



ADAPTATEUR MÂLE

Réf.	Désignation	Type Cdt.	Gencod	PCB
98.00609	Adaptateur mâle 20x27 plastique + connexion mâle automatique	Emballé	3330459009789	10
98.00608	Adaptateur mâle 20x27 plastique + connexion mâle automatique	Vrac	3330450055624	25



RACCORD MÂLE (TECHNO)

Réf.	Désignation	Type Cdt.	Gencod	PCB
98.07082	Raccord mâle 20x27 plastique + connexion femelle automatique	Emballé	3330459870822	10



RACCORD FEMELLE (TECHNO)

Réf.	Désignation	Type Cdt.	Gencod	PCB
98.07084	Raccord femelle 20x27 plastique + connexion femelle automatique	Emballé	3330459870846	10



RACCORD RAPIDE

Réf.	Désignation	Type Cdt.	Gencod	PCB
98.04044	Raccord automatique Ø9 mm pour tuyau torsadé, mini dévidoir ou extensible.	-	3330459514030	10

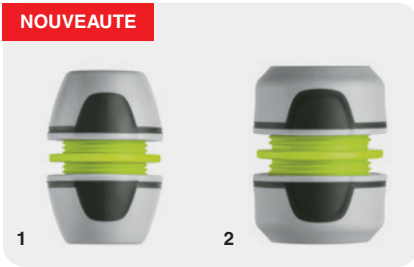


KIT RACCORDS RAPIDES (TECHNO)

Réf.	Désignation	Type Cdt.	Gencod	PCB
1 98.07057	2 Raccords rapide plastique Ø15mm / Bi-matière	Emballé	3330459870570	10
2 98.07058	2 Raccords rapide plastique Ø19mm / Bi-matière	Emballé	3330459870587	10

NOUVEAUTE

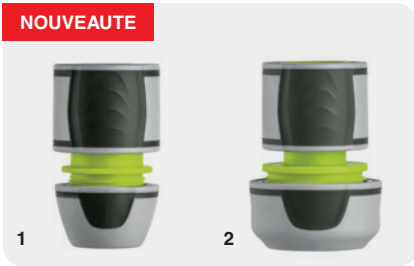
NOUVEAUTE



RÉPARATEUR (TECHNO)

	Réf.	Désignation	Type Cdt.	Gencod	PCB
1	98.07059	Réparateur plastique Ø15mm / Bi-matière	Emballé	3330459870594	10
	98.07060	Réparateur plastique Ø15mm / Bi-matière	Vrac	3330459870600	25
2	98.07061	Réparateur plastique Ø19mm / Bi-matière	Emballé	3330459870617	10
	98.07062	Réparateur plastique Ø19mm / Bi-matière	Vrac	3330459870624	25

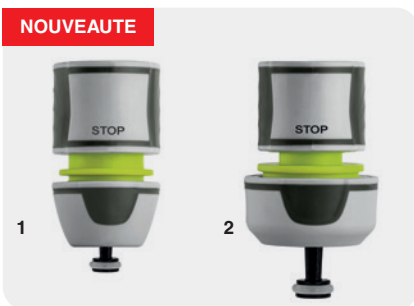
NOUVEAUTE



RACCORD RAPIDE (TECHNO)

	Réf.	Désignation	Type Cdt.	Gencod	PCB
1	98.07063	Raccord rapide plastique Ø15mm / Bi-matière	Emballé	3330459870631	10
	98.07064	Raccord rapide plastique Ø15mm / Bi-matière	Vrac	3330459870648	25
2	98.07065	Raccord rapide plastique Ø19mm / Bi-matière	Emballé	3330459870655	10
	98.07066	Raccord rapide plastique Ø19mm / Bi-matière	Vrac	3330459870662	25

NOUVEAUTE



RACCORD STOP (TECHNO)

	Réf.	Désignation	Type Cdt.	Gencod	PCB
1	98.07067	Raccord stop plastique Ø15mm / Bi-matière	Emballé	3330459870679	10
	98.07068	Raccord stop plastique Ø15mm / Bi-matière	Vrac	3330459870686	25
2	98.07069	Raccord stop plastique Ø19mm / Bi-matière	Emballé	3330459870693	10
	98.07070	Raccord stop plastique Ø19mm / Bi-matière	Vrac	3330459870709	25

NOUVEAUTE



RACCORD RAPIDE UNIVERSEL (TECHNO)

Réf.	Désignation	Type Cdt.	Gencod	PCB
98.07071	Raccord rapide universel Øde 12,5 à 19mm Bi-matière	Emballé	3330459870716	10
98.07072	Raccord rapide universel Øde 12,5 à 19mm Bi-matière	Vrac	3330459870723	25

UNIVERSEL

NOUVEAUTE



RACCORD RAPIDE UNIVERSEL STOP (TECHNO)

Réf.	Désignation	Type Cdt.	Gencod	PCB
98.07073	Raccord stop universel Øde 12,5 à 19mm Bi-matière	Emballé	3330459870730	10
98.07074	Raccord stop universel Øde 12,5 à 19mm Bi-matière	Vrac	3330459870747	25

UNIVERSEL

NOUVEAUTE



RÉPARATEUR UNIVERSEL (TECHNO)

Réf.	Désignation	Type Cdt.	Gencod	PCB
98.07075	Réparateur universel Øde 12,5 à 19mm Bi-matière	Emballé	3330459870754	10
98.07076	Réparateur universel Øde 12,5 à 19mm Bi-matière	Vrac	3330459870761	25

UNIVERSEL



JOINTS

Réf.	Désignation	Type Cdt.	Gencod	PCB
98.00822	10 joints toriques pour raccords automatiques	Emballé	3330459082409	10
98.03399	10 joints plats caoutchouc 20x27mm	Emballé	3330459017692	10
98.03401	13 joints plats caoutchouc + toriques assortis	Emballé	3330450540120	10

KITS ET TERMINAUX

NOUVEAUTE



KIT LANCE (TECHNO)

Réf.	Désignation	Type Cdt.	Gencod	PCB
98.07077	Kit avec Lance et Raccords Ø15mm / Bi-Matière	Emballé	3330459870778	6
98.07078	Kit avec Lance et Raccords Ø19mm / Bi-Matière	Emballé	3330459870785	6

NOUVEAUTE



KITS GROS DEBIT (TECHNO)

Réf.	Désignation	Type Cdt.	Gencod	PCB
98.07126	Kit lance gros débit 19mm	Tied on Card	3330459871263	6
98.07137	Kit lance gros débit 25mm	Tied on Card	3330459871379	6

NOUVEAUTE



KIT PISTOLET (TECHNO)

Réf.	Désignation	Type Cdt.	Gencod	PCB
98.07079	Kit avec pistolet multifonctions et raccords universel 13 à 19mm / Bi-Matière	Carte	3330459870792	6

UNIVERSEL

NOUVEAUTE



LANCE D'ARROSAGE BI-MATIÈRE (TECHNO)

Réf.	Désignation	Type Cdt.	Gencod	PCB
98.07080	Lance arrosage jet réglable plastique / Bi-matière	Emballé	3330459870808	10
98.07081	Lance arrosage jet réglable plastique / Bi-matière	Vrac	3330459870815	25



PISTOLET 9 JETS BI-MATIÈRE (TECHNO)

Réf.	Désignation	Type Cdt.	Gencod	PCB
98.06662	Pistolet 9 jets / Bi-matière Régulateur de débit / ON-OFF au pouce	Carte	3539259866626	6



PISTOLET JET DROIT - MÉTAL BI-MATIÈRE (TECHNO)

Réf.	Désignation	Type Cdt.	Gencod	PCB
98.07055	Pistolet jet droit / Métal Bi-matière Régulateur de débit / ON-OFF au pouce	Carte	3330459870556	6

PISTOLET COMFORT



PISTOLET JET DROIT RÉGLABLE ALU TRI-MATIÈRE (TECHNO)

Réf.	Désignation	Type Cdt.	Gencod	PCB
98.06667	Pistolet jet réglable / Alu Tri-matière Régulateur de débit / ON-OFF au pouce"	Carte	3539259866671	6



PISTOLET 8 JET ALU TRI-MATIÈRE (TECHNO)

Réf.	Désignation	Type Cdt.	Gencod	PCB
98.06668	Pistolet 8 jets / Alu Tri-matière Régulateur de débit / Jet moussEUR Connecteur métal / ON-OFF au pouce	Carte	3539259866688	6





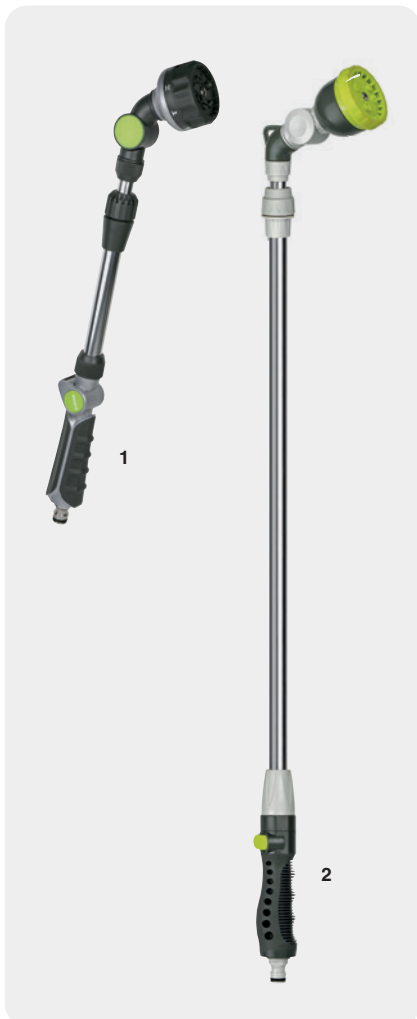
PISTOLET MÉTAL JET DROIT TRI-MATIÈRE (TECHNO)

Réf.	Désignation	Type Cdt.	Gencod	PCB
98.06669	Pistolet jet réglable / Métal Tri-matière Régulateur de débit / Connecteur métal ON-OFF au pouce	Carte	3539259866695	6



PISTOLET MÉTAL 8 JETS TRI-MATIÈRE (TECHNO)

Réf.	Désignation	Type Cdt.	Gencod	PCB
98.06670	Pistolet 8 jets / Métal Tri-matière Régulateur de débit / Connecteur métal ON-OFF au pouce	Carte	3539259866701	6



FUSIL TELESCOPIQUE

	Réf.	Désignation	Type Cdt.	Gencod	PCB
1	98.06671	Fusil Arrosoir télescopique réglable de 48 à 60 cm 8 jets / tête orientable Métal Tri-Matière / Régulateur de débit / Connecteur métal / ON-OFF au pouce	Carte	3539259866718	6
2	98.00710	Fusil Arrosoir télescopique réglable de 80 à 130 cm 7 jets / Tête orientable Bi-Matière	Carte	8011963723976	6



**ARROSEUR SUR PIC**

Buse réglable 0 à 360° et orientable.
Réglage de la portée du jet.
Montage en série possible.

PRESSION	SURFACE	DEBIT	RAYON
2 bar	54 m ²	708 L/h	3,5 m
4 bar	78 m ²	1026 L/h	5 m

Réf.	Désignation	Type Cdt.	Gencod	PCB
98.04060	Arroseur sur pic, portée et buse réglable de 0 à 360°	Vrac	3330450110583	10

**ARROSEUR CANON PLASTIQUE À SECTEUR**

Portée réglable par déflecteur de 3 à 12 mètres.
Bras anti-éclaboussures.
Filetage 15x21 mâle.

PRESSION	SURFACE	DEBIT	RAYON
2 bar	98 m ²	348 L/h	5,5 m
3 bar	114 m ²	440 L/h	6 m
4 bar	132 m ²	504 L/h	6,5 m
5 bar	156 m ²	589 L/h	7 m

Réf.	Désignation	Type Cdt.	Gencod	PCB
98.03417	Tête Arroseur canon plastique	Vrac	3330450110439	10

**ARROSEUR CANON SUR PIC PLASTIQUE**

PRESSION	SURFACE	DEBIT	RAYON
2 bar	176,6 m ²	648 L/h	7,5 m
3 bar	201 m ²	720 L/h	8 m
4 bar	226,8 m ²	756 L/h	8,5 m
5 bar	254,3 m ²	1008L/h	9 m

Réf.	Désignation	Type Cdt.	Gencod	PCB
98.00821	Arroseur canon cracheur pic et tête plastique	Carte	8011963724539	10

**ARROSEUR CANON MÉTAL**

Asperseur à secteur réglable.
Filetage 15x21.
Portée réglable par déflecteur mobile de 6m à 11m.
Vis brise jet.
Surface maxi arrosée : 380m²

PRESSION	SURFACE	DEBIT	RAYON
2 bar	78 m ²	324 L/h	5 m
3 bar	102 m ²	467 L/h	5,7 m
4 bar	118 m ²	600 L/h	6,2 m
5 bar	136 m ²	680 L/h	6,6 m

Réf.	Désignation	Type Cdt.	Gencod	PCB
98.03413	Tête arroseur canon métal	Carte	3330450395416	5
98.03070	Tête arroseur canon métal	Vrac	3330450110446	10

**ARROSEUR CANON MÉTAL SUR PIC MÉTAL**

Asperseur métal à secteur sur pic métallique.
Femelle 20x27.

PRESSION	SURFACE	DEBIT	RAYON
2 bar	254,3 m ²	666 L/h	9 m
3 bar	314 m ²	792 L/h	10 m
4 bar	380 m ²	792 L/h	11 m
5 bar	380 m ²	1332 L/h	11 m

Réf.	Désignation	Type Cdt.	Gencod	PCB
98.00820	Arroseur canon métal sur pic métal	Carte	3330459012437	5
98.03414	Arroseur canon métal sur pic métal	Vrac	3330450512677	10



TRÉPIED MÉTALLIQUE

Trépied métallique coulissant réglable.
Hauteur maxi 1 mètre.

Réf.	Désignation	Type Cdt.	Gencod	PCB
98.04219	Trépied métal réglable nu	Vrac	3330450114963	1



PIC MÉTAL EN "L" : pour asperseur mâle 15 x 21

1 entrée femelle 20x27

Réf.	Désignation	Type Cdt.	Gencod	PCB
98.04360	Pic métal L	Vrac	3330450110538	10



PIC MÉTAL EN "T" : pour asperseur mâle 15 x 21

1 entrée femelle et 1 sortie mâle 20x27 pour montage en série.

Réf.	Désignation	Type Cdt.	Gencod	PCB
98.03424	Pic métal T	Vrac	3330450110613	10



ARROSEUR ROTATIF PLASTIQUE

Arroseur rotatif 3 bras avec buses réglables sur embase plastique.

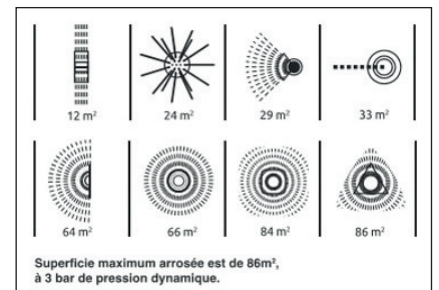
PRESSION	SURFACE	DEBIT	RAYON
2 bar PRESSION STATIQUE water flow	78,5 m ²	900 L/h	5 m
2 bar PRESSION STATIQUE water flow	105,6 m ²	1200 L/h	5,8 m
4 bar PRESSION STATIQUE water flow	116,8 m ²	1200 L/h	6,1 m
4 bar PRESSION STATIQUE water flow	120,7 m ²	1800 L/h	6,2 m

Réf.	Désignation	Type Cdt.	Gencod	PCB
98.01594	Arroseur rotatif 3 bras buses réglables	Carte	3330450110330	6



ARROSEUR CADRAN PLASTIQUE

Arroseur polyvalent.
8 formes d'arrosage : 360°, 180°, 90°, carré, rectangle, par bande.



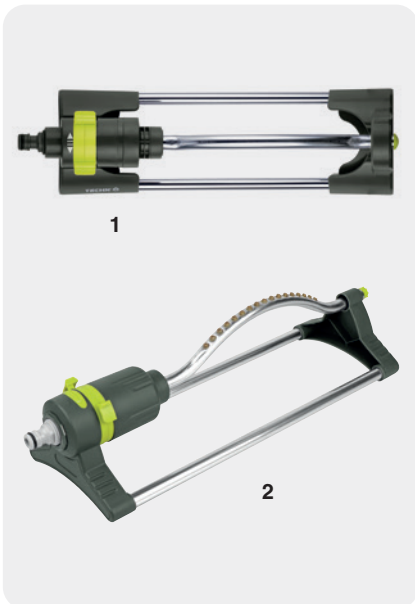
Réf.	Désignation	Type Cdt.	Gencod	PCB
98.06555	Arroseur cadran 8 fonctions	Carte	3539259865551	6

**ARROSEUR STATIQUE**

Soucoupe circulaire plastique lestée.
Surface arrosée 80m² suivant pression.

PRESSION	SURFACE	DEBIT	RAYON
2 bar PRESSION STATIQUE water flow	78,5 m ²	900 L/h	5 m
2 bar PRESSION STATIQUE water flow	105,6 m ²	1200 L/h	5,8 m
4 bar PRESSION STATIQUE water flow	116,8 m ²	1200 L/h	6,1 m
4 bar PRESSION STATIQUE water flow	120,7 m ²	1800 L/h	6,2 m

Réf.	Désignation	Type Cdt.	Gencod	PCB
98.03426	Arroseur soucoupe circulaire lesté métal	Vrac	3330450110347	6

ARROSEURS OSCILLANTS**ARROSEURS OSCILLANTS**

(1) Arroseur oscillant rampe aluminium
16 buses.

PRESSION	SURFACE	DEBIT	RAYON
2 bar	40 m ²	468 L/h	4 m
3 bar	90 m ²	570 L/h	6 m
4 bar	110 m ²	664 L/h	8 m
5 bar	140 m ²	741 L/h	10 m

Réf.	Désignation	Type Cdt.	Gencod	PCB
1 98.04111	Arroseur oscillant rampe aluminium 16 buses	Carte	3539250110827	6
2 98.00750	Arroseur oscillant rampe aluminium 17 buses laiton	Carte	3330450110811	6