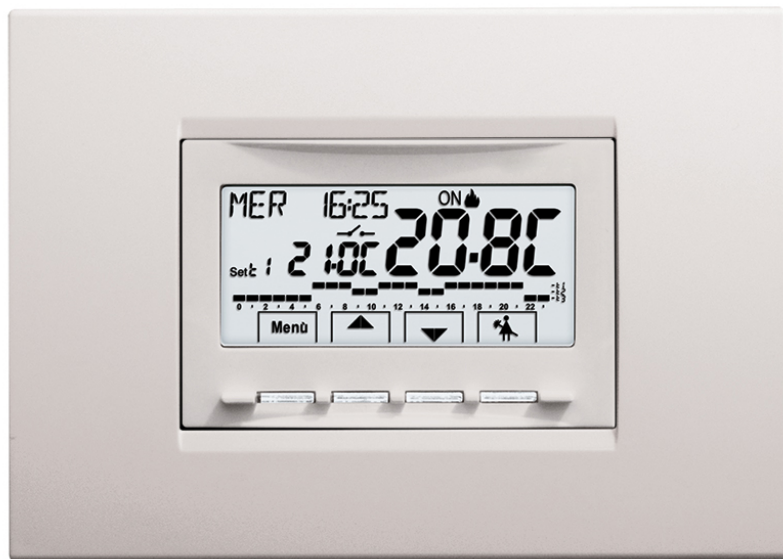
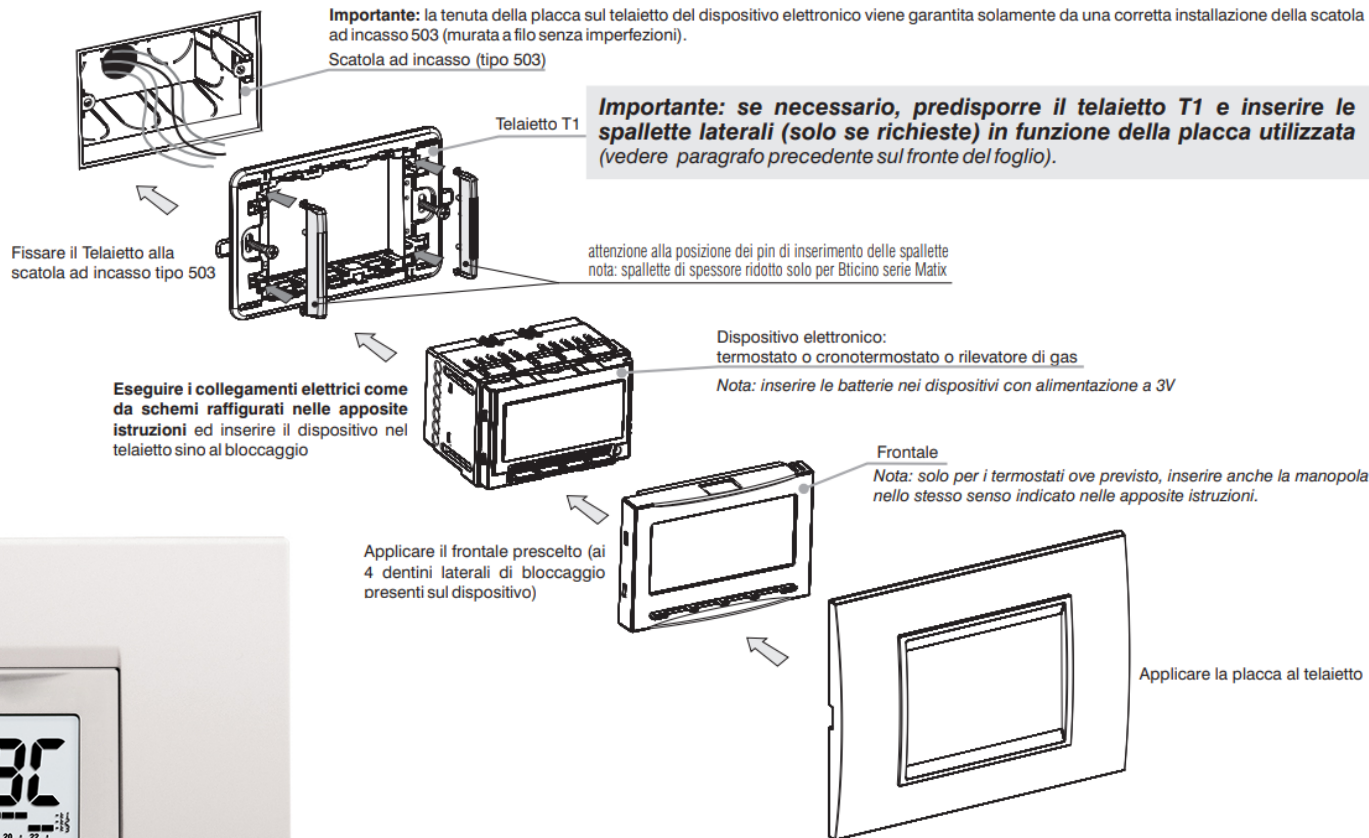


MONTAGGIO DEL DISPOSITIVO ELETTRONICO IN FUNZIONE DELLA PLACCA UTILIZZATA

Attenzione: prima di effettuare l'installazione del dispositivo elettronico, disattivare la tensione di rete 230V~



Cronotermostato ad incasso a filo

Alimentazione: 230 V (2 fili: fase + neutro)
Comando: contatto pulito (2 fili)