


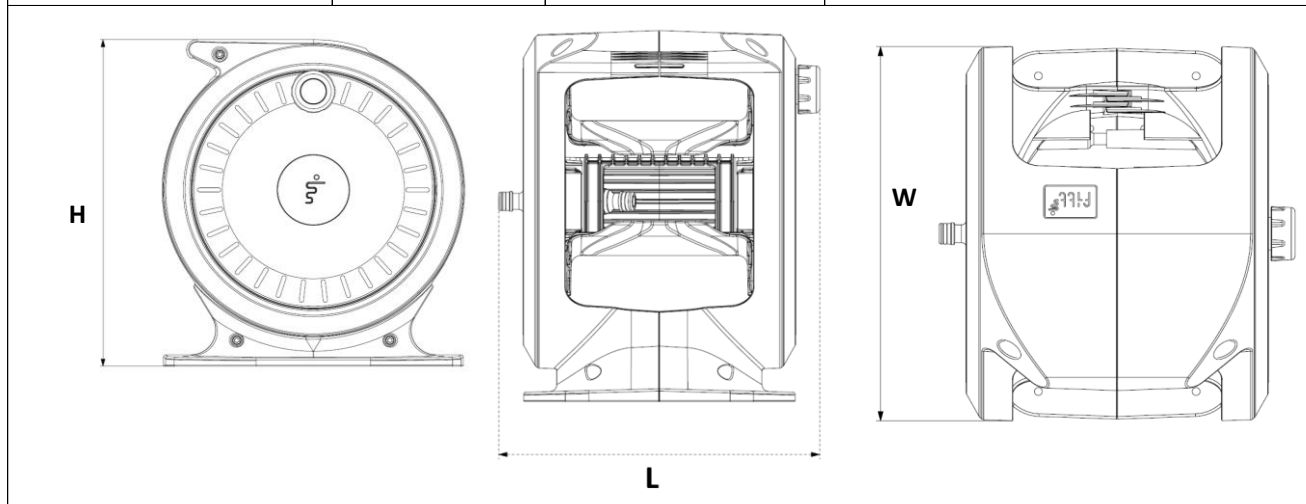
	<b>MODULO / FORM</b>		<b>Codifica:</b>		I&T.MD025.COR_00	
	<b>TECHNICAL DATA SHEET</b> <b>FITTING AND ACCESSORIES</b> SCHEDA TECNICA RACCORDI E ACCESSORI		<b>Rev.</b>	00	<b>Data:</b>	10/03/2023
			<b>Pagina:</b>		1 / 2	


Archiviazione a cura di R&amp;D

## FITT FREEL

<b>GENERAL CHARACTERISTICS</b> <i>CARATTERISTICHE GENERALI</i>	<b>REQUIREMENTS</b> <i>REQUISITI</i>		
	<b>HOSE</b> <i>TUBO</i>	<b>FITTINGS</b> <i>RACCORDI</i>	<b>HOSE REEL</b> <i>AVVOLGITUBO</i>
<b>PICTURE</b> <i>FOTO</i>			
<b>MATERIALS</b> <i>MATERIALI</i>	TPV elastomer Polyester knitted yarn <i>Elastomero TPV</i> <i>Filato in poliestere magliato</i>	PP + ABS <i>PP + ABS</i>	Plastic: PP Screws: zinc plated steel Springs: stainless steel <i>Plastica: PP</i> <i>Viti: acciaio zincato</i> <i>Molle: acciaio inox</i>
<b>COLOUR</b> <i>COLORE</i>	Grey/lime <i>Grigio/lime</i>	White/black/grey <i>Bianco/nero/grigio</i>	Gray/black <i>Grigio/nero</i>

<b>HOSE REEL DIMENSIONAL DATA</b> <i>DATI DIMENSIONALI AVVOLGITUBO</i>		<b>UNIT</b> <i>UNITA' DI MISURA</i>	<b>VALUE</b> <i>VALORE</i>
<b>DIMENSIONS</b> <i>DIMENSIONI</i>	<b>H</b>	mm	315
	<b>L</b>	mm	266,2
	<b>W</b>	mm	284,5
	<b>Net Weight</b> Peso netto	Kg	1,7
	<b>Gross Weight</b> Peso lordo	Kg	3,4



	<b>MODULO / FORM</b>		<b>Codifica:</b>		I&T.MD025.COR_00	
	<b>TECHNICAL DATA SHEET</b> <b>FITTING AND ACCESSORIES</b> SCHEDA TECNICA RACCORDI E ACCESSORI		<b>Rev.</b>	00	<b>Data:</b>	10/03/2023
			<b>Pagina:</b>		2 / 2	

Archiviazione a cura di R&amp;D

<b>HOSE DIMENSIONAL DATA</b> <i>DATI DIMENSIONALI TUBO</i>	<b>UNIT</b> <i>UNITA' DI MISURA</i>	<b>VALUE</b> <i>VALORE</i>	<b>TEST METHOD</b> <i>METODO DI TEST</i>
<b>HOSE I.D.</b> <i>Ø INTERNO</i>	Inches <i>Pollici</i>	1/2"	UNI EN ISO 4671
<b>LENGTH</b> <i>LUNGHEZZA</i>	m	20	UNI EN ISO 4671

<b>TECHNICAL SPECIFICATIONS</b> <i>SPECIFICHE TECNICHE</i>	<b>UNIT</b> <i>UNITA' DI MISURA</i>	<b>VALUE</b> <i>VALORE</i>	<b>TEST METHOD</b> <i>METODO DI TEST</i>
<b>MAX WORKING PRESSURE</b> <i>PRESSIONE DI LAVORO MASSIMA</i>	bar	3	UNI EN ISO 1402
<b>BURSTING PRESSURE</b> <i>PRESSIONE DI SCOPPIO</i>	bar	20*	UNI EN ISO 1402
<b>WORKING TEMPERATURE</b> <i>TEMPERATURA AMBIENTALE DI LAVORO</i>	°C	-30/+70	INTERNAL

\* "Bursting pressure" refers to the hose only  
 La "Pressione di scoppio" si riferisce al solo tubo

**FEATURES***CARATTERISTICHE*

- ✓ Ready to use FITT FORCE hose reel and hose
- ✓ For irrigation and gardening use
- ✓ Hose reel with >30% recycled plastic
- ✓ Hose reel with Dynamic Tech technology: it adapts to the volume of the hose
- ✓ The hose reel can be fixed to the wall, or to the ground, with not included accessories
- ✓ Three layers hose
- ✓ Easy handling

Soluzione pronta all'uso di avvolgitubo e tubo FITT FORCE

Per irrigazione e giardinaggio

Avvolgitubo con &gt;30% di plastica riciclata

Avvolgitubo con tecnologia Dynamic Tech: si adatta al volume del tubo

L'avvolgitubo può essere fissato a muro o al suolo, con accessori non inclusi

Tubo a tre strati

Elevata maneggevolezza

Privo di PVC

**MATERIAL COMPLIANCES***CONFORMITA' MATERIALI*

- ✓ REGULATION (EC) n°. 1907/2006 (REACH)
- ✓ RoHS: EU Directive 2011/65/EC; 2015/863
- ✓ AfPS GS 2019: 01 PAK – Category 2
- ✓ SVHC FREE (<0,1%)
- ✓ PHTHALATE FREE (<0,1%)

UPDATED: 01/24  
 Rev: 000