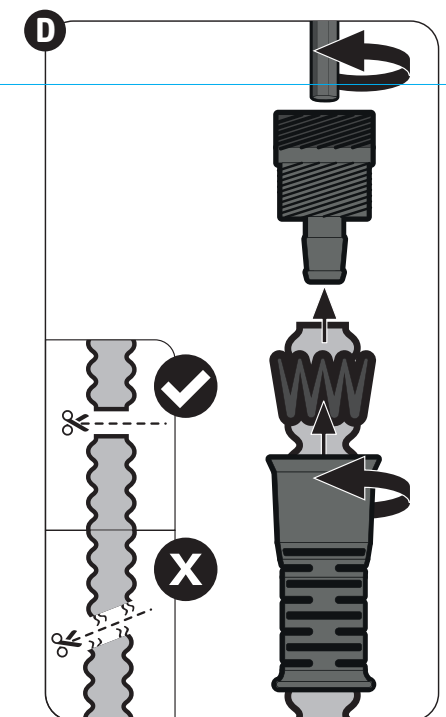
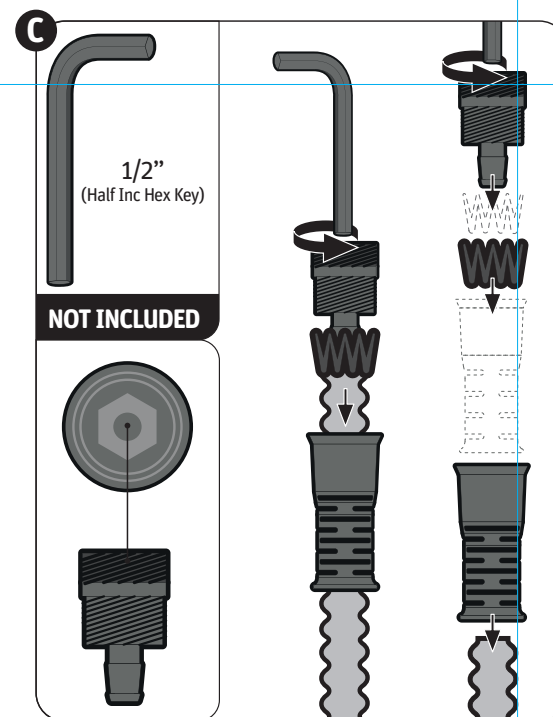
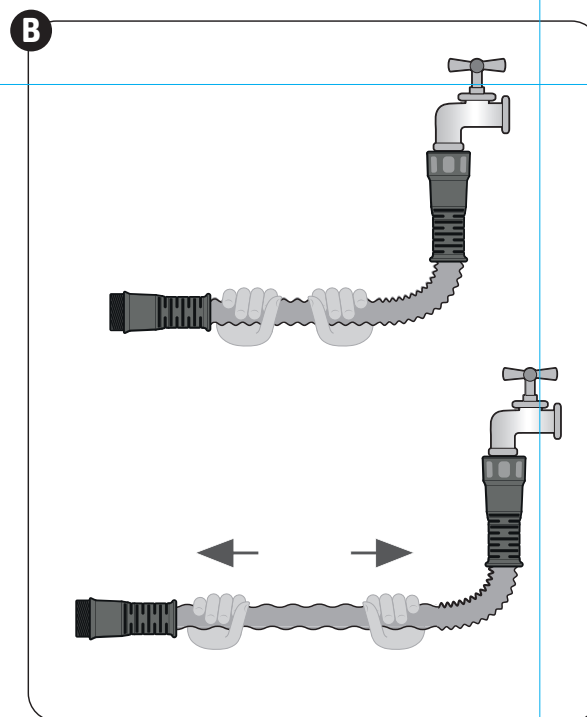
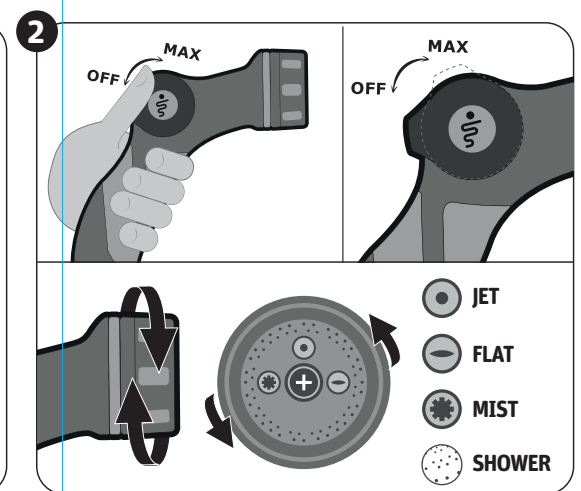
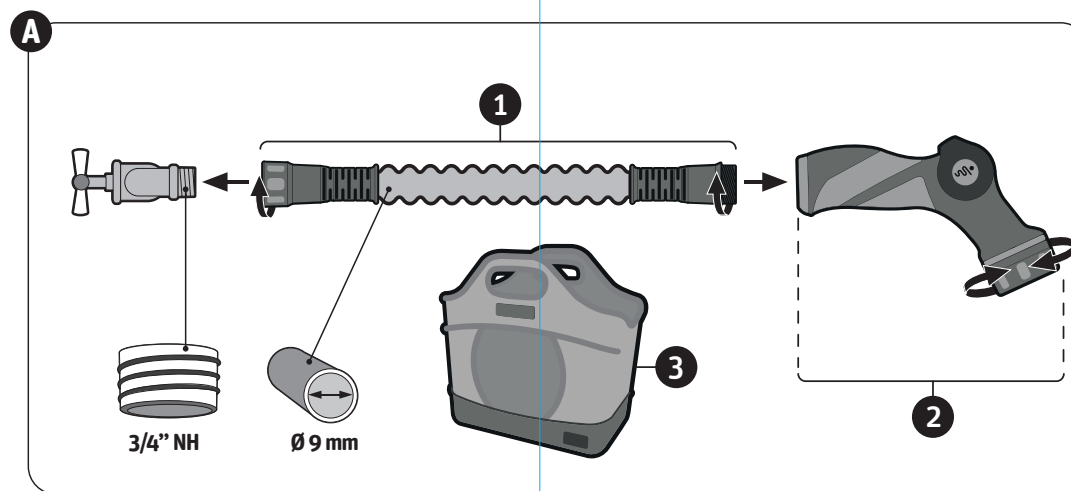


Fitt Flow™



EN Safety, operation and maintenance manual
FR Manuel de sécurité, d'utilisation et d'entretien
ES Manual de seguridad, uso y mantenimiento

Fitt is a registered trademark of FITT S.p.A.
est une marque déposée de FITT S.p.A.
es una marca registrada de FITT S.p.A.

PATENTS PENDING ON HOSE (U.S. PATENT APPLICATIONS 15/525,707 AND 15/754,262; US PAT. D. APPLICATION 29/669,447; CANADIAN PATENT APPLICATIONS CA2,965,908; MEXICAN PATENT APPLICATION MX/A/2017/003655)
PATENT PENDING ON HOSE BAG (US PAT. D. APPLICATION 29/669,445)
PATENT PENDING ON NOZZLE (US PAT. D. APPLICATION 29/661,724)

FITT USA Inc.
3526 N. California Ave. suite 201
Peoria, IL 61603.
Phone #: 866-FITTUSA (348-8872)
www.fitt-usa.com

9126753

EN

SAFETY, OPERATION AND MAINTENANCE MANUAL

Congratulations on your purchase of Fitt Flow Extendable Hose System, a revolutionary product designed to change your lifestyle!

For further information, visit the website:
www.fitt-usa.com

CONTENTS OF THE PACKAGE (Picture A)

#1 extendable flexible hose made with thermoplastic elastomer and knitted yarns that extends up to 60' (18m) its original length as water flows through it with a minimum pressure of 43 psi (3bar), complete with aluminium fittings with anti-kink sleeves (1).

#1 multi-purpose spray nozzle (2).

#1 bag (3) made with waterproof fabric used to store and protect Fitt Flow. You can easily carry it everywhere and it can also be used as a multi-purpose storage container.

TECHNICAL DATA

- Internal Ø: approximately 9 mm
- Operating pressure: min 14 PSI (1 bar) – max 100 PSI (7 bar)
- Bursting pressure (at 68°F/20°C): 290 PSI (20 bar)
- Operating temperature: 14°F/-10 C° to +120°F/50°C
- Resistant to UV rays

WARNINGS

- Fitt Flow is intended for domestic outdoor watering applications (especially for patio) and not for hot water use (> 100°F/40°C)
- Fitt Flow reaches full length after a few uses from the domestic water supply of (43psi/3 bar). If your domestic water supply system does not reach this pressure, Fitt Flow will probably not stretch to its expected length. In this case, you can help to stretch Fitt Flow by gripping the hose along its entire length, with water flowing through it, as shown (Picture B);
- Fitt Flow is made of flexible material, therefore its dimensions when stretched or shrunk may vary after a few uses, depending on the water pressure, temperature and frequency of use;
- For optimal performance, the hose should be kept pressurised for a few minutes before using it the first time;
- Avoid dragging Fitt Flow against particularly sharp surfaces, such as thorn bushes, rose bushes, and metal or glass parts;
- If not used for extended periods, Fitt Flow should be fully emptied by closing the tap and letting the water flow through the spray nozzle;
- Do not leave unattended children to use Fitt Flow; Keep away from dogs & cats and hot parts.
- In case of damage is possible to repair Fitt Flow as shown in Picture C and D.

LIMITED WARRANTY

FITT warrants that it has good and marketable title to the product, which is free and clear of all liens, security interests or other encumbrances, and, if used according with FITT's technical instructions, shall be free from defects in material and workmanship and substantially conforming to the technical specifications, for a period of five (5) years from the date of original purchase (hereinafter referred to as the "Warranty Period" and this limited warranty hereinafter referred to as "Warranty").

FITT's obligations under this Warranty shall be limited to replacing a defective product. FITT warrants that if any defects result from the normal, proper, and intended use of the product are discovered during the Warranty Period, it shall repair or replace a defective product, provided that the purchaser reports any such defects to the original point of sale, providing proof of purchase, within ten (10) days of discovering such defect. In the event a Warranty claim is not processed at the original point of sale, the purchaser should contact FITT directly, at fitt-usa.com.

The Warranty shall not cover defects of or damages to products due to erosion, corrosion or material deposits from fluids other than water.

This Warranty shall not cover defects arising from or caused by: (i) the product's poor maintenance, neglect, improper installation, accident, improper repair, modification or alteration, improper handling; (ii) purchaser making alterations, modifications, or repair without FITT's written consent; or (iii) by purchaser's failure to follow FITT's technical instructions on to properly operate and maintain the product, as per FITT's instructions or operating manuals.

THIS WARRANTY SET FORTH THE SOLE AND EXCLUSIVE REMEDIES FOR ALL CLAIMS BASED ON FAILURE OR DEFECTS OF THE PRODUCT, WHETHER THE FAILURE OR DEFECT ARISES BEFORE, DURING OR AFTER THE WARRANTY PERIOD, FOR DAMAGES OF ANY KIND, INCLUDING DIRECT DAMAGES OR INDIRECT COSTS, LOSS OF PROFIT, LOSS OF BUSINESS, INDIRECT, CONSEQUENTIAL, EXEMPLARY OR PUNITIVE DAMAGES AND WHETHER A CLAIM, HOWEVER INSTITUTED, IS BASED ON CONTRACT, INDEMNITY, WARRANTY, TORT (INCLUDING NEGLIGENCE), STRICT LIABILITY OR OTHERWISE. THE FOREGOING WARRANTIES ARE EXCLUSIVE AND ARE IN LIEU OF ALL OTHER WARRANTIES AND GUARANTEES WHETHER WRITTEN, ORAL, IMPLIED OR STATUTORY. FITT HEREBY DISCLAIMS ANY OTHER WARRANTIES, WHETHER EXPRESS, IMPLIED OR STATUTORY, INCLUDING THE WARRANTY OF MERCHANTABILITY OR FITNESS FOR A PARTICULAR USE OR PURPOSE WITH RESPECT TO THE PRODUCT, EXCEPT AS PROVIDED IN THESE TERMS AND CONDITIONS AND IN THE WARRANTY MATERIAL DELIVERED TO PURCHASER, THE RECEIPT OF WHICH PURCHASER ACKNOWLEDGES WITH THE FIRST USE OF THE PRODUCT.

No reseller, agent, distributor, or employee is authorized to make any modification, extension, or addition to this Warranty. If any term of this Warranty should be held invalid, illegal or unenforceable, the remainder of the Warranty shall nonetheless remain in full force and effect. This Warranty is governed by and construed under the laws of the State of Illinois.

MANUEL DE SÉCURITÉ, D'UTILISATION ET D'ENTRETIEN

Nous vous félicitons d'avoir acheté un système de tuyau d'arrosage extensible Fitt Flow, un système révolutionnaire, conçu pour changer votre mode de vie !

Pour en savoir davantage, consultez le site web :

www.fitt-usa.com

CONTENU DE L'EMBALLAGE (figurée A)

1 tuyau d'arrosage extensible flexible fabriqué en élastomère thermoplastique et tissu tricoté, extensible jusqu'à 60' (18 mètres) pendant que l'eau s'écoule avec une pression minimale de 43 psi (3 bar) équipé de raccords en aluminium et de ressorts anti-pincement **(1)**.

1 tête d'arrosage polyvalente **(2)**.

1 sac **(3)** en tissu imperméable permettant de ranger et protéger Fitt Flow. Vous pouvez le transporter facilement partout et l'utiliser aussi comme un dispositif de stockage polyvalent.

DONNÉES TECHNIQUES

- Ø intérieur : environ 9 mm
- Pression d'exercice : mini 14 PSI (1 bar) – maxi 100 PSI (7 bar)
- Pression de rupture (à 68°F/20°C) : 290 PSI (20 bar)
- Température de service : de 14°F/-10 C° à +120°F/50°C
- Résistant aux rayons UV

AVERTISSEMENTS

• Fitt Flow est conçu pour l'arrosage domestique à l'extérieur (surtout pour les cours) mais pas pour être utilisé avec de l'eau chaude (> 100°F/40°C) ;

• Fitt Flow atteint sa longueur maximum après quelques utilisations avec de l'eau du robinet à (43psi/3 bar). Si votre réseau de distribution en eau n'atteint pas cette pression, Fitt Flow ne s'allongera probablement pas jusqu'à cette longueur. Dans ce cas vous pouvez faire en sorte que Fitt Flow s'allonge en l'étirant sur toute sa longueur, alors que l'eau le traverse, de la façon illustrée **(Figure B)**;

• Fitt Flow étant fabriqué en matériau flexible ses dimensions, déployé ou replié, varient après quelques utilisations, en fonction de la pression de l'eau, de la température et de la fréquence de l'utilisation ;

• Pour avoir de meilleures performances, mettez le tuyau sous pression pendant quelques minutes avant de l'utiliser pour la première fois ;

• Évitez de traîner Fitt Flow sur des surfaces particulièrement tranchantes, telles que des buissons épineux, des rosiers et des morceaux de métal ou de verre ;

• Si vous n'utilisez pas Fitt Flow pendant longtemps, videz-le complètement en fermant le robinet et en laissant l'eau s'écouler à travers la tête d'arrosage ;

• Ne laissez pas les enfants utiliser Fitt Flow sans surveillance. Rangez à l'écart des chiens et des chats et des objets chauds.

• En cas de dommage vous pouvez réparer Fitt Flow de la façon illustrée par les **Figures C et D**.

MANUAL DE SEGURIDAD, USO Y MANTENIMIENTO

Felicidades por su compra del Sistema de manguera extensible Fitt Flow, un revolucionario producto diseñado para cambiar su estilo de vida.

Para más información, visite la página web:

www.fitt-usa.com

CONTENIDO DE LA CAJA (Imagen A)

#1 manguera flexible extensible realizada con elastomero termoplástico e hilos tejidos que se extienden hasta 60' (18m) su longitud original cuando pasa el agua con una presión mínima de 43 psi (3bar) **(1)** con empalmes de aluminio y manguitos antitorcedura.

#1 boquilla de pulverización multiusos **(2)**.

#1 bolsa **(3)** realizada con tela impermeable usada para almacenar y proteger Fitt Flow. Puede llevarse fácilmente a cualquier lugar y también puede usarse como contenedor de almacenamiento multiusos.

DATOS TÉCNICOS

- Ø interno: aproximadamente 9 mm
- Presión de funcionamiento: min 14 PSI (1 bar) – max 100 PSI (7 bar)
- Presión de rotura (a 68°F/20°C):290 PSI (20 bar)
- Temperatura de funcionamiento:14°F/-10 C° hasta +120°F/50°C
- Resistente a los rayos UV

ADVERTENCIAS

• Fitt Flow ha sido diseñada para aplicaciones domésticas de riego en exteriores y no para el uso con agua caliente (> 100°F/40°C)

• Fitt Flow alcanza su máxima longitud después de unos pocos usos desde el suministro de agua doméstica de (43psi/3 bar). Si el sistema de suministro de agua doméstica no alcanza esta presión, probablemente Fitt Flow no se alargará hasta la longitud esperada. En este caso, puede ayudar a alargar Fitt Flow sujetando la manguera en toda su longitud, mientras pasa agua por esta, como se muestra **(Imagen B)**;

• Fitt Flow se ha realizado con material flexible, por lo tanto sus dimensiones cuando se estira o se encoge pueden variar después de unos cuantos usos, dependiendo de la presión de agua, la temperatura y la frecuencia de uso;

• Para un rendimiento óptimo, la manguera debe mantenerse a presión durante unos pocos minutos antes de usarla por primera vez;

• Evite arrastrar Fitt Flow en superficies especialmente irregulares, como arbustos rotos, rosales y partes de metal o vidrio;

• Si no se usa durante periodos prolongados, Fitt Flow debe vaciarse completamente cerrando el tapón y dejando que salga el agua por la boquilla pulverizadora;

• No se permite el uso de Fitt Flow por parte de niños sin una vigilancia adecuada; mantener las partes a alta temperatura lejos de perros y gatos;

• En caso de daños se puede reparar Fitt Flow como se muestra en la **Imagen C y D**.

GARANTIE LIMITEE

FITT garantit avoir le droit de commercialiser le produit, qui est libre de toute licence, brevet ou autres charges et qui, utilisé conformément aux instructions techniques de FITT, est sans défaut de matière première et de main-d'œuvre et tout à fait conforme aux caractéristiques techniques, pendant une durée de cinq (5) ans à compter de sa date d'achat d'origine (indiquée par la suite comme la Période de garantie et cette garantie limitée est indiquée par la suite comme Garantie).

Les obligations de FITT en vertu de cette garantie se limiteront au remplacement d'un produit défectueux. FITT garantit que si un défaut résultant d'une utilisation normale, correcte et prévue du produit est constaté pendant la période de la garantie, le produit sera réparé ou remplacé, à condition que l'acheteur signale ledit défaut à l'endroit où il a acheté le produit en présentant une preuve de son achat, dans les dix (10) jours qui suivent la constatation dudit défaut- Si une réclamation sous garantie n'est pas traitée à l'endroit où le produit a été acheté, l'acheteur devra contacter directement FITT, sur fitt-usa.com.

La garantie ne couvrira pas les défauts et dommages des produits causés par l'érosion, la corrosion ou les dépôts dus à des fluides autres que l'eau.

Cette garantie ne couvrira pas les défauts imputables ou causés par : (i) un entretien insuffisant, la négligence, une erreur d'installation, un accident, un usage impropre, la modification ou l'altération, une erreur de manutention ; (ii) des altérations, modifications ou réparations apportées par l'acheteur sans l'accord écrit de FITT ; (iii) le non-respect par l'acheteur des instructions techniques de FITT sur l'utilisation et l'entretien corrects du produit, conformément aux instructions de FITT ou des manuels d'utilisation.

CETTE GARANTIE STIPULE LES SEULS ET UNIQUES RECOURS POUR TOUTES LES RECLAMATIONS FONDEES SUR UNE PANNE OU UN DEFAUT DU PRODUIT, QUE LA PANNE OU LE DEFAUT SURVIENNE AVANT OU APRES LA PERIODE DE GARANTIE, POUR LES DOMMAGES QUELS QU'ILS SOIENT, Y COMPRIS LES DOMMAGES DIRECTS OU LES COÛTS INDIRECTS, LA PERTE DE PROFIT, LA PERTE D'ACTIVITE, INDIRECTE OU CONSECUTIVE, LES DOMMAGES-INTERETS EXEMPLAIRES OU PUNITIFS ET SI UNE RECLAMATION, MEME ENGAGEE, SE FONDE SUR UN CONTRAT, UN DEDOMMAGEMENT, UNE GARANTIE, UN DELIT (Y COMPRIS LA NEGLIGENCE), UNE RESPONSABILITE ABSOLUE OU AUTRE. LES GARANTIES QUI PRECEDENT SONT EXCLUSIVES ET REMPLACENT TOUTES LES AUTRES GARANTIES ECRITES OU VERBALES, IMPLICITES OU STATUTAIRES. FITT REFUTE TOUTE GARANTIE, EXPRESSE, IMPLICITE OU STATUTAIRE, Y COMPRIS LA GARANTIE DE COMMERCIALISATION ET D'ADEQUATION A UN USAGE OU A UN BUT PARTICULIER DU PRODUIT, HORMIS CELLE FOURNIE DANS CES CONDITIONS ET DANS LE DOCUMENT DE GARANTIE REMIS A L'ACHETEUR, QUE L'ACHETEUR ADMET LORS DE LA PREMIERE UTILISATION DU PRODUIT.

Aucun revendeur, agent, distributeur ou employé n'est autorisé à apporter une modification, une extension ou un ajout à cette garantie. Si une condition de cette garantie est déclarée invalide, illégale ou inexécutable, le reste de la garantie restera malgré tout applicable et de plein effet. Cette garantie est régie et interprétée suivant les lois de l'Etat de l'Illinois.

GARANTÍA LIMITADA

FITT garantiza su derecho a comercializar este producto, que está libre de cualquier gravamen, problema de seguridad o limitación, y, si se usa según las instrucciones técnicas de FITT, está libre de defectos de los materiales y la mano de obra y cumple de manera sustancial las especificaciones técnicas, durante un período de cinco (5) años desde la fecha de compra original (a continuación indicado como «Periodo de garantía» y esta garantía limitada indicada como «Garantía»).

Según esta garantía, las obligaciones de FITT se limitan a la sustitución del producto defectuoso. FITT garantiza que si se detecta cualquier defecto después de un uso normal, adecuado y según indicado del producto durante el Periodo de garantía, reparará o sustituirá el producto defectuoso, siempre que el comprador informe de dichos defectos al punto de venta original, entregue una prueba de compra, en diez (10) días después del descubrimiento del defecto. Si la reclamación en garantía no es procesada por el punto de venta original, el comprador debe ponerse en contacto con FITT directamente, en la dirección fitt-usa.com.

Esta Garantía no cubre defectos o daños a productos debidos a erosión, corrosión o depósitos de materiales de fluidos que no sean agua.

Esta Garantía no cubre defectos derivados o causados por: (i) un mal mantenimiento del producto, negligencia, instalación no adecuada, accidente, reparación no adecuada, modificación o alteración, manejo no adecuado; (ii) la realización por parte del comprador de alteraciones, modificaciones o reparaciones sin el consentimiento escrito de FITT; o (iii) si el comprador no respeta las instrucciones técnicas de FITT sobre cómo hacer funcionar y mantener adecuadamente el producto, según las instrucciones o los manuales de mantenimiento de FITT.

ESTA GARANTÍA EXPONE LAS ÚNICAS SOLUCIONES PARA CUALQUIER RECLAMACIÓN BASADA EN UN FALLO O DEFECTO DEL PRODUCTO, SI EL FALLO O DEFECTO SURGE ANTES, DURANTE O DESPUÉS DEL PERIODO DE GARANTÍA, POR DAÑOS DE CUALQUIER TIPO, INCLUYENDO DAÑOS DIRECTOS O COSTES INDIRECTOS, PÉRDIDA DE BENEFICIO, PÉRDIDA DE NEGOCIOS, DAÑOS INDIRECTOS, CONSECUENCIALES, EJEMPLARES O PUNITIVOS Y SI LA RECLAMACIÓN PRESENTADA SE BASA EN CONTRATO, INDEMNIZACIÓN, GARANTÍA, AGRAVIO (INCLUYENDO NEGLIGENCEIA), RESPONSABILIDAD ESTRUCTIVA U OTRO. ESTA GARANTÍA ES EXCLUSIVA Y SUSTITUYE A CUALQUIER OTRA GARANTÍA BIEN SEA ESCRITA, ORAL, IMPLÍCITA O REGLAMENTARIA. POR LA PRESENTE FITT SE CONSIDERA EXENTA DE CUALQUIER OTRA GARANTÍA BIEN SEA EXPRESA, IMPLÍCITA Y REGLAMENTARIA, INCLUYENDO LA GARANTÍA DE COMERCIALIDAD O ADECUACIÓN PARA UN USO ESPECÍFICO Y OBJETIVO RESPECTO AL PRODUCTO, EXCEPTO SEGÚN INDICADO EN ESTOS TÉRMINOS Y CONDICIONES Y EN EL MATERIAL SOBRE LA GARANTÍA ENTREGADO AL COMPRADOR, EL RECIBO POR EL CUAL EL COMPRADOR ACEPTA CON EL PRIMER USO DEL PRODUCTO.

Ningún vendedor, agente, distribuidor o empleado puede otorgar una modificación, extensión o añadido a esta Garantía. Si alguna de las cláusulas de esta Garantía se considera no válida, ilegal o no aplicable, la parte restante de la Garantía permanecerá en plena validez y efecto. Esta garantía está regulada y se interpreta según la legislación del estado de Illinois.