	MODULO / FORM	Codifica: I&T.MD008.FAR	
	FICHE TECHNIQUE GOUTTIÈRES ET TUYAUX DESCENTE SCHEDA TECNICA GRONDAIA E PLUVIALE	Rev. 00 - Data: 18/05/2021	
		Pagina:	1 / 1

Gestion R&D

Rev.	Date de révision:
01	23/07/2021

CODE ARTICLE
CODICE ARTICOLO

308031004018301

LONGUEUR
LUNGHEZZA

4

DESCRIPTION
DESCRIZIONE

FITT RAIN Ø100 TUBO PLUVIALE mt 4 BIANCO

MARQUAGE
MARCATURA

étiquette: (barcode 3396046892363)

TYOLOGIE
TIPOLOGIA

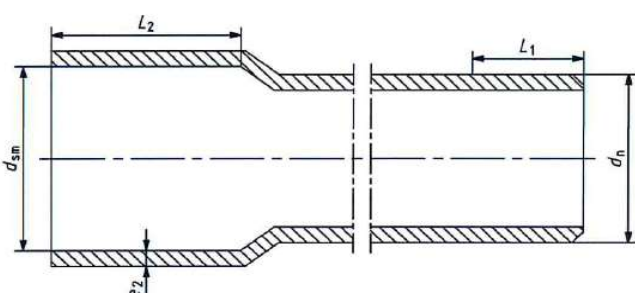
MONO

DIAMÈTRE
DIAMETRO

100

CHARACTERISTIQUES GENERALES CARATTERISTICHE GENERALI	CONDITIONS REQUISES REQUISITI		
MATÉRIEL MATERIALE	Chlorure de Polyvinyle (PVC) Cloruro di Polivinile (PVC)		
COULEUR COLORE	CIELAB L, a, b	Blanc Bianco	EN 12200
ΔE		Max 2,00	

DONNÉES DIMENSIONNELLES DATI DIMENSIONALI	UNITÉ DE MESURE UNITA' DI MISURA	VALEUR VALORE	TOLÉRANCE TOLLERANZA
DIAMÈTRE EXTERIEUR DIAMETRO ESTERNO	mm	100	+ 0,40
EPAISSEUR PAROI SPESSORI DI PARETE	mm	1,90	± 0,10
POIDS AU MÈTRE PESO AL METRO	g/m	720,00	± 50,00

SECTION SEZIONE	
---------------------------	--

CHARACTERISTIQUES PHYSIQUES ET MECANIQUES CARATTERISTICHE FISICHE E MECCANICHE	CONDITIONS DE TEST CONDIZIONI DI TEST	VALEUR VALORE	MÉTHODE D'ESSAI METODO DI TEST
LUSTRE LUCENTEZZA	-	> 40	DIN 67530
RETRAIT LONGITUDINAL RITIRO TERMICO	100° 30 min in air	<3%	Method B EN ISO 2505
TEMPERATURE VICAT (VST) TEMPERATURA VICAT (VST)	50 °C/h 50 N	≥ 75°C	EN ISO 2507