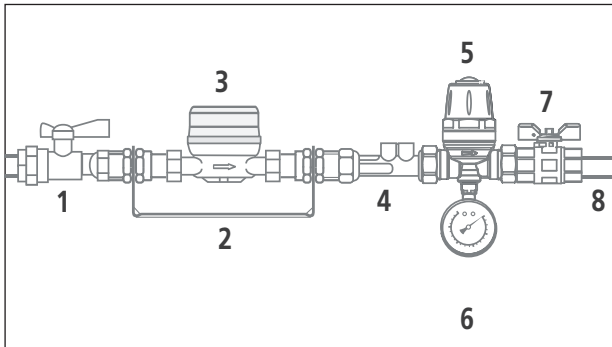


Gamme comptage et sécurité

page 1/2



IDENTIFICATION PRODUITS

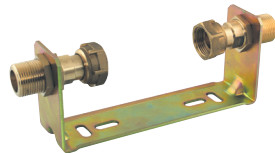
1 - Robinet de compteur
PN 25 bars Ø25-3/4"

Réf : **SVL514025**
EAN13 : 3396041500010
Prix € HT :



2 - Support compteur d'eau
Pour fixation murale

Réf : **SSUPPORTCE**
EAN13 : 3396041700328
Prix € HT :



3 - Compteur d'eau froide
PN 25 bars Ø3/4"

Réf : **SCOMPTEAUF34**
EAN13 : 3396041700281
Prix € HT :



4 - Clapet anti-pollution
PN 10 bars Ø3/4"

Réf : **SCLAPAP34**
EAN13 : 3396041700311
Prix € HT :



Photos non contractuelles

LES + DES PRODUITS

- Une gamme complète et complémentaire.
- Tous les produits de la gamme sont gencodés et prêts à la vente.

CARACTÉRISTIQUES TECHNIQUES ET CONDITIONNEMENT

1 - Robinet de compteur

Robinet de compteur à compression et écrou libre permettant un montage facile.

Raccordement F/F 25x3/4".

Sachet de 4 pièces.

PCB : 32 pièces par carton avec ITF14.

Dimensions carton : 20 x 30 x 15.8cm.



2 - Support compteur d'eau

Support mural pour compteur d'eau froide ou d'eau chaude M/M 20/27 (3/4") en longueur 110mm.

Boîte carton individuelle.

PC : 10 pièces par carton avec ITF14.

Dimensions carton : 19 x 27.5 x 17 cm.

3 - Compteur d'eau froide

Compteur d'eau froide à jet unique hermétique. Raccordement M/M 20/27 (3/4").

Boîte carton individuelle.

PCB : 36 pièces par carton avec ITF14.

Dimensions carton : 41 x 57 x 22 cm.



4 - Clapet anti-pollution

Clapet permettant une circulation de l'eau dans une seule direction (anti-retour d'eau). Raccordement M/F 3/4".

Boîte carton individuelle.

PCB : 20 pièces par carton avec ITF14.

Dimensions carton : 30 x 40 x 20 cm.



Gamme comptage et sécurité

page 2/2

IDENTIFICATION PRODUITS

5 - Réducteur de pression à membrane. PN 25 bars.

Réf : **SREGMEMB34**
 EAN13 : 3396041700298
 Prix € HT :



- Réducteur de pression à battant. PN 10 bars Ø3/4"

Réf : **SREGPISTON34**
 EAN13 : 3396041700304
 Prix € HT :



6 - Manomètre radial PN 10 bars.

Réf : **SMANORADIAL**
 EAN13 : 3396046503351
 Prix € HT :



- Manomètre axial PN 10 bars.

Réf : **SMANOAXIAL**
 EAN13 : 3396041700342
 Prix € HT :



7 - Vanne d'arrêt PN 30 bars Ø3/4"

Réf : **SVL523C**
 EAN13 : 3396041500164
 Prix € HT :



8 - Couronne PEHD PN 16 bars NF

18 références disponibles
 Prix € HT :



Photos non contractuelles

CARACTÉRISTIQUES TECHNIQUES ET CONDITIONNEMENT

5 - Réducteur de pression à membrane ou à battant
 Réducteurs permettant une diminution de la pression du réseau général public et empêche les coups de bélier.
Boîtes carton individuelles.

Réducteur à membrane : raccordement M/M 3/4".
 PCB : 10 pièces par carton avec ITF14.
 Dimensions carton : 17 x 67.5 x 11 cm.

Réducteur à battant : raccordement M/F 3/4".
 PCB : 20 pièces par carton avec ITF14.
 Dimensions carton : 20 x 20 x 20 cm.



6 - Manomètres radial et axial

Manomètres permettant de lire et de contrôler en temps réel la pression de l'eau sur le réseau.
 Raccordement Mâle 1/4".

Boîtes carton individuelles.
 PCB : 100 pièces par carton avec ITF14.
 Dimensions carton :
 Radial : 38 x 37 x 22 cm.
 Axial : 17 x 34 x 36 cm.



7 - Vanne d'arrêt

Vanne d'arrêt à sphère permettant de couper l'eau et d'isoler le compteur d'eau.
 Raccordement M/M 20x27 3/4".

Étiquette individuelle avec collier de serrage.
 PCB : 80 pièces par carton avec ITF14.
 Dimensions carton : 20 x 30 x 15.8 cm.



8 - Couronne PEHD

Tube PEHD pour l'adduction d'eau potable avec filets de repérage et marquage selon la norme NF.

Les couronnes sont livrées sur des palettes filmées.
 18 références disponibles.

Pour plus de détails, se référer à la fiche technique du produit.

