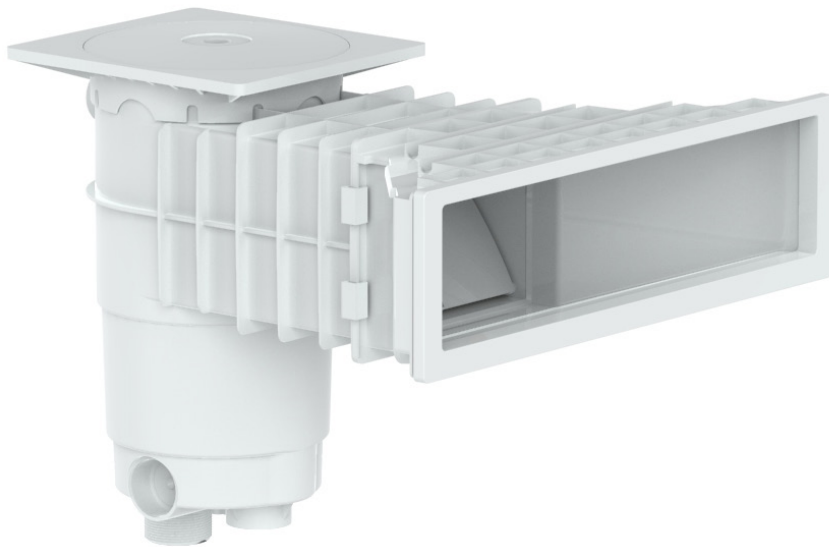




Skimmer A500 NHL

page 1/8



1. CARACTÉRISTIQUES

- Fabriqué en ABS
- Traité contre les UV
- Obturateur de réglage
- Volet flottant silencieux
- Trop plein Ø50mm extérieur
- Sorties : - Ø50mm intérieur (x2)
- 1"1/2 intérieur ou 2" extérieur

RÉCEPTION DU MATÉRIEL

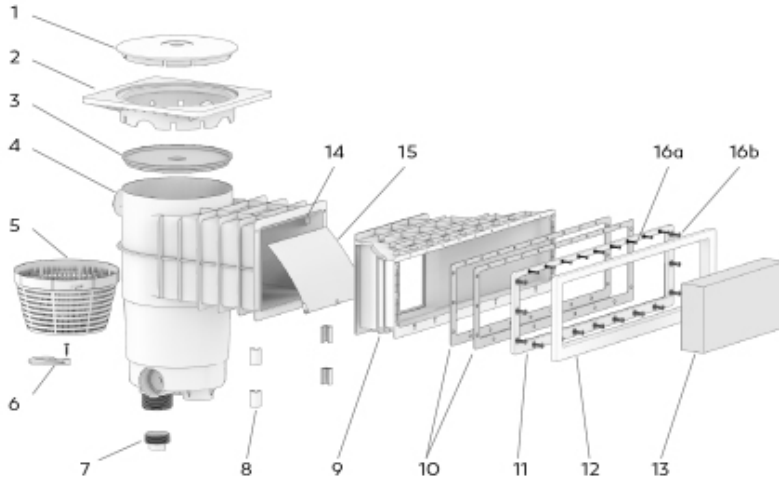
- 1 colis contenant le boîtier + meurtrière à assembler + accessoires

PRÉCONISATION

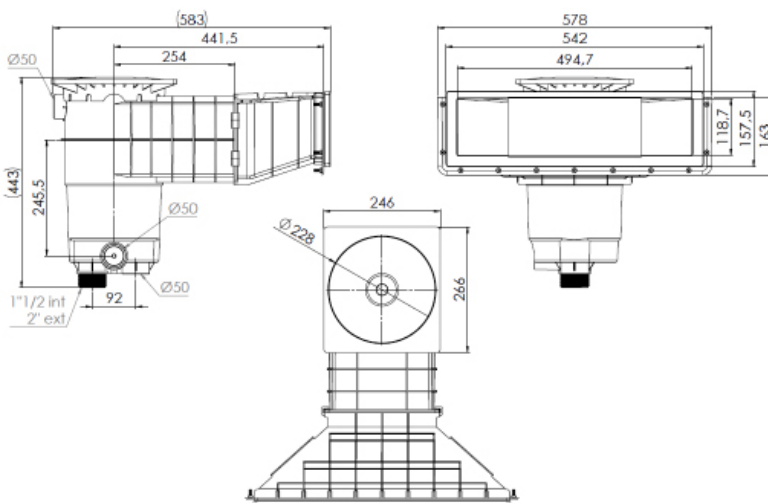
Pour un niveau d'eau optimal dans le bassin, il est conseillé d'installer un régulateur de niveau et de raccorder un système de trop plein au Skimmer.

2. COMPOSITION DES KITS ET DIMENSIONS DES KITS

VERSION BETON / BETON-LINER

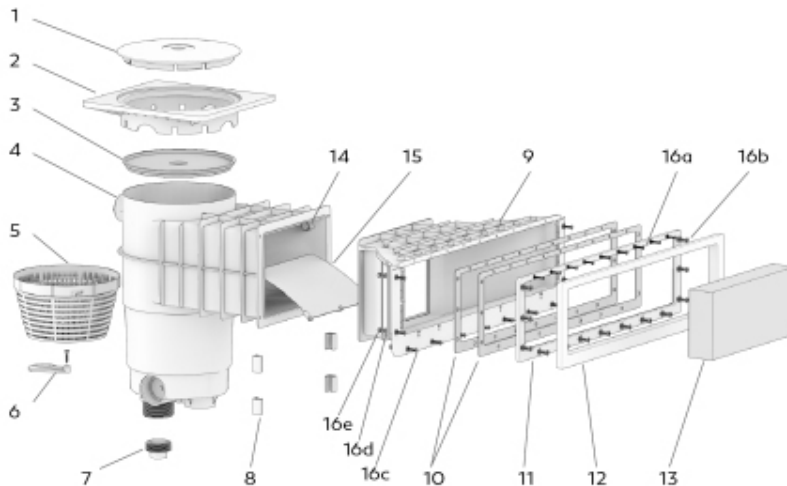


#	REF	DESIGNATION	QUANTITE
1	80176	COUVERCLE NEUTRE	1
2	80220	TELESCOPE SKIMMER / SKIMFILTER	1
3	60360	COUVERCLE PERDU	1
4	63149	BOITIER MONOBLOC	1
5	62513	PANIER	1
6	60284	OBTURATEUR DE FOND SKIMMER	1
7	60392	BOUCHON	1
8	64130	PINCES MEUTRIÈRES	4
9	80470	MEUTRIÈRE A500 DESIGN -BÉTON	1
10	80493	JOINT A500	2
11	80491	CONTRE-BRIDE A500	1
12	80492	CACHE VIS A500	1
13	63392	BLOC DE SCELLEMENT A500	1
14	62461	ARRET BARRIÈRE	2
15	62341	BARRIÈRE SKIMMER	1
16a	62423	VIS TF 3,9 X 25 MM	9
16b	60469	VIS TF 5,5 X 25 MM	13

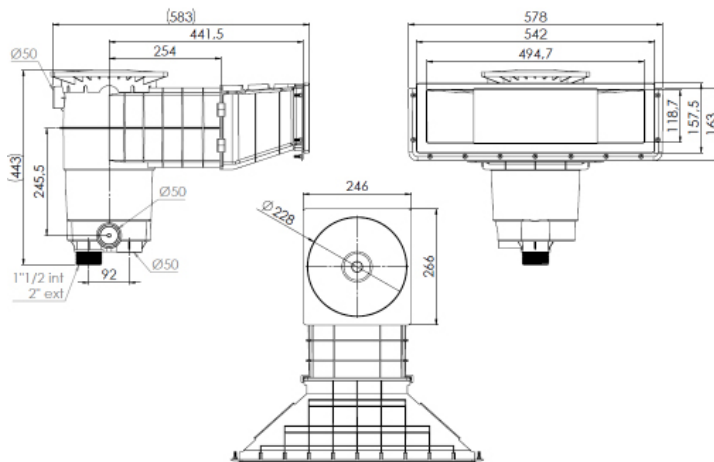


2. COMPOSITION DES KITS ET DIMENSIONS DES KITS

VERSION PANNEAU-LINER



#	REF	DESIGNATION	QUANTITE
1	80176	COUVERCLE NEUTRE	1
2	80220	TELESCOPE SKIMMER / SKIMFILTER	1
3	60360	COUVERCLE PERDU	1
4	63149	BOITIER MONOBLOC	1
5	62513	PANIER	1
6	60284	OBTURATEUR DE FOND SKIMMER	1
7	60392	BOUCHON	1
8	64130	PINCES MEUTRIÈRES	4
9	80470	MEUTRIÈRE A500 DESIGN -BÉTON	1
10	80493	JOINT A500	2
11	80491	CONTRE-BRIDE A500	1
12	80492	CACHE VIS A500	1
13	63392	BLOC DE SCELLEMENT A500	1
14	62461	ARRET BARRIÈRE	2
15	62341	BARRIÈRE SKIMMER	1
16a	62423	VIS TF 3,9 X 25 MM	9
16b	60469	VIS TF 5,5 X 25 MM	13
16c	60418	VIS TF M5 X 20 MM	11
16d	60419	ECROU INOX M5	11
16e	60420	RONDELLE INOX M5	11



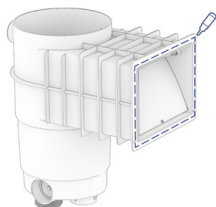
3. ASSEMBLAGE

FR

Les deux parties du Skimmer peuvent être assemblées avant ou après la mise en place sur la paroi.

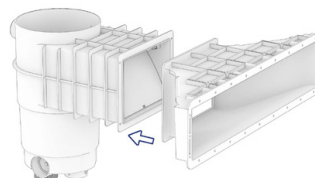
1

Appliquer un cordon de colle continu sur la surface indiquée à l'aide du tube de colle fourni.



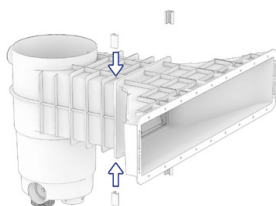
2

Plaqer la meurtrière sur le boîtier. Aligner horizontalement la meurtrière à l'aide d'un niveau.



3

Insérer les pinces au niveau de la jonctions pour assurer le maintien des deux pièces.



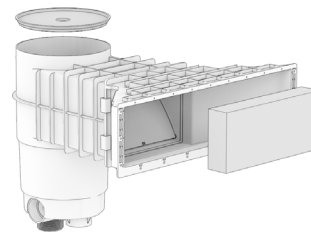
ATTENTION : Une fois les deux parties collées, il est pratiquement impossible de les séparer au bout d'une 1/2 heure.

4. INSTALLATION

VERSION BETON | BETON-LINER

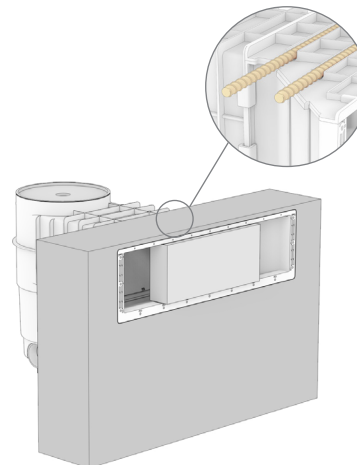
1

- Positionner puis caler le dessous du boîtier pour stabiliser le Skimmer à l'horizontale sur la structure béton.
- Raccorder le Skimmer via les sorties du boîtier.
- Placer le couvercle perdu sur le boîtier puis insérer le bloc de scellement dans la meurtrière. Couvrir l'ouverture de la meurtrière afin que le béton ne puisse pas s'introduire à l'intérieur de la meurtrière.



2

- Mettre en place le ferrailage autour du Skimmer (à noter que les nervures supérieures de la meurtrière A500 peuvent accueillir des fers à béton de Ø12mm maximum).
- Re-contrôler le niveau horizontal du boîtier puis couler le béton à l'arase de la meurtrière. Nous préconisons d'utiliser du mortier fibré au dessus du Skimmer (sous la margelle) pour améliorer la solidité de la structure.
- Retirer le couvercle perdu et le bloc de scellement puis placer le panier et le couvercle neutre sur le boîtier.

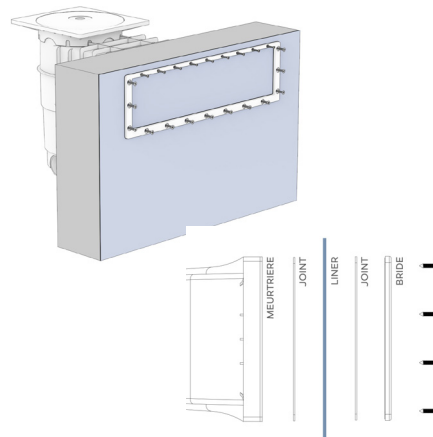


4. INSTALLATION

3

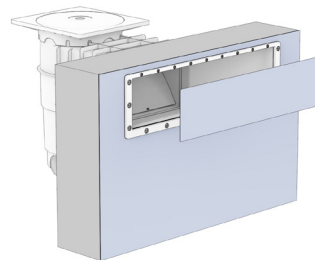
Installer le liner en prenant soin de respecter l'ordre d'assemblage ci-contre.

(Il est préférable de finir le serrage des vis à l'aide d'un tournevis plutôt qu'une visseuse pour éviter d'abîmer les pièces)



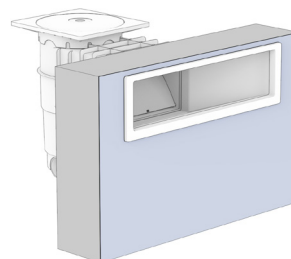
4

Découper le liner à l'aide d'un cutter en suivant les contours intérieurs de la bride. Assurer une découpe nette au niveau des clips du cache-vis.



5

Clipser le cache-vis sur la bride

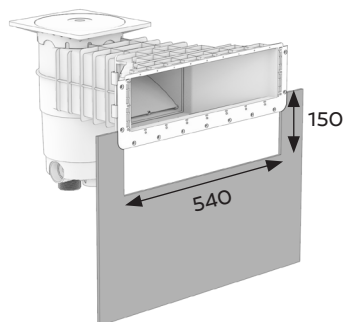


4. INSTALLATION

VERSION PANNEAU-LINER

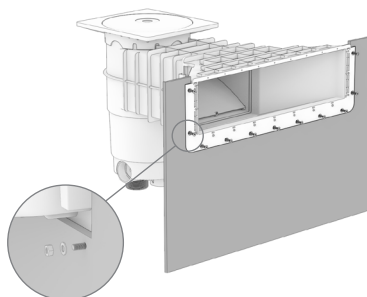
1

- Découper la structure suivant les dimensions ci-contre (en mm). Il est conseillé de réaliser un gabarit de découpe afin d'être le plus précis possible.
- Positionner puis caler le dessous du boîtier pour stabiliser le Skimmer à l'horizontale sur la structure béton.



2

- Insérer le bloc de scellement dans la meurtrière
- Fixer le Skimmer sur la structure à l'aide de la visserie prévue.
- Raccorder le Skimmer via les sorties du boîtier.



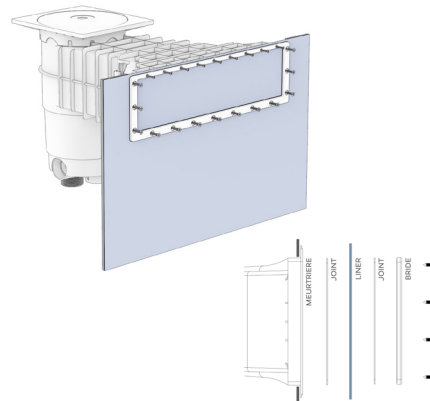
4. INSTALLATION

3

Pour le coulage du béton (ou autre) derrière le panneau, voir les instructions 1 & 2 de la version Béton | Béton-Liner

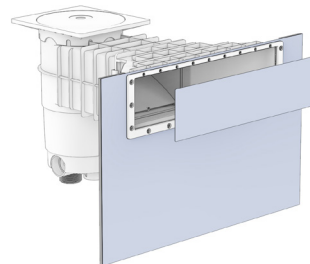
Installer le liner en prenant soin de respecter l'ordre d'assemblage ci-contre.

(Il est préférable de finir le serrage des vis à l'aide d'un tournevis plutôt qu'une visseuse pour éviter d'abîmer les pièces)



4

Découper le liner à l'aide d'un cutter en suivant les contours intérieurs de la bride. Assurer une découpe nette au niveau des clips du cache-vis.



5

Clipser le cache-vis sur la bride

