



# Filtres soufflés SIDE et TOP

page 1/2

## CARACTÉRISTIQUES

**GARANTIE**  
**2 ans**

- Conçus pour les piscines privées, les piscines d'hôtel, les piscines municipales et les piscines scolaires
- Moulés en PEHD compact et léger durable et résistant à la corrosion
- Vanne 6 voies
- Turbine haute performance
- Diffuseur supérieur intelligent qui assure une distribution uniforme de l'eau sur le dessus du lit de sable, ce qui offre des performances fluides et fluides
- Modes de fonctionnement de lavage à contre-courant totalement équilibrés
- Drain conçu pour une hivernisation ou un entretien rapide
- Manomètre et purge d'air
- Bouchon de vidange avec crépine
- Pression de service 2 bars. Température maximum 40°C
- Granulométrie du sable 0.5 - 0.8 mm
- Entièrement testés en usine
- Garantie 2 ans

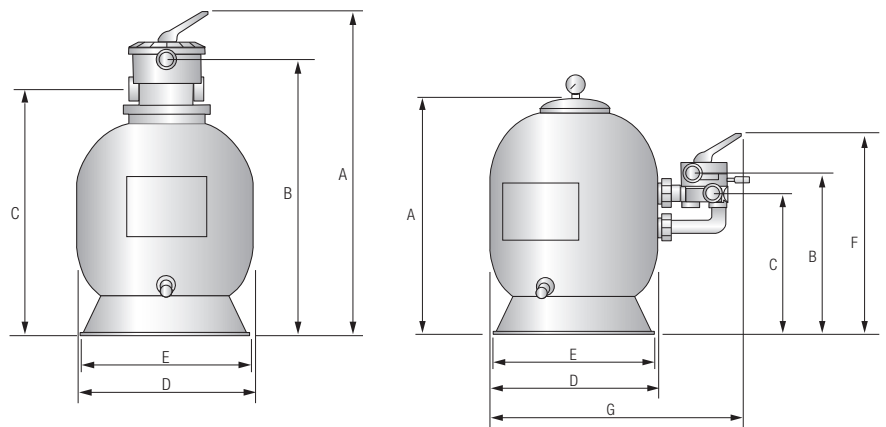


### Spécificités MODÈLE TOP :

- Fermeture «Clamp»
- La conception de la bride de serrage permet toute rotation de la vanne à la plomberie

### Spécificités MODÈLE SIDE :

- Couvercle transparent offrant un accès pratique au haut du filtre
- Filtre complet avec vanne multivoies intelligente à montage latéral



## DIMENSIONS

Ø	A		B		C		D		E		F	G
	SIDE	TOP	SIDE	TOP	SIDE	TOP	SIDE	TOP	SIDE	TOP		
400	590	810	450	685	390	625	406	406	400	400	580	676
500	700	930	515	805	455	745	485	485	480	480	650	755
600	890	1110	610	985	550	925	610	610	480	480	750	880

Dimensions en mm

**INTERPLAST**

17 Avenue Albert II - 98000 MONACO - T. : 00 377 93 101 122

[www.interplast.mc](http://www.interplast.mc)

 une entreprise  
 du groupe **Filtt**  
 TECHNOLOGY FLOW

## IDENTIFICATION PRODUITS

Ø FILTRE (MM)	CONNEXION PAS	DÉBIT M <sup>3</sup> /H	POIDS SABLE KG	SURFACE FILTRANTE (M <sup>2</sup> )	PRESSION SERVICE MAX (BARS)	POIDS NET (KG)	RÉFÉRENCE TOP	RÉFÉRENCE SIDE
400	1" ½	6	50	1.35	3.4	8.6	SFSF400T	SFSF400T
500	1" ½	10	100	2.1	3.4	11.3	SFSF500T	SFSF500T
600	1" ½	14	150	3.14	3.4	17.2	SFSF600T	SFSF600T

Vitesse de filtration maximum : 50 m<sup>3</sup>/h/m<sup>2</sup>