

# PIED STABILISATEUR POUR RECEVEUR



## ) Descriptif produit

Le pied pour receveur FITT est un produit innovant permettant de stabiliser votre bac à douche.

Ce produit vous permettra de surélever et de caler votre bac en un clin d'oeil en profitant d'un encombrement réduit au niveau de la base, pour se rapprocher au plus près des angles des receveurs, et d'une stabilité haute renforcée.



## Pied stabilisateur fabriqué à 99% à partir de plastique recyclé

## ) Les + produit

- ↕ Réglable de 68 à 125 mm
- ↔ Encombrement réduit
- ↑ Stabilité haute renforcée
- |...| Graduation en mm
- 🔒 Autobloquant
- 📊 Résistance : 1,2 tonne\*  
\*(par lot de 4 pieds)

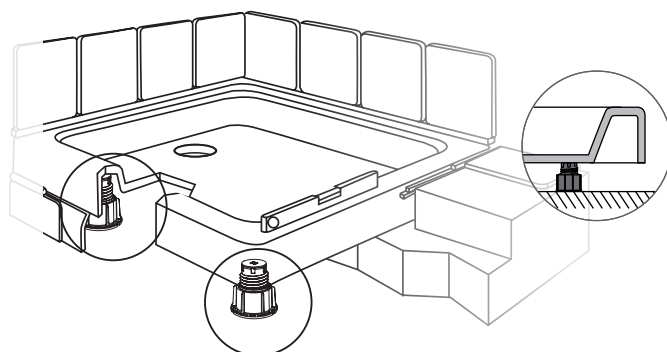
## ) Infos Techniques

### Dimensions :

Hauteur de 68 mm à 125 mm  
Largeur au sol de 105 mm

### Disponible en :

Plot seul  
Lot de 4



  
FABRICATION FRANÇAISE