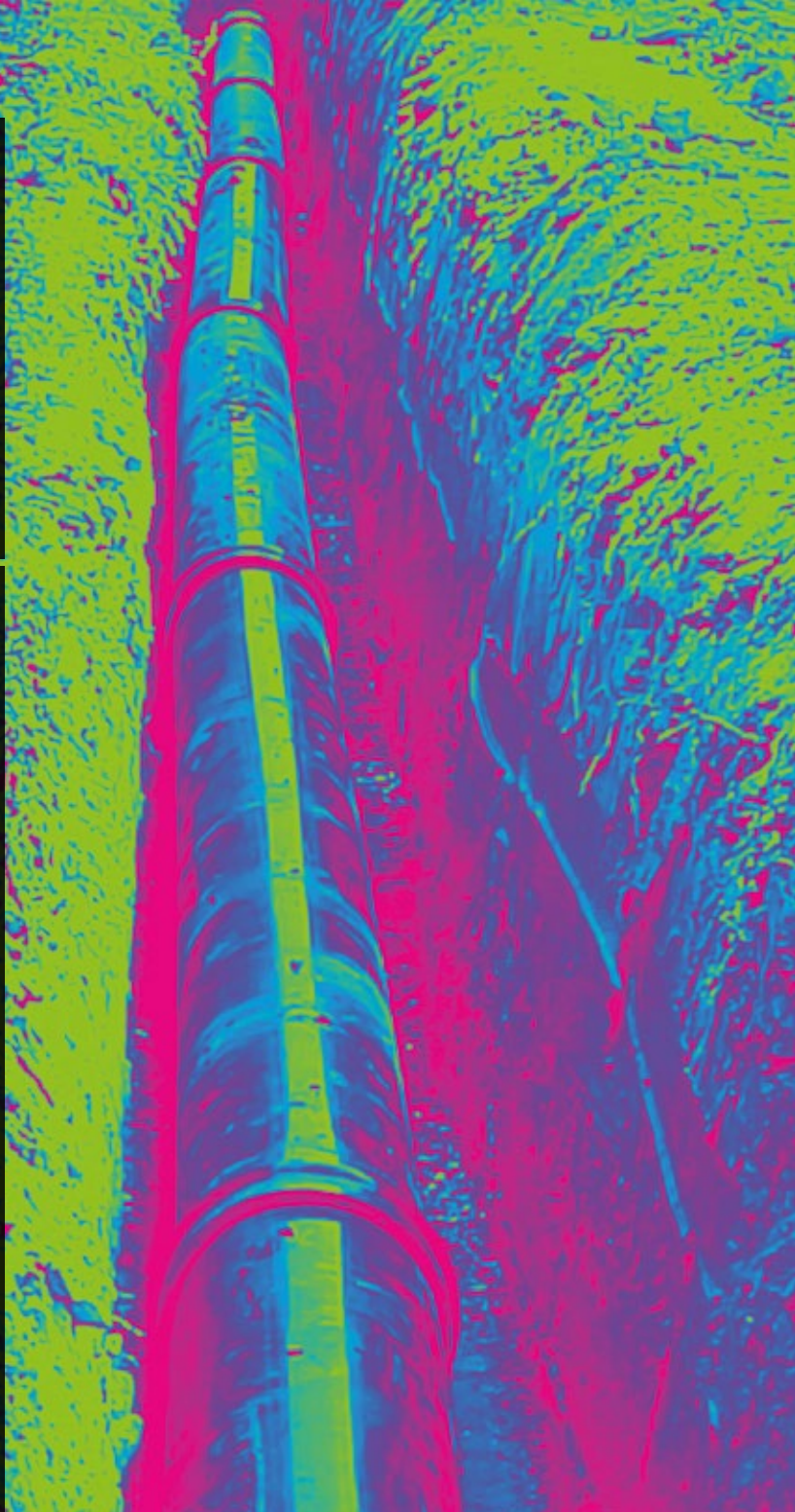


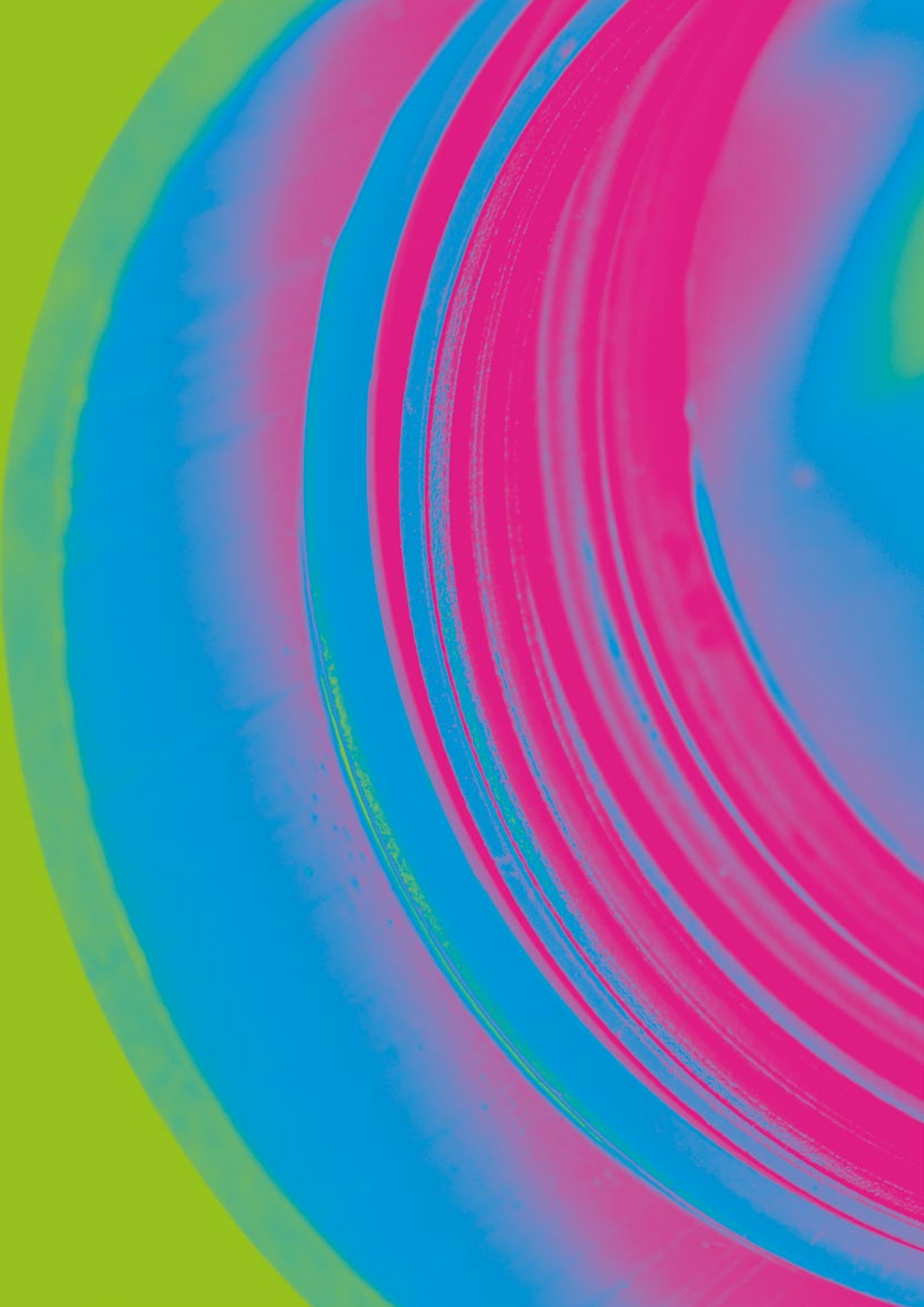
fitt bluforce


A technology worth spreading

Canalisations en alliage polymère



fitt®



fitt  bluforce

Canalisations en alliage

fitt bluforce produit certifié

Le tube révolutionnaire en alliage polymère pour le transport de fluides sous pression : ductilité et résistance à la propagation des fissures au service d'une fiabilité hors norme et durable.

L'expérience de ces dernières décennies a montré toute l'importance d'utiliser des matériaux de qualité élevée pour la réalisation d'infrastructures clés comme les réseaux d'adduction et les réseaux d'irrigation.

Le budget des ouvrages de ce type dépend des coûts initiaux, mais aussi et surtout des coûts de gestion et de maintenance tout au long de la durée de vie de l'infrastructure, qui doit être le plus pérenne possible et présenter un minimum d'inconvénients.

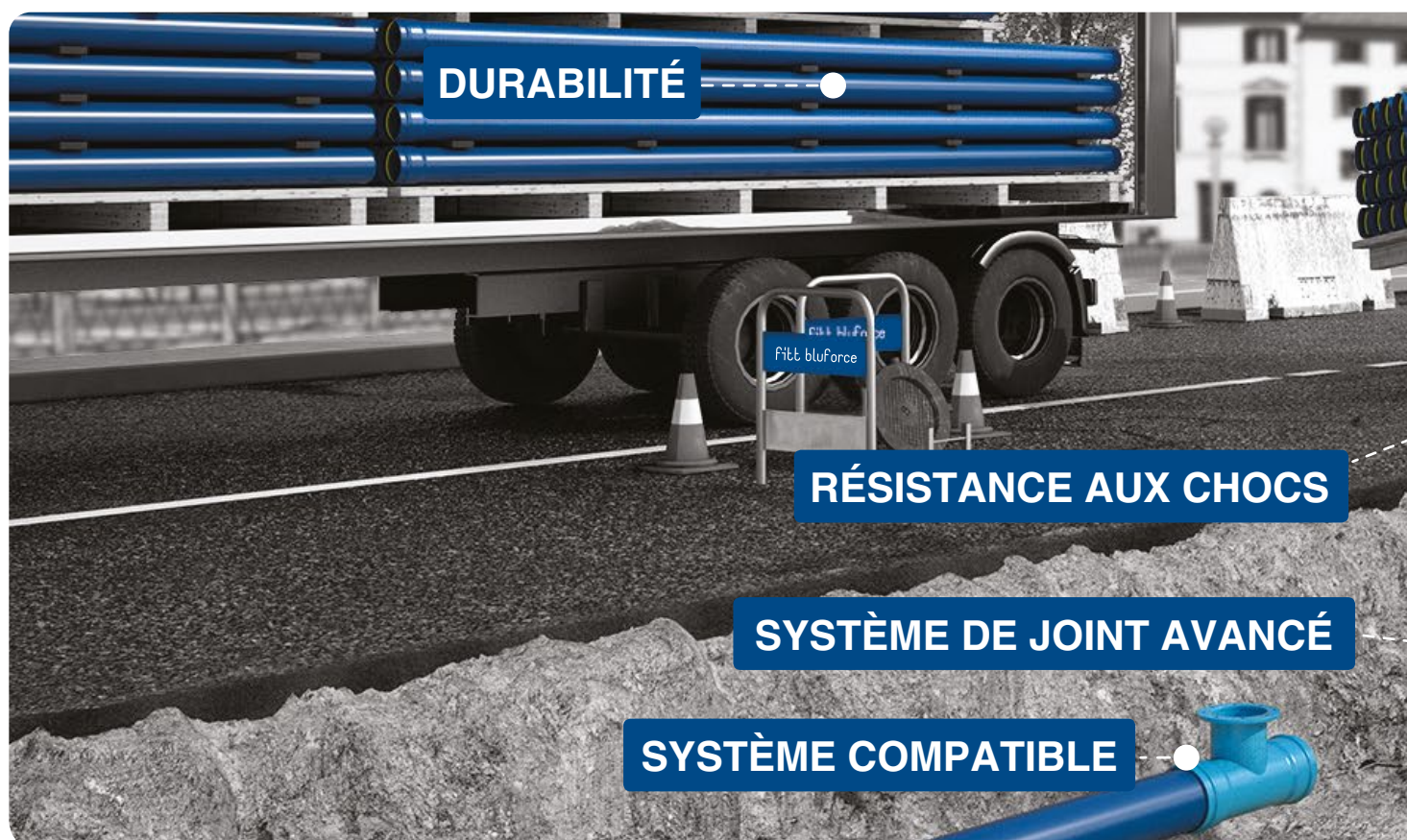
Afin de répondre à cet ensemble d'exigences, FITT a développé **FITT Bluforce**. Grâce à un mélange en PVC-A innovant, **FITT Bluforce** offre une résistance exceptionnelle, qui permet une réduction significative

des interventions de maintenance sur l'ouvrage fini et une utilisation de l'infrastructure en toute sécurité.

Le tube **FITT Bluforce** est conforme à la **Spécification Technique IIP 1.1/19** «Tubes en polychlorure de vinyle modifié (PVC-A) destinés aux systèmes de canalisations pour adduction d'eau», du **D.M. 174 du 06/04/2004** (eaux destinées à la consommation humaine) et à la norme **UNI EN 1622** – Analyse de l'eau – détermination du seuil d'odeur (TON) et du seuil de flaveur (TFN).

FITT Bluforce optimise ses prestations grâce à **Power Lock®**, un système d'assemblage en tulipe avec joint préinstallé mécaniquement à chaud, qui transforme le tube en un système intégré alliant facilité de montage, fonctionnalité à toute épreuve et étanchéité optimale dans le temps.

FITT Bluforce est proposé en bleu RAL 5010.

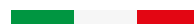




A
A
Attestation de
Conformité Sanitaire



B
B
K75
KIP-104537



C
C
FITT Bluforce est
un produit fabriqué
en Italie.



D
D
Spécification
Technique IIP
(MOD 1.1/19)

Le parcours réglementaire de **FITT Bluforce** commence avec la spécification technique émise en 1995 par North West Water dénommée : "CPE/ PVCU Alloy pressure pipes, integral joints, and post formed bends for cold potable water and for sewerage, drainage and for industrial application".

La deuxième étape est celle de l'adoption de la réglementation **BS PAS 27** en 1999 par la British Standard Institution : "Unplasticized polyvinyl chloride alloy (PVC-A) pipes and bends for water under pressure." Cette norme prescrit les caractéristiques de la nouvelle génération de tubes en alliage polymère combinant une haute résistance mécanique et une ductilité élevée.

En 2015 l'Institut Italien des Plastiques (IIP), sous l'impulsion de FITT, a adopté la **Spécification Technique IIP 1.1/19** qui transpose les dispositions

du **DM 174/2004** (eaux destinées à la consommation humaine) et de la **BS PAS 27/1999** susmentionnée.

Le système **FITT Bluforce** obtenu un **Certificat de Conformité Sanitaire (ACS)** conformément à l'arrêté du 29 mai 1997 modifié et aux circulaires du Ministère de la santé DGS/VS4 n° 99/217 du 12 avril 1999 et DGS/VS4 n° 2000/232 du 27 avril 2000 concernant les matériaux en contact avec l'eau potable.

Enfin, en 2020 FITT Bluforce obtient la certification **Qualité Kiwa** grâce à laquelle, basée sur des tests de type ainsi que les inspections périodiques menées par **Kiwa**, est jugé conforme aux exigences du **document technique Ki-0410 Rev.11, Annexe K75 Rev.02** et donc marqué **KQ**. La certification Kiwa a été délivrée en accord aux règlements de certification de Kiwa Cement Italia du produit.



La déclaration environnementale de produit epd® de la gamme FITT Bluforce



FITT Bluforce est la première plateforme de produit en PVC-A à bénéficier du label EPD® en Europe, la déclaration environnementale de produit qui fournit des données certifiées sur le cycle de vie des produits, conformément aux normes internationales ISO 14025 et EN 15804:2012 + A2:2019.

La gamme FITT Bluforce offre aux organismes gestionnaires et aux indépendants un choix complet de solutions pour les réseaux d'infrastructure, accompagné à présent aussi d'informations certifiées sur l'aspect environnemental du produit.

FITT Bluforce et FITT Bluforce RJ répondent aux exigences des marchés publics écologiques (Green Public Procurement) et aux prescriptions des Critères Environnementaux Minimaux (CAM) pour le secteur de la construction et de l'entretien des routes et des bâtiments.

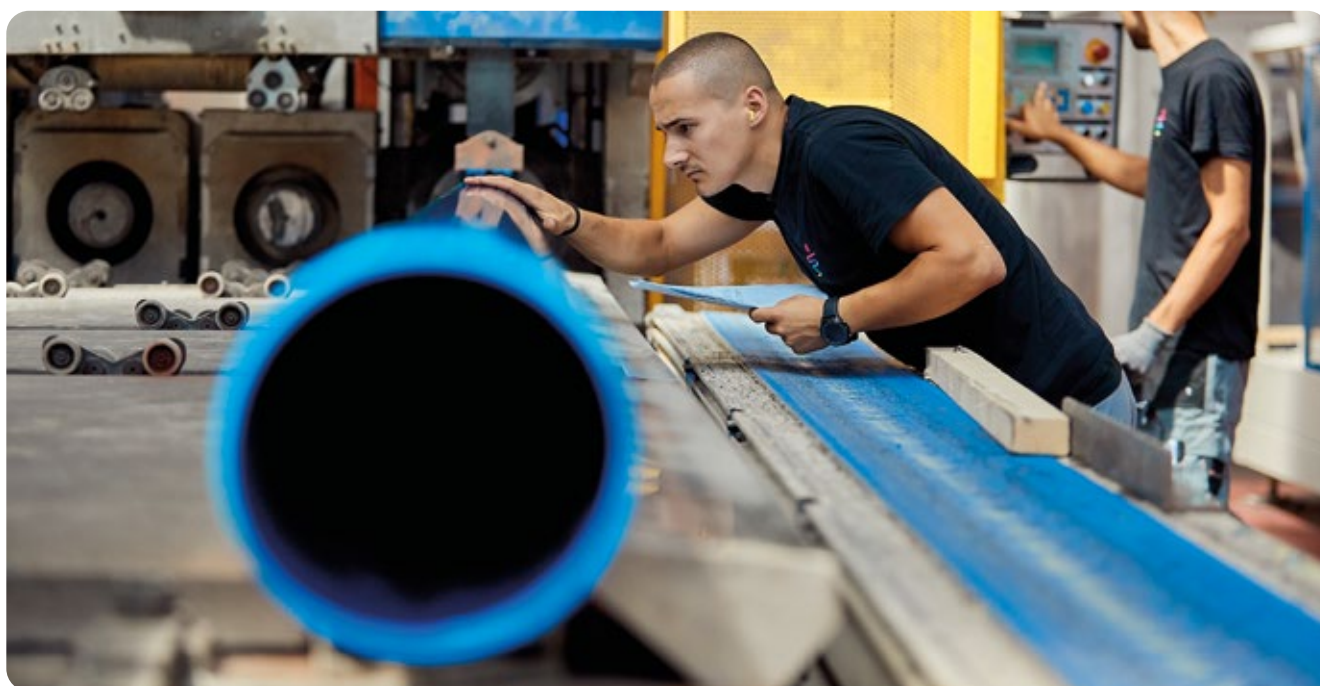
EPD®, DE QUOI S'AGIT-IL

EPD® est un système de certification volontaire, né en Suède mais de portée internationale, qui s'inscrit dans le cadre des politiques environnementales communautaires.

La EPD® est développée en application de la norme UNI EN ISO 14025:2010 (Marquages et déclarations environnementaux – Déclarations environnementales de type III) et représente un outil pour communiquer des informations objectives, comparables et crédibles concernant la performance environnementale des produits et services.

Cette déclaration permet aux fabricants de démontrer leur attention aux questions environnementales en analysant et en décrivant leur produit du point de vue des impacts environnementaux, et permet également aux clients, aux concepteurs et aux commettants d'avoir des informations détaillées sur les caractéristiques environnementales du produit lui-même.

La EPD® de la gamme Bluforce fournit donc des informations pertinentes, vérifiées et comparables sur l'impact environnemental du système de canalisations en PVC-A pour les réseaux d'eau, conçu par FITT.



LES AVANTAGES DE LA CERTIFICATION EPD®



Elle est internationale

La certification EPD® de Bluforce et Bluforce RJ est une déclaration environnementale certifiée de produit (DAP) qui fournit des données environnementales sur le cycle de vie des produits Bluforce conformément à la norme internationale ISO 14025.



Elle est fiable

La certification EPD® Bluforce et Bluforce RJ est basée sur les principes scientifiques de l'analyse du cycle de vie (ACV) et est approuvée par une vérification indépendante.



Elle est transparente

Les données contenues dans la déclaration environnementale de produit de la gamme Bluforce sont calculées et présentées selon les règles de calcul standard prévues pour la catégorie de produit dédiée aux matériaux de construction.

COMMENT EST CALCULÉE LA PERFORMANCE ENVIRONNEMENTALE DE LA GAMME FITT BLUFORCE?

La performance environnementale de la gamme Bluforce rapportée dans la EPD® se base sur l'Analyse du Cycle de Vie (**ACV**) conformément aux normes de la série **ISO 14040**, fondement méthodologique d'où dérive l'objectivité des informations fournies en tenant compte des règles de calcul spécifiques pour la catégorie de produit (PCR) des matériaux de construction selon la norme européenne **UNI EN 15804:2012 + A2:2019**.

La nouvelle étude adopte l'approche « du berceau à la tombe » et quantifie les impacts depuis l'extraction des matières premières jusqu'à la fin de vie du produit fini et son élimination. Dans la certification EPD®, les résultats sont séparés selon les phases suivantes :

A1 : production de matières premières et de vecteurs énergétiques;

A2 : transport de matières premières;

A3 : processus de production auprès des établissements de FITT;

A4 : transport du tuyau jusqu'au site d'installation;

A5 : installation des tuyaux;

C1 : retrait du tuyau du site d'installation;

C2 : transport des matières jusqu'au centre d'élimination et/ou de valorisation;

C3 : procédés de traitement des déchets;

C4 : élimination des déchets.

Les informations environnementales obtenues à travers l'ACV sont transférées dans la déclaration environnementale de produit qui, après avoir été vérifiée par **SGS Italia**, un organisme tiers indépendant et accrédité, est maintenant disponible sur **Environdec.com**, le portail du **système international EPD®**, le Program Operator international choisi par FITT qui gère les processus de rédaction des Règles de Catégories de Produit (PCR) et qui est présent dans plus de 45 pays du monde (à ce jour, plus de 1100 EPD® sont publiées sur le portail **environdec.com**).

La déclaration environnementale de produit epd® de la gamme Fitt Bluforce

PERFORMANCES ENVIRONNEMENTALES ET UTILISATION DES RESSOURCES

Au sein de EPD® dédiée à la gamme Bluforce, un ensemble de catégories d'impact sont analysées, permettant une vision large des impacts environnementaux potentiels, du thème du changement climatique aux impacts liés à l'utilisation des ressources en eau.

- **Depletion of abiotic resources-elements (kg Sb equiv.) :**
mesure les impacts associés à la consommation de minéraux, métaux et autres matériaux similaires;
- **Depletion of abiotic resources-fossil fuels (MJ) :**
c'est une mesure de la consommation des ressources énergétiques non renouvelables;
- **Acidification (mol H+ equiv.) :**
concerne les substances acidifiantes qui provoquent un large éventail d'impacts sur le sol, les eaux souterraines, les eaux de surface, les organismes, les écosystèmes et les matériaux (bâtiments);
- **Ozone depletion (kg CFC 11 equiv.) :**
concerne l'appauvrissement de l'ozone stratosphérique, qui peut avoir des effets néfastes sur la santé humaine, la santé animale, les écosystèmes terrestres et aquatiques, les cycles biochimiques et les matériaux;
- **Global Warming (kg CO₂ equiv.) :**
le changement climatique peut avoir des effets néfastes sur la santé des écosystèmes, la santé humaine et le bien-être matériel. Le changement climatique est lié aux émissions de gaz à effet de serre dans l'air;
- **Eutrophication aquatic freshwater (kg PO₄-equiv.), Eutrophication aquatic marine (kg N equiv.), Eutrophication terrestrial (mol N equiv.) :**
comprend tous les impacts dus à des niveaux surélevés de macronutriments dans l'environnement causés par les émissions de nutriments dans l'air, l'eau et le sol;
- **Photochemical ozone formation (kg NMVOC eq.) :**
la formation de photo-oxydants est la formation de substances réactives qui sont nocives pour la santé humaine et les écosystèmes. Ce problème est également appelé « smog estival »;
- **Water use (m³ world eq. deprived) :**
c'est une mesure de la consommation de la ressource;
- **Utilisation of resources :**
la certification EPD® de la gamme FITT Bluforce certifie que l'usage et la quantité de matériaux et de vecteurs énergétiques secondaires employés pour la production de FITT Bluforce et FITT Bluforce RJ est de zéro;
- **Particulate Matter emissions (disease incidence) :**
mesure les effets potentiels sur la santé dus à l'émission de particules (PM 2,5);
- **Ionizing radiation, human health (kgBq U235 eq) :**
représente l'impact potentiel des rayonnements ionisants sur la population, par rapport à l'Uranium 235;
- **Ecotoxicity (freshwater) (Comparative Toxic Unit for ecosystems – CTUe) :**
estimation des effets possibles sur les espèces présentes dans l'écosystème dans un intervalle de temps donné;
- **Human toxicity, cancer and non cancer (CTUh) :**
l'indicateur mesure l'augmentation estimée de la mortalité sur la population par unité de masse de substance chimique émise;
- **Land use (Pt.) :**
évalue l'impact lié à l'utilisation des terres.



SCANNEZ le QR Code et découvrez l'EPD Bluforce!

Visitez le portail [ENVIRONDEC.COM](https://www.environdec.com), le système international EPD® mondial qui recueille les allégations environnementales sur ISO 14025 et 15804:2012+A2:2019.

l'alliage polymère révolutionnaire

La technologie utilisée pour réaliser **FITT Bluforce** se fonde sur l'alliage polymère PVC-A (A pour "alloy", qui signifie "alliage"), constitué de deux composés principaux : le PVC-U classique et le chlorure de polyéthylène (CPE). Le PVC-A offre à la fois la résistance inhérente au PVC-U et la ductilité propre au polyéthylène, donnant naissance à un produit en mesure de garantir une résistance extrême à la propagation des fissures, principale cause de rupture des réseaux sous pression en service.

Au cours des années 90, la nécessité de renouveler les conduites en fonte grise, PVC-U et HDPE a stimulé la recherche de modalités qui permettent de réduire les coûts de gestion des réseaux sous pression,

réduisant drastiquement le nombre d'interventions pour rupture de l'ouvrage fini.

Au Royaume-Uni, à la demande de North West Water, le principal organisme gestionnaire anglais, le laboratoire Pipeline Development Ltd. s'est efforcé d'identifier un matériau en mesure de :

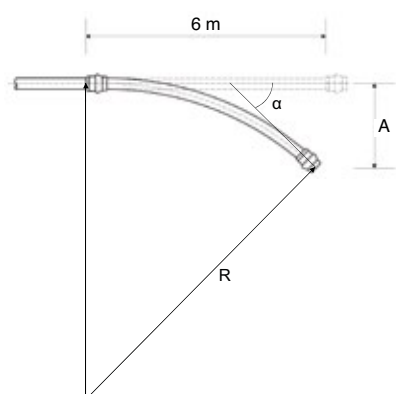
- prévenir la corrosion
- éviter les ruptures dans le temps
- résister aux coups de bélier

La recherche a permis de montrer que les matériaux utilisés jusqu'alors avaient des comportements différents mais qu'ils étaient tous sujets à rupture, avec des performances insuffisantes à long terme.



l'alliage polymère révolutionnaire

COURBURE MAXIMALE AUTORISÉE



FITT BLUFORCE

DN [mm]	A [m]	L [m]	α [°]	R [m]
90	1,30	6	18,6	9,2
110	1,10	6	15,8	10,9
125	0,95	6	13,6	12,6
140	0,85	6	12,2	14,1
160	0,75	6	10,7	16,0
200	0,60	6	8,6	20,0
225	0,50	6	7,2	24,0
250	0,45	6	6,4	26,7
280	0,40	6	5,7	30,0
315	0,37	6	5,3	32,4
355	0,32	6	4,6	37,5
400	0,28	6	4,0	42,9
500	0,22	6	2,9	60,0

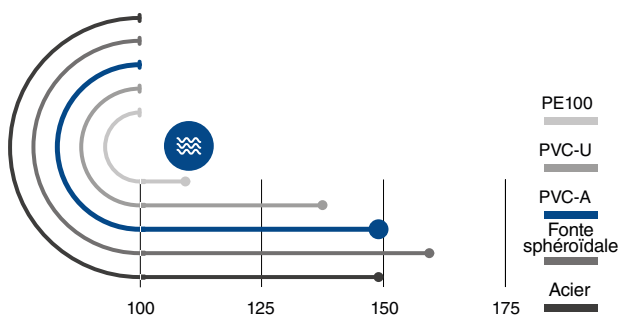
Le tournant a été marqué par la combinaison entre le chlorure de polyéthylène (CPE) et la haute résistance mécanique montrée par le PVC-U au cours de simulations des conditions de fonctionnement réelles. Ce nouvel alliage, dénommé PVC-A, a été utilisé par FITT pour réaliser **FITT Bluforce** qui est aujourd'hui en mesure de garantir :

- ductilité extrême et, donc, absence de rupture fragile
- résistance élevée aux chocs et aux charges ponctuelles, même à basse température
- haute résistance à la propagation des fissures
- excellente résistance aux agressions chimiques
- insensibilité aux courants vagabonds
- poids inférieur, à diamètre égal, aux tubes classiques en résine.

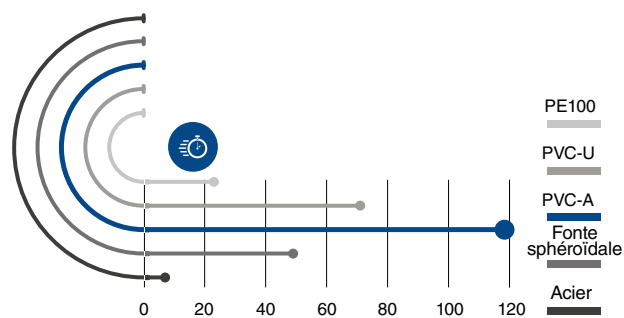
FITT Bluforce est réalisé avec des polymères vierges et utilise des stabilisants purement organiques (OBS), exempts de plomb.

Avec **FITT Bluforce**, il est possible de créer des courbes à grand rayon en exploitant la flexibilité d'un alliage de polymère.

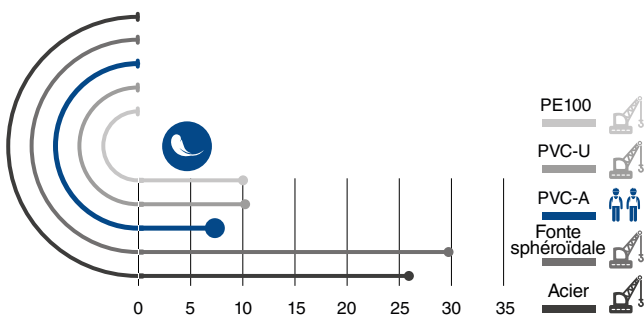
DÉBIT ACCRU (litres/secondes)



VITESSE DE POSE ÉLEVÉE (mètres/heure)



POIDS RÉDUIT (Kg/m)



Toutes les données sont calculées pour des tubes DN200 (PE100, PVC-U et PVC-A: PN16).
 Le débit est calculé pour un tronçon rectiligne de 1000 mètres avec une pression interne de 12 bars.
 La vitesse de pose est calculée sans tenir compte des phases de fouilles et de remblaiement de la tranchée.
 Les indications de manutention sont données pour des tubes de 6 mètres et selon les paramètres de l'Ordonnance 81/2008.

c-ring test l'essai de ductilité du pvc-a

FITT Bluforce est soumis au **C-RING TEST**, un essai spécifique destructif réalisé en laboratoire qui permet d'évaluer la robustesse (valeur K_c), ou autrement dit, la résistance à la progression des fissures dans le temps. L'essai, prévu par la norme BS PAS 27/1999 et, donc, par la **Spécification Technique IIP 1.1/19**, montre une ductilité élevée du matériau, qui permet d'éviter les ruptures fragiles.

Supposer qu'un tube en chantier est soumis aux mêmes conditions qu'un tube en laboratoire est une gageure. En réalité, une manutention incorrecte des canalisations ou une pose imparfaite peuvent occasionner l'apparition de défauts (fissures) qui, lorsqu'ils atteignent des dimensions significatives, risquent de compromettre la stabilité du tube soumis à la pression. Il s'agit d'un phénomène qui passe généralement inaperçu lors des essais de laboratoire

normaux menés sur des échantillons parfaitement intègres.

Pour examiner de plus près le comportement de la propagation des fissures et évaluer l'influence de cette dernière sur le mécanisme de rupture de la canalisation (ductile ou fragile), les concepteurs du PVC-A ont mis au point le **C-RING TEST**, qui est effectué sur des sections de tube préalablement entaillées pour simuler la présence d'une fissure en chantier (FIG. 2 et FIG. 3).



Le **C-RING TEST** montre le comportement systématiquement ductile de **FITT Bluforce** confirmant la fiabilité du produit dans le temps avec des interventions de maintenance moins nombreuses sur l'ouvrage fini.

La haute résistance à la propagation des fissures permet au matériau d'atteindre la phase d'élasticité avant que la fissure ne dégénère, occasionnant la rupture fragile de la canalisation. On observe sur l'échantillon de **FITT Bluforce** amené à la rupture, la présence d'une zone de couleur blanche indiquant l'intervention de la phase d'élasticité escomptée (FIG. 4).

On obtient une correspondance parfaite entre les résultats du **C-RING TEST** et ceux de l'essai sous pression sur un échantillon préalablement fissuré.

EXÉCUTION DU TEST

Sur un échantillon, on découpe des anneaux dont on retire une partie pour former autant de "C". Sur la paroi opposée, on pratique une entaille à angle aigu (avec une profondeur correspondant à 25% de l'épaisseur de la paroi), puis, l'échantillon est soumis à la flexion par application de charges variables sur la lèvre inférieure du C (FIG. 1). Pour chaque charge, on attendra le temps nécessaire pour parvenir à la rupture. À chaque rupture, on vérifiera si celle-ci s'est produite de manière ductile (avec la formation de la zone blanche à proximité du renflement) ou fragile. Les délais et les charges de rupture correspondantes permettent d'établir un diagramme capable de prédire les charges de rupture d'ici 50 ou 100 ans.



FIG. 1



FIG. 2



FIG. 3



FIG. 4

power lock® : fiabilité et durabilité

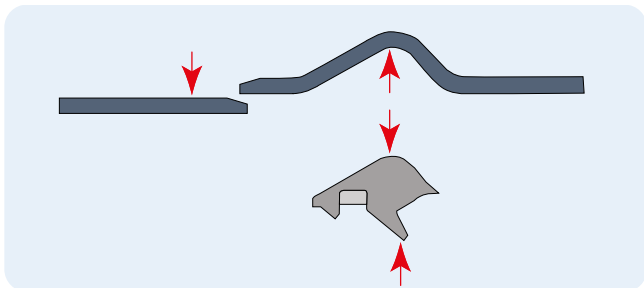
FITT Bluforce utilise un système d'assemblage en tulipe avec joint préinstallé mécaniquement à chaud pendant la phase de formation de la tulipe.

Le joint Power Lock® est constitué d'un élément d'étanchéité en élastomère EPDM conforme à la norme UNI EN 681, comoulé avec un anneau raidisseur en polypropylène renforcé de fibres.

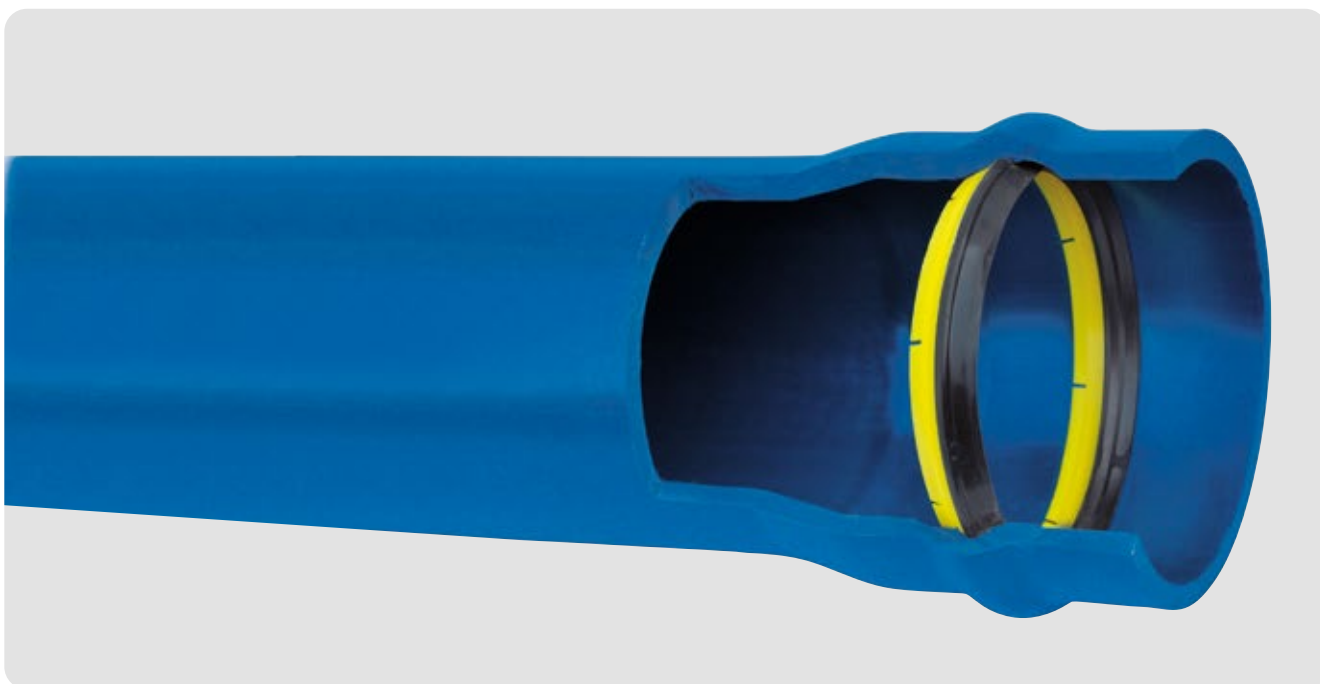
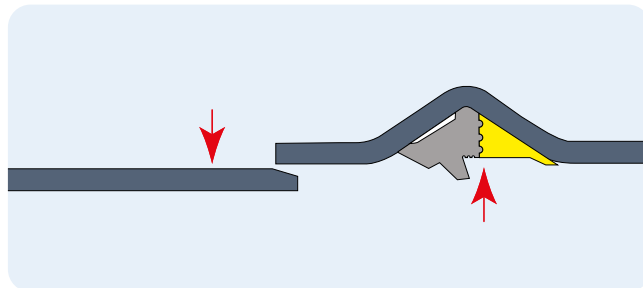
Ce système d'assemblage garantit une stabilité à toute épreuve du joint et, par conséquent, une facilité de

montage, une fonctionnalité parfaite et une excellente étanchéité hydraulique dans le temps. Le processus de tulipage intégral prévoit la formation de la tulipe sur le mandrin et sur le joint en supprimant toutes les irrégularités généralement présentes sur les produits standards, éliminant par la même occasion les tolérances existantes entre le joint et son siège et garantissant la stabilité de l'anneau.

Les 4 tolérances possibles sur un anneau avec un système d'assemblage classique.



Les 2 tolérances possibles sur un anneau avec un système Power Lock®.



CONCEPTEURS

- hautes performances du joint
- gain de temps lors des contrôles et des essais
- garantie d'étanchéité hydraulique en cas de pression positive ou négative
- fiabilité accrue quant à l'étanchéité du raccord
- déviation angulaire de 3° sur le raccord (désaxements importants)
- dimensions intérieures de la tulipe non susceptibles de variations

INSTALLATEURS

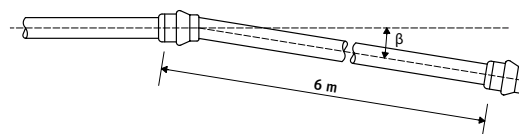
- le tube arrive sur le site de pose avec un joint déjà installé, évitant tout risque de perte ou de détérioration de ce dernier
- aucun déplacement du joint
- facilité, rapidité, sécurité d'assemblage
- réduction sensible de la force d'assemblage, qui augmente proportionnellement avec le diamètre, permettant un gain en termes de force appliquée (de l'ordre de quelques centaines de Newton)
- main-d'œuvre réduite pour l'installation
- assemblage manuel sans machines
- réduction des temps de pose

GESTIONNAIRES D'INSTALLATIONS

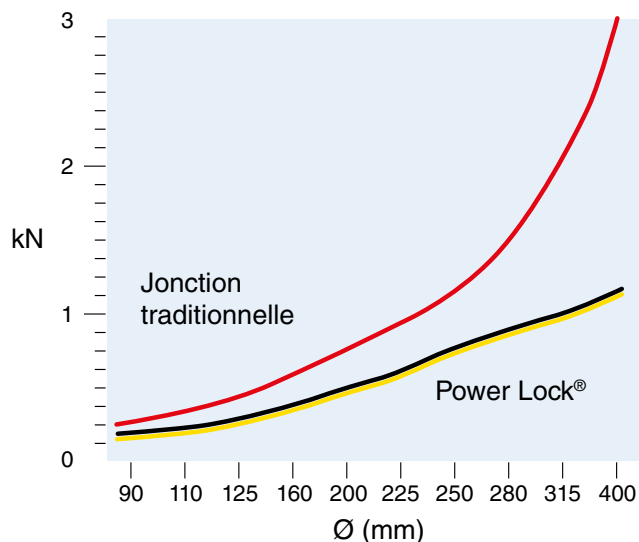
- sécurité d'étanchéité hydraulique malgré la déviation du raccord
- tube et joint sont d'un seul tenant
- aucun risque de pose incorrecte de la conduite
- garantie d'un fonctionnement sans faille du système aussi bien pour l'installateur que pour les gestionnaires de l'installation.

Avec **FITT Bluforce**, il est possible de créer des courbures à grand rayon en exploitant l'étanchéité du système d'assemblage Power Lock®, qui est efficace même avec des déviations angulaires allant jusqu'à 3°.

Figure 1



La faible force d'assemblage se traduit par une sécurité et une vitesse de pose accrues.

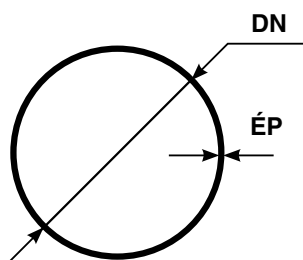
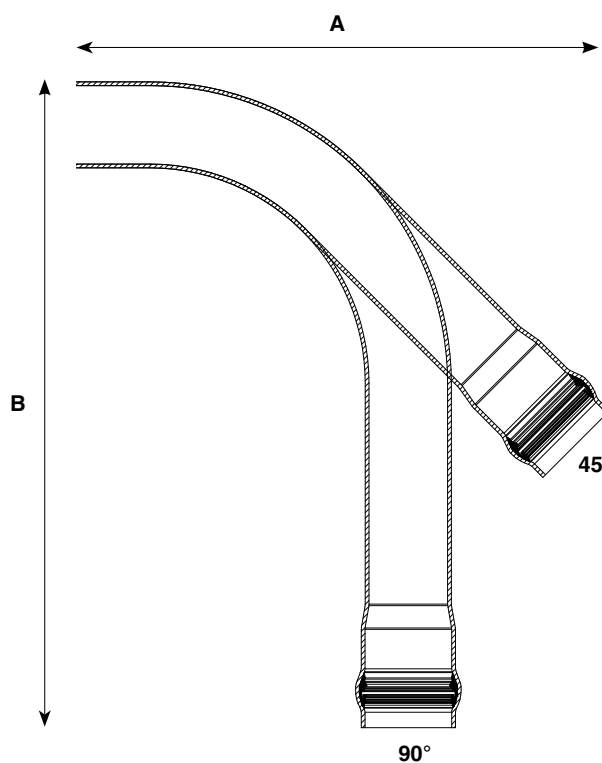
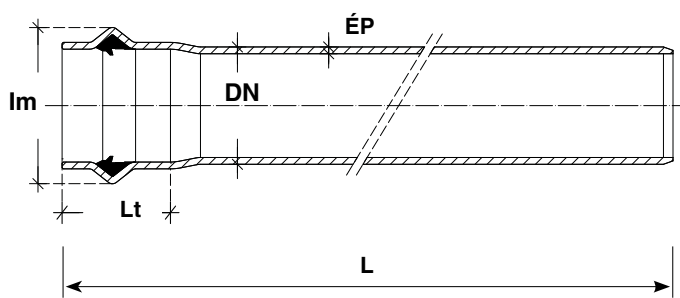


liste des produits Fitt bluforce tuyaux et coudes de verrouillage



TUYAU (avec joint Power Lock®)

COUDES DE VERROUILLAGE (avec joint Bulldog®)



- DN = diamètre extérieur
- L = longueur tube
- Lt = longueur tulipe
- ÉP = épaisseur
- Im = dimension maximale

TUYAUX

DN [mm]	PN 10			PN 16			PN 20			Lt [mm]	Im [mm]
	Prix* [€/m]	Poids* [kg/m]	ÉP [mm]	Prix* [€/m]	Poids* [kg/m]	ÉP [mm]	Prix* [€/m]	Poids* [kg/m]	ÉP [mm]		
90	-	-	-	9,18	1,62	4,0	11,13	1,94	4,9	150	120
110	9,25	1,59	3,1	13,28	2,42	4,9	14,94	2,91	6,0	150	145
125	11,88	2,02	3,5	17,19	3,09	5,5	19,61	3,75	6,8	160	165
140	14,73	2,51	3,9	21,08	3,90	6,2	23,73	4,70	7,6	160	180
160	18,38	3,31	4,5	25,63	5,00	7,0	30,80	6,13	8,7	180	205
200	28,25	5,12	5,6	40,25	7,84	8,8	47,00	9,57	10,9	190	260
225	36,00	6,48	6,3	50,00	9,90	9,9	59,00	12,00	12,2	200	270
250	44,75	7,94	7,0	62,50	12,21	11,0	72,00	14,92	13,6	210	320
280	58,75	9,91	7,8	83,63	15,31	12,3	95,50	18,68	15,2	210	330
315	77,75	12,56	8,8	102,00	19,28	13,8	123,00	23,63	17,1	220	390
355	93,63	15,90	9,9	137,75	24,55	15,6	154,38	29,88	19,2	220	440
400	117,38	20,30	11,2	174,38	31,02	17,5	206,13	37,97	21,7	230	490
500	181,00	31,37	13,9	261,25	48,34	21,9	-	-	-	240	610
630	-	50,00	17,5	-	76,60	27,6	-	-	-	330	780

COUDES DE VERROUILLAGE

NEW

PN 16

Dn [mm]	Poids [Kg/m]	ÉP [mm]	45° [mm]	90° [mm]	Lt [mm]	Im
90	1,70	4,00	(A) 280 x (B) 900	(A) 380x (B) 900	165	124
110	2,53	4,90	(A) 350 x (B) 850	(A) 450 x (B) 1.000	170	148
160	5,20	7,00	(A) 330 x (B) 1.050	(A) 530 x (B) 1.200	200	210
200	8,15	8,80	(A) 720 x (B) 1.500	(A) 750 x (B) 2.000	230	260
225	10,38	9,90	**	**	245	285
250	12,74	11,00	**	**	260	320
315	20,10	13,80	**	**	300	398
400	32,34	17,50	**	**	330	500

(*) Longueur totale barre L = 6 mètres

(**) Disponible sur demande

Tous les tubes sont fournis avec des bouchons de protection de la tulipe pour garantir l'intégrité du joint et faciliter les opérations de pose.
Les tubes sont disponibles en barres de 6 mètres.

FITT Bluforce est parfaitement compatible avec tous les raccords pour tubes en PVC présents sur le marché (fonte, acier, PVC-U).

càhier des chàrges

Fourniture, transport et mise en œuvre de canalisations en alliage polymère PVC-A conformes à la spécification technique IIP 1.1/19 qui reprend intégralement la BS PAS 27/1999, au D.M. n° 174/2004 (ex circulaire du Ministère de la Santé n° 102 du 02/12/1978) et à la norme UNI EN 1622 – Analyse de l'eau – détermination du seuil d'odeur (TON) et du seuil de flaveur (TFN), produites par des entreprises certifiées ISO 9001 sans ajout de matériaux régénérés ni de stabilisants à base de plomb.

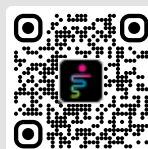
Système d'assemblage en tulipe avec joint anti-déboîtement inamovible de type «Power Lock®» préassemblé à chaud. Le joint est constitué d'un élément en élastomère conforme à la norme UNI EN 681-1 uni par co-moulage à un élément en polypropylène renforcé de fibres visant à garantir une stabilité parfaite dans le siège d'étanchéité.

Le système d'assemblage doit être capable de résister aux conditions d'essai requises par les normes UNI EN 13844-13845-13846. Ces performances doivent être étayées par un rapport d'essai, conformément à la norme UNI EN 13844, délivré par un laboratoire certifié.

Les tubes doivent être produits par des entreprises travaillant selon le Système Qualité Entreprise conforme à la norme UNI EN ISO 9001, délivrée conformément à la norme UNI CEI EN 45012 par des organismes tiers ou par des sociétés reconnues et accréditées Accredia.

L'ensemble de la fourniture doit être soutenu par un certificat de conformité approprié produit selon la spécification technique IIP 1.1 / 19 et selon BS PAS 27/1999, délivré selon UNI CEI EN 45011 par des tiers ou des entreprises reconnues et accréditées par Accredia, et par une déclaration produit environnemental conforme à la norme ISO 14025 Type III, avec des règles de calcul spécifiques pour la catégorie de produit selon UNI EN 15804:2012 + A2:2019.

Les tubes, sous formes d'éléments de 6 mètres en comptant la tulipe et assortis de bouchons protecteurs aux extrémités, seront fournis dans la couleur RAL 5010 et devront mentionner les informations suivantes imprimées sur une des génératrices: nom ou marque du producteur, diamètre nominal et épaisseur, IIP 1.1/19 (ou en alternative BS PAS 27/1999 et date d'émission) date avec poste de production et pression nominale.



SCANNEZ le QR Code! BIM READY

Les fichiers BIM de tous les produits FITT Bluforce sont disponibles. Scannez le code QR pour découvrir le catalogue des objets BIM!





systeme fitt bluforce

Les tubes en alliage polymère **FITT Bluforce** sont compatibles avec tous les raccords présents sur le marché réalisés pour des conduites en matière plastique (fonte sphéroïdale, acier, PVC-U etc.) standards ou antidéboîtement.

La gamme de raccords, certifiés selon la norme européenne EN12842 et répondant à des normes de qualité élevées, rend le système **FITT Bluforce** encore plus polyvalent.

La compatibilité des canalisations avec les différents types de raccords existants permet au concepteur, à l'organisme gestionnaire et à l'installateur, de monter les canalisations FITT Bluforce sur de nouvelles conduites comme sur des conduites existantes endommagées, en toute facilité.



liste de prix raccords en fonte sphéroïdal

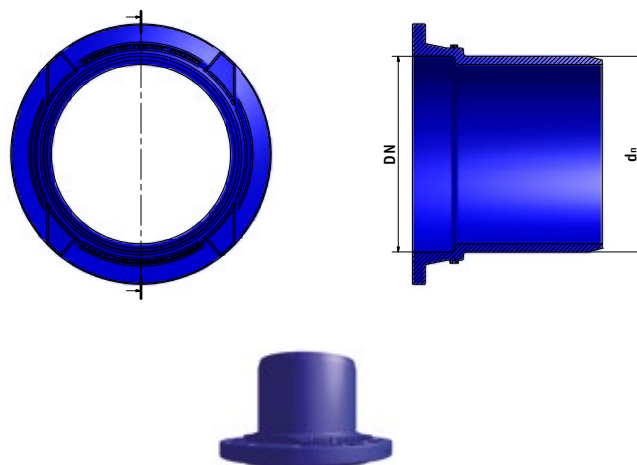
Certifié conforme à la normative EN 12842

BRIDE UNI F-KS À BRIDE ORIENTABLE

Revetement en peinture époxyde

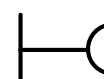


dn	DN	Poids [Kg]	Prix [€]
90	80	4,50	22,40
110	100	6,20	29,90
125	125	7,20	38,70
140	125	7,70	41,20
160	150	10,40	51,60
200	200	16,40	84,40
225	200	17,00	87,50
250	250	22,30	117,20
280	250	23,60	122,40
315	300	30,60	158,70

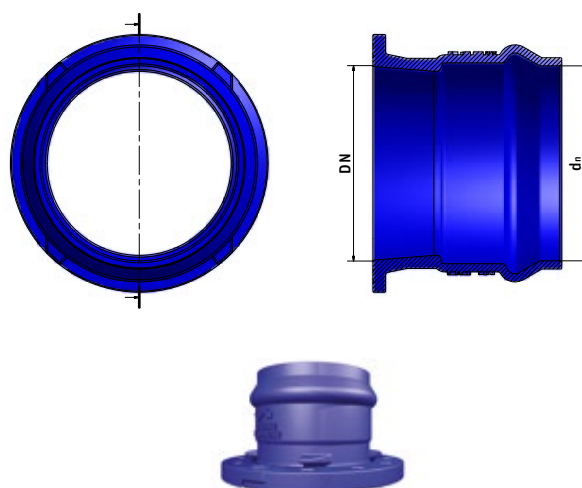


BE E-KS À JOINT AUTOMATIQUE

Revetement en peinture époxyde



dn	DN	Poids [Kg]	Prix [€]
90,00	80	5,00	30,20
110,00	100	6,50	36,70
125,00	125	7,90	48,20
140,00	125	8,00	49,90
160,00	150	10,60	62,20
200,00	200	18,20	111,40
225,00	200	18,90	114,70
250,00	250	23,60	137,90
280,00	250	25,20	149,50
315,00	300	30,50	185,20



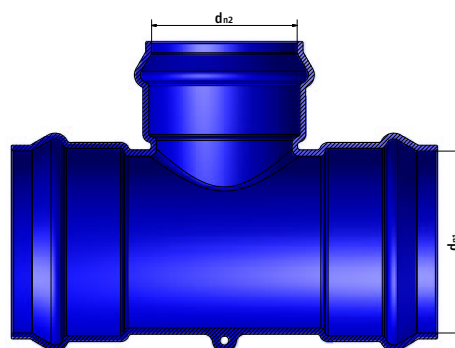
liste de prix raccords en fonte sphéroïdal

TÉ À 3 EMBOITEMENTS

Revetement en peinture époxyde



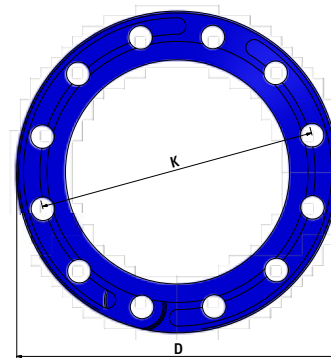
dn1	dn2	Poids [Kg]	Prix [€]
90	63	6,00	36,80
90	90	7,20	44,20
110	63	5,60	34,50
110	90	8,70	53,90
110	110	9,30	55,20
125	110	11,90	72,90
125	125	12,00	73,50
140	110	9,40	61,20
160	110	14,90	91,30
160	140	16,60	101,70
200	110	24,50	149,90
200	140	17,40	159,10
200	160	29,00	177,50



BRIDE MOBILE POUR BRIDE F-KS ET BE E-KS

Revetement en peinture époxyde

dn	PN	D [mm]	K [mm]	Nombre de trou
80	10/16	200	160	8
100	10/16	220	180	8
125	10/16	250	210	8
150	10/16	285	240	8
200	10	340	295	8
200	16	340	295	12
250	10	395	350	12
250	16	405	355	12
300	10	445	400	12
300	16	460	410	12



tous les avantages de **fitt bluforce**

RÉSISTANCE AUX CHOCS



FITT Bluforce, grâce à son comportement toujours ductile, offre une résistance élevée aux chocs même à basse température, facilitant les opérations de chantier.

ANTICORROSION



FITT Bluforce est insensible à la corrosion électrochimique, insensible au bioxyde de chlore utilisé pour la potabilisation des réseaux d'eau.

DURABILITÉ



Le mélange en alliage polymère (PVC-A) apporte aux canalisations pour adduction et réseaux hydriques **FITT Bluforce** une résistance élevée à la propagation des fissures. Cette caractéristique garantit une plus grande longévité du produit et la réduction des interventions de maintenance.

SYSTÈME D'ASSEMBLAGE AVANCÉ



FITT Bluforce adopte le système d'assemblage en tulipe Power Lock® avec joint intégré et inamovible qui permet un assemblage rapide du tube et qui garantit l'étanchéité hydraulique lors des tests et dans le temps.

IMPERMÉABILITÉ AUX POLLUANTS



FITT Bluforce est imperméable aux polluants contenus dans le terrain et protège l'eau transportée contre d'éventuelles contaminations.

RÉDUCTION DES COÛTS DE GESTION POUR L'ENTITÉ ADJUDICATRICE



FITT Bluforce réduit en même temps les délais de réalisation de nouvelles conduites et le coût d'éventuelles maintenances.

AMÉLIORATION DU SERVICE PUBLIC



Travaux de mise en œuvre très courts et réduction des phénomènes d'interruption du service suite à des fuites ou des ruptures de canalisations.

SIMPLIFICATION DE LA MISE EN ŒUVRE POUR L'ENTREPRISE



FITT Bluforce garantit une mise en œuvre plus rapide, facile et sûre, avec une réduction du nombre d'erreurs humaines lors de l'assemblage de la canalisation et un résultat toujours positif lors des essais.

SYSTÈME COMPATIBLE



FITT Bluforce s'intègre aux nouveaux systèmes comme aux systèmes existants grâce à sa compatibilité avec les raccords en fonte, acier, PVC-U et PEHD.

Fitt, groupe international de premier plan fondé en Italie en 1969, est pionnier dans la production et le développement de solutions hautement innovantes pour le passage des fluides à usage domestique, professionnel et industriel.

Flowing Forward

La mission du groupe FITT est d'améliorer les performances de ses clients en fournissant des tubes et des systèmes pour le transport de substances liquides, gazeuses et solides, avec des produits à la pointe de la technologie, du design et de la durabilité.

Une histoire en devenir

FITT, dirigée aujourd'hui par Alessandro Mezzalana, a été fondée en 1969 par son père Rinaldo. Avec ses quartiers généraux à Sandrigo, dans la province de Vicence (Italie), FITT - référence internationale dans son secteur - dispose aujourd'hui de 9 sites de production, 5 filiales commerciales et 13 centres logistiques en Europe et dans le monde.

FITT SOLUTIONS



Gardening
Solutions



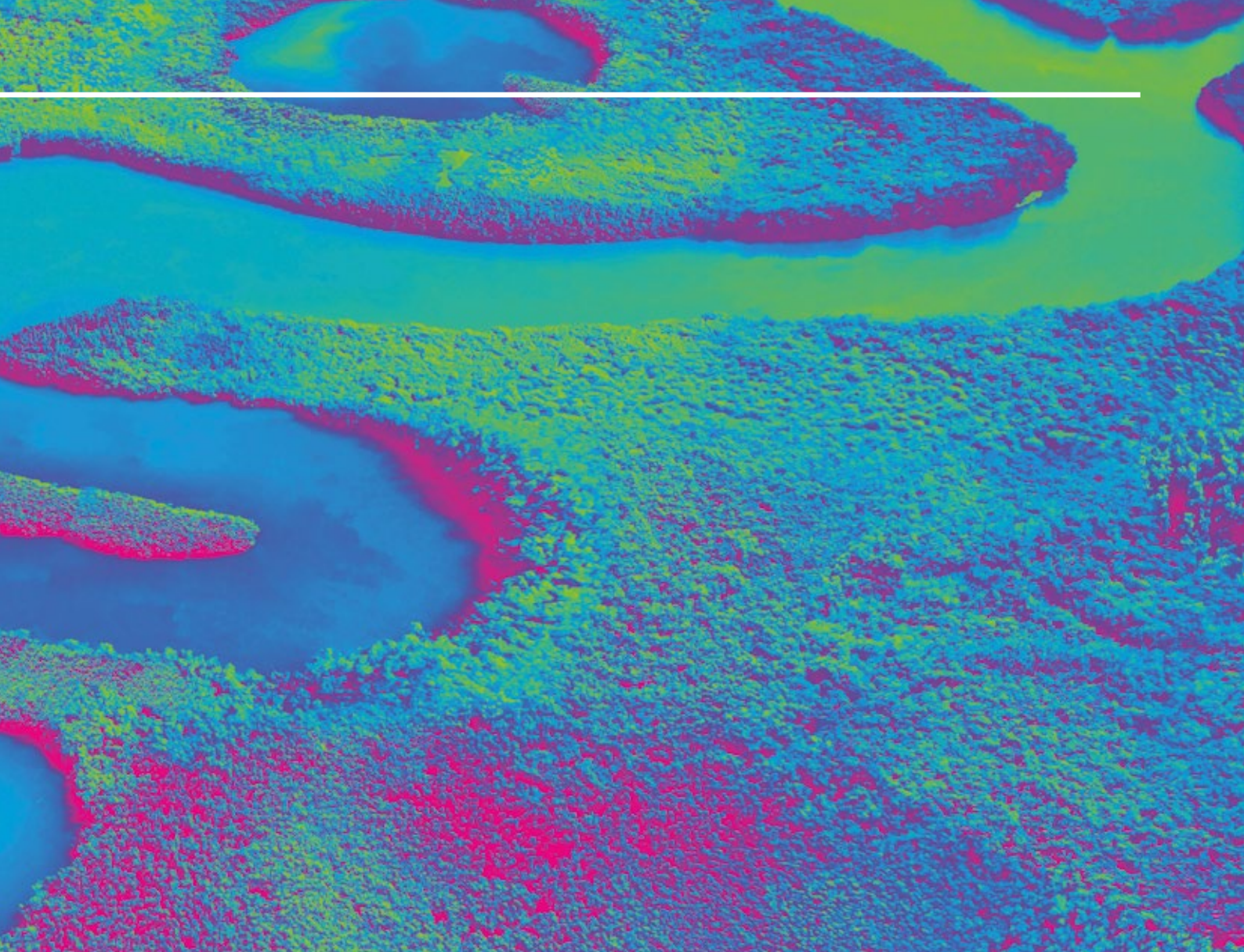
Industrial
Solutions



Marine
Solutions



Food & Beverage
Solutions



Le lieu où le faire et le savoir-faire se rencontrent

Le département Innovation & Technologie de FITT, numérisé en interne, s'occupe du développement de nouveaux produits et modèles de processus grâce à sa capacité d'innovation permanente. FITT croit au concept d'innovation ouverte et collabore avec un réseau international de partenaires, d'universités et d'instituts de recherche faisant appel à des tiers indépendants pour valider les protocoles et les tests de qualité cartographiant l'impact de ses produits.

FITT Solutions

FITT développe des solutions de pointe pour le transport des fluides, garantissant fiabilité, sécurité, performance et facilité d'utilisation, applicables à 9 unités commerciales dédiées et spécialisées.



Building Solutions



Pool & SPA Solutions



Ventilation Solution



Agriculture Solutions



Infrastructure Solutions

« la tâche que nous sommes appelés à accomplir est de contribuer à faire de ce monde un monde meilleur, pour nous et pour les générations à venir »

Alessandro Mezzalira
CEO

La vision du futur

Dans la vision de FITT, être une entreprise responsable signifie respecter de plus en plus la durabilité environnementale. FITT s'est engagée dans un processus d'optimisation de ses modèles industriels dans le but de créer de la valeur économique tout en améliorant l'environnement et la société.

Responsabilité d'entreprise

FITT s'engage à fabriquer des produits de pointe, offrant à ses clients les meilleures technologies dans le domaine de la conduction des fluides. En investissant dans l'innovation, en mesurant scientifiquement l'impact de ses produits et en adoptant une approche de la chaîne d'approvisionnement qui vise à minimiser les effets négatifs tout au long du cycle de vie du produit, FITT peut créer un modèle d'entreprise de plus en plus durable.

LES 7 OBJECTIFS CHOISI PAR FITT





Le parcours de FITT

Grâce au parcours responsable qu'elle est en train de construire, FITT est devenue en 2021 une Entreprises à Mission en ajoutant à ses statuts, outre l'objectif de recherche de profit, l'engagement d'un impact positif sur la communauté et la biosphère.

Un engagement concret

Adhérent au Pacte mondial des Nations unies, FITT envisage des actions dans les domaines social, environnemental et de la gouvernance, conformément à l'Agenda ONU 2030 et aux 17 objectifs identifiés par l'Organisation des Nations Unies.



certificat d'assurance



FITT garantit ses produits grâce à une couverture assurant tous les dommages pouvant être causés à des tiers.

Pour le produit **FITT Bluforce**, une police d'assurance spécifique a été pensée, qui prévoit :

- **UN PLAFOND DE 15.000.000 EUROS**
- **UNE VALIDITÉ DANS LE MONDE ENTIER**
- **UNE VALIDITÉ DE LA COUVERTURE À PARTIR DE LA DATE DE VENTE**

Sont notamment couverts les dommages suivants, en cas de survenance ou de risque de survenance de ces derniers : la réparation, à savoir la modification ou la rectification du produit défectueux et le montage du produit sans défauts; le remplacement, à savoir le démontage du produit défectueux et le montage du produit sans défauts correspondant.



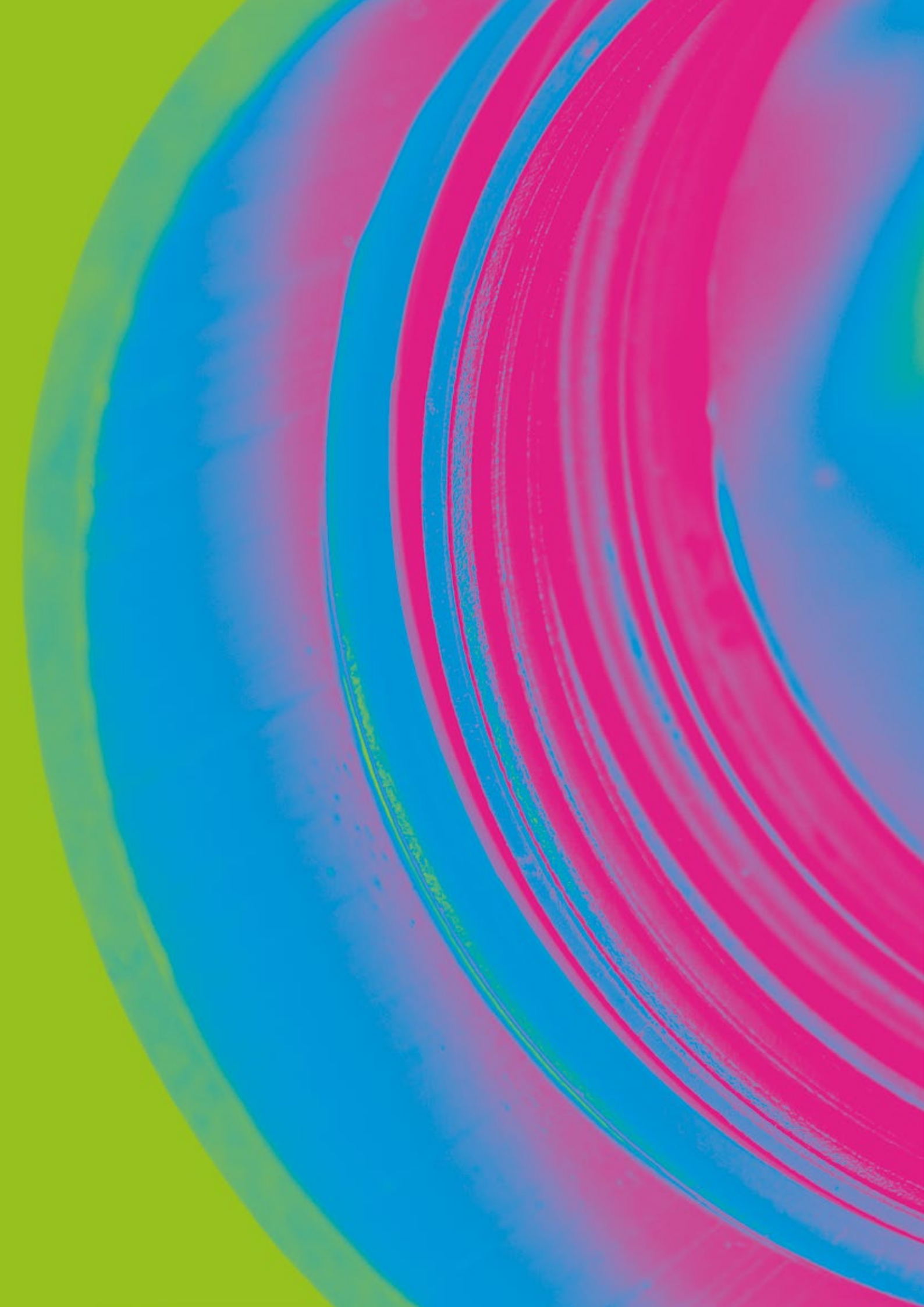
FITT adopte une gestion d'entreprise visant à garantir la plus haute qualité en termes de technologie, de produits et de services dans le plein respect de l'environnement dans lequel il évolue.

La certification du système qualité obtenue par l'entreprise, certifie la conformité aux exigences de la norme **UNI EN ISO 9001:2015** pour le domaine d'application suivant :

1) Conception, fabrication, stockage et distribution de :

- Tubes et systèmes en plastique également destinés à destinés à l'alimentaire, pour jardin, applications industrielles, bâtiment par extrusion et moulage;
- Film plastique par extrusion;
- Granulé de PVC vierge et régénéré par mélange et granulation.

2) Commercialisation de tuyaux et de systèmes.



FITT INFRASTRUCTURE SOLUTIONS

C'est le secteur commercial du groupe FITT qui produit et développe des solutions complètes de conduites et de raccords pour la conduction sous pression et en gravité des fluides destinées aux organismes de gestion du service d'eau intégré, tels que les réseaux d'eau potable et les réseaux d'assainissement.

bluforce.fitt.com

Pour plus d'informations :

FITT S.p.A.

Via Piave, 8

36066 Sandrigo (VI) - Italy

Tel. +39 0444 46 10 00

bluforce@fitt.com

FITT.com

FITT S.p.A. - Société de prestations conformément à la loi 208/205
FITT® et Agix® sont des marques déposées de FITT S.p.A.

