	MODULO / FORM	Codifica: I&T.MD001.LUG	
	FICHE TECHNIQUE RACCORDS POUR BÂTIMENT SCHEDA TECNICA STAMPATI EDILIZIA	Rev. 00 - Data: 20/04/2021	
		Pagina:	1 / 1

Gestion R&D

Rev.	Date de révision:
01	26/05/2021

CODE ARTICLE
CODICE ARTICOLO

4100880

DESCRIPTION
DESCRIZIONE

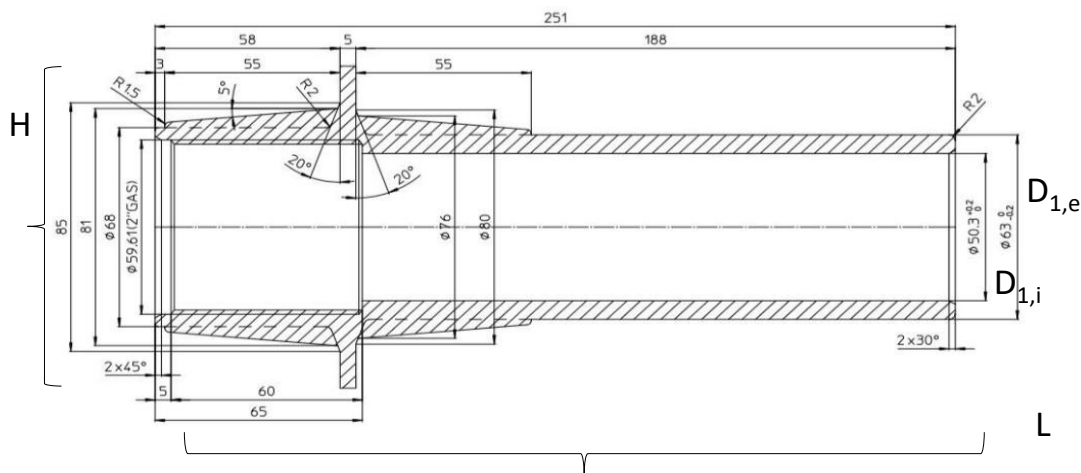
TRAVERSEE DE MUR TM 50 G

Ø NOMINAL
DIAMETRO NOMINALE

50

CHARACTERISTIQUES GENERALES CARATTERISTICHE GENERALI	CONDITIONS REQUISES REQUISITI	
MATERIÉL MATERIALE	Chlorure de Polyvinyle(PVC) Cloruro di Polivinile (PVC)	
ASPECT ASPETTO	Les surfaces internes et externes doivent être lisses, propres, sans défauts ou pores ou autres irrégularités qui empêchent le respect de cette norme pour les tuyaux et raccords Le superfici interne ed esterne devono essere lisce, pulite e prive di cavità, bolle, impurità, porosità o altri difetti superficiali che probabilmente impediscono il raggiungimento delle performance richieste da questo standard per i raccordi.	NF EN 1329-1
COULEUR COLORE	Gris RAL 7037 Grigio RAL 7037	NF EN 1329-1

DONNÉES DIMENSIONNELLES DATI DIMENSIONALI	UNITÉ DE MESURE UNITA' DI MISURA	VALEUR VALORE	
DIMENSIONS DIMENSIONI	Ø D _{1,e}	mm	63,0
	Ø D _{1,i}	mm	50,3
	H	mm	110,0
	L	mm	251,0
2 POUCES FILETAGE GAS FILETTATURA GAS 2 POLLICI			



CHARACTERISTIQUES PHYSIQUES ET MECHANQUES CARATTERISTICHE FISICHE E MECCANICHE	UNITÉ DE MESURE UNITA' DI MISURA	VALEUR VALORE	MÉTHODE D'ESSAI METODO DI TEST
POIDS SPÉCIFIQUE PESO SPECIFICO	g/cm ³	1,370 ≤ PS ≤ 1,460	NF EN 120 1183-1 Méthode A (NF 055)
TEMPERATURE VICAT (VST) TEMPERATURA VICAT (VST)	°C	≥ 79	NF EN 727 (NF 055)