	<b>MODULO / FORM</b>	Codifica: I&T.MD008.FAR	
	<b>FICHE TECHNIQUE GOUTTIÈRES ET TUYAUX DESCENTE</b> SCHEDA TECNICA GRONDAIA E PLUVIALE	Rev. 00 - Data: 18/05/2021	
		Pagina:	1 / 1

Gestion R&amp;D

Rev.	Date de révision:
01	20/07/2021

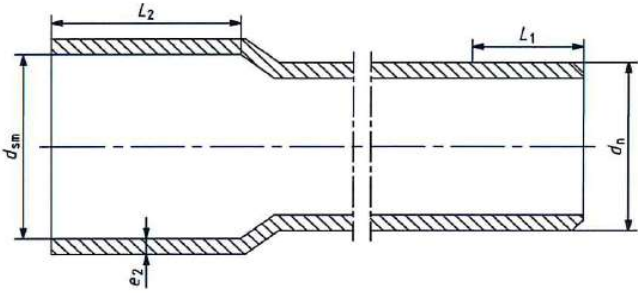
CODE ARTICLE  
CODICE ARTICOLO**308020802015301**LONGUEUR  
LUNGHEZZA**2**DESCRIPTION  
DESCRIZIONE**FITT RAIN Ø80 TUBO PLUV.mt 2 SABBIA**MARQUAGE  
MARCATURA

label: (barcode 3396046710926)

TYPOLOGIE  
TIPOLOGIA**MONO**DIAMÈTRE  
DIAMETRO**80**

<b>CHARACTERISTIQUES GENERALES</b> CARATTERISTICHE GENERALI	<b>CONDITIONS REQUISES</b> REQUISITI		
<b>MATÉRIEL</b> MATERIALE	Chlorure de Polyvinyle (PVC) Cloruro di Polivinile (PVC)		
<b>COULEUR</b> COLORE	CIELAB L, a, b	Sable Sabbia	EN 12200
<b>ΔE</b>		Max 2,00	

<b>DONNÉES DIMENSIONNELLES</b> DATI DIMENSIONALI	UNITÉ DE MESURE UNITA' DI MISURA	VALEUR VALORE	TOLÉRANCE TOLLERANZA
<b>DIAMÈTRE EXTERIEUR</b> DIAMETRO ESTERNO	mm	<b>80</b>	<b>+ 0,40</b>
<b>EPAISSEUR PAROI</b> SPESSORI DI PARETE	mm	<b>1,60</b>	<b>± 0,10</b>
<b>POIDS AU MÈTRE</b> PESO AL METRO	g/m	<b>610,00</b>	<b>± 50,00</b>

<b>SECTION</b> SEZIONE	
---------------------------	--

<b>CHARACTERISTIQUES PHYSIQUES ET MECANIQUES</b> CARATTERISTICHE FISICHE E MECCANICHE	CONDITIONS DE TEST CONDIZIONI DI TEST	VALEUR VALORE	MÉTHODE D'ESSAI METODO DI TEST
<b>LUSTRE</b> LUCENTEZZA	-	<b>&gt; 40</b>	DIN 67530
<b>RETRAIT LONGITUDINAL</b> RITIRO TERMICO	100° 30 min in air	<b>&lt;3%</b>	Method B EN ISO 2505
<b>TEMPERATURE VICAT (VST)</b> TEMPERATURA VICAT (VST)	50 °C/h 50 N	<b>≥ 75°C</b>	EN ISO 2507