	MODULO / FORM	Codifica: I&T.MD008.FAR	
	FICHE TECHNIQUE GOUTTIÈRES ET TUYAUX DESCENTE SCHEDA TECNICA GRONDAIA E PLUVIALE	Rev. 00 - Data: 18/05/2021	
		Pagina:	1 / 1

Gestion R&D

Rev.	Date de révision:
01	23/07/2021

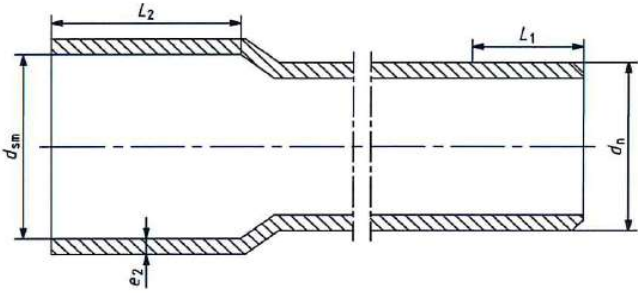
CODE ARTICLE
CODICE ARTICOLO**308040502012301**LONGUEUR
LUNGHEZZA**2**DESCRIPTION
DESCRIZIONE**FITT RAIN Ø50 TUBO PLUV. mt 2 GRIGIO CH.**MARQUAGE
MARCATURA

étiquette: (barcode 5411175088024)

TYPOLOGIE
TIPOLOGIA**MONO**DIAMÈTRE
DIAMETRO**50**

CHARACTERISTIQUES GENERALES CARATTERISTICHE GENERALI	CONDITIONS REQUISES REQUISITI		
MATÉRIEL MATERIALE	Chlorure de Polyvinyle (PVC) Cloruro di Polivinile (PVC)		
COULEUR COLORE	CIELAB L, a, b	Gris Grigio	EN 12200
ΔE		Max 2,00	

DONNÉES DIMENSIONNELLES DATI DIMENSIONALI	UNITÉ DE MESURE UNITA' DI MISURA	VALEUR VALORE	TOLÉRANCE TOLLERANZA
DIAMÈTRE EXTERIEUR DIAMETRO ESTERNO	mm	50	± 0,30
EPAISSEUR PAROI SPESSORI DI PARETE	mm	1,30	± 0,10
POIDS AU MÈTRE PESO AL METRO	g/m	310,00	± 40,00

SECTION SEZIONE	
---------------------------	--

CHARACTERISTIQUES PHYSIQUES ET MECANIQUES CARATTERISTICHE FISICHE E MECCANICHE	CONDITIONS DE TEST CONDIZIONI DI TEST	VALEUR VALORE	MÉTHODE D'ESSAI METODO DI TEST
LUSTRE LUCENTEZZA	-	> 40	DIN 67530
RETRAIT LONGITUDINAL RITIRO TERMICO	100° 30 min in air	<3%	Method B EN ISO 2505
TEMPERATURE VICAT (VST) TEMPERATURA VICAT (VST)	50 °C/h 50 N	≥ 75°C	EN ISO 2507