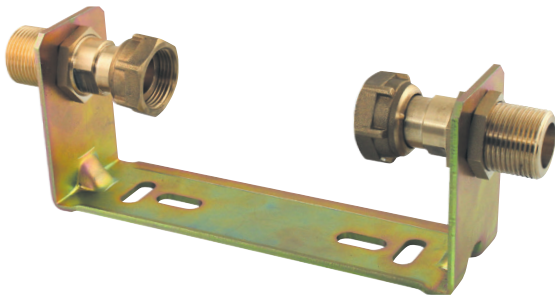


Support compteur d'eau



Support compteur d'eau



2 raccords
avec écrous tournants
M/F 20x27(3/4") fournis



Orientable : permet
un positionnement
idéal du compteur
d'eau

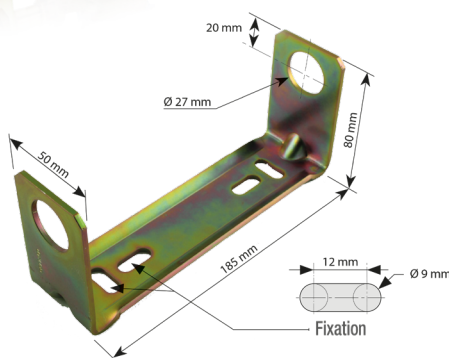


Photo non contractuelle

LES + DU PRODUIT

- Idéal pour fixer votre compteur d'eau sur un mur.
- Convient pour les compteurs d'eau froide et d'eau chaude.
- Économique : livré avec ses propres accessoires permettant de raccorder directement, à chaque extrémité, le robinet et le clapet anti-pollution.
- Permet un positionnement idéal.
- Traité anti-corrosion.
- Boîte individuelle avec écrous attachés au support pour un bon maintien du produit dans l'emballage.

CARACTÉRISTIQUES TECHNIQUES

- Pour compteur d'eau froide ou d'eau chaude mâle-mâle 20/27 (3/4") de longueur 110 mm.
- Dimensions 185 x 50 x P80 mm.
- Livré avec 2 raccords mâles 20/27 (3/4") - femelles avec écrous tournants 20/27 (3/4").
- Dimensions des raccords : 20/27 (3/4").
- Compatible avec les produits INTERPLAST :
 - Compteur d'eau froide 110 mm
 - Filasse et pâte à joints

CONSEILS D'UTILISATION

- Positionner le support nu à l'emplacement voulu sur votre mur afin de marquer les zones de perçage avec un crayon.
- Percer les trous à l'aide d'une mèche Ø9 mm, puis fixer le compteur (mèche, chevilles et visserie non fournies).
- Raccorder le compteur d'eau sur le kit en utilisant une clé de serrage.

IDENTIFICATION PRODUIT

Référence : **SSUPPORTCE**

Prix € HT :



CONDITIONNEMENT

Boîte individuelle
de 19 x 5.7 x H8.5 cm.

PCB : 10 pièces par carton avec **ITF14**.

Dimensions du carton : L19 x L27.5 x H17 cm.

