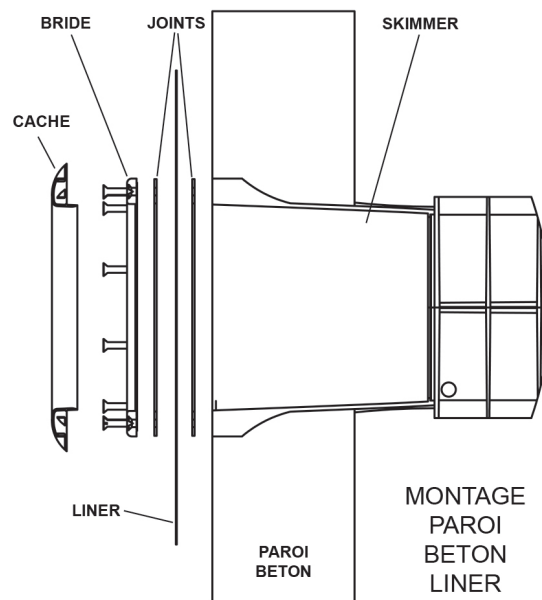
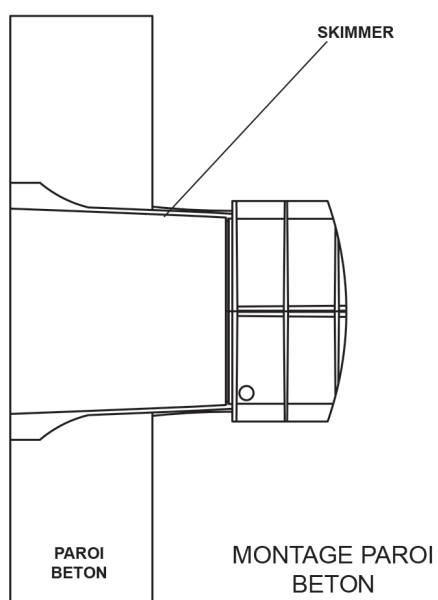
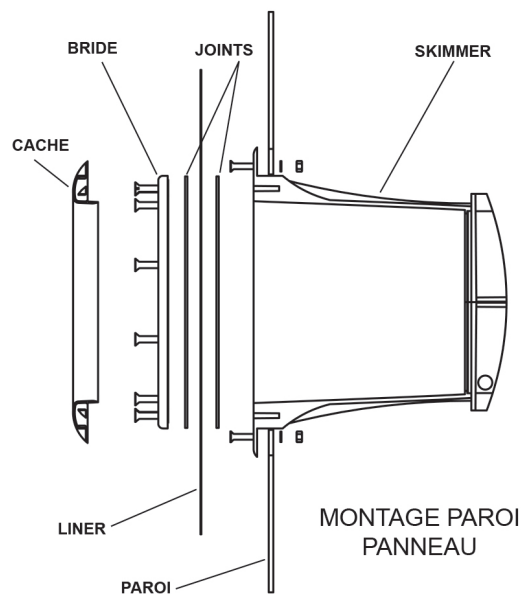
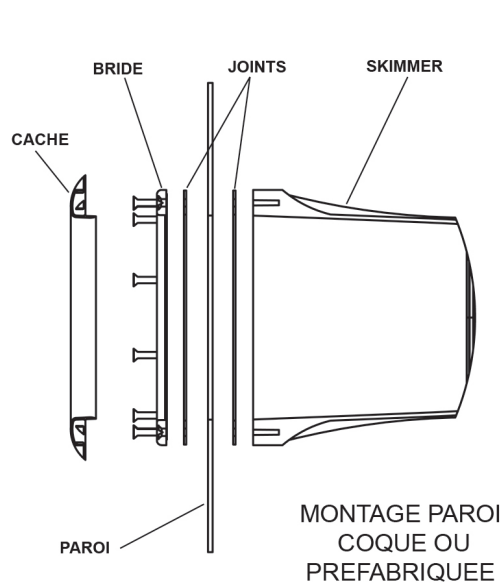
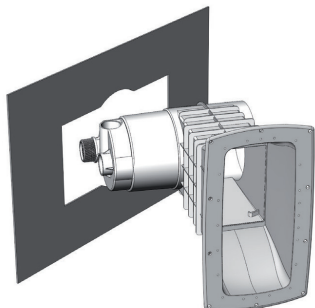


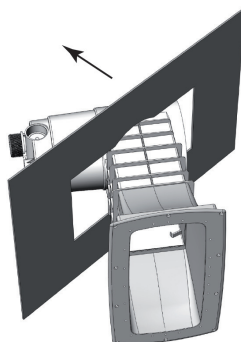
INSTRUCTIONS DE MONTAGE SELON LE SUPPORT



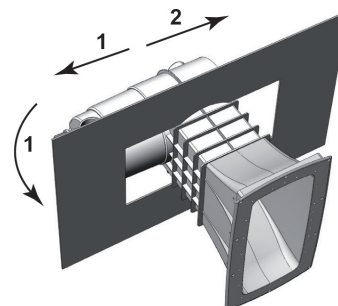
INSTALLATION



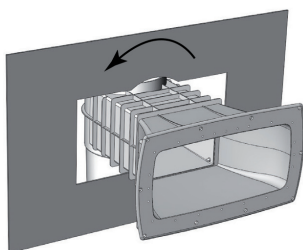
1. Placer le skimmer dans cette position.



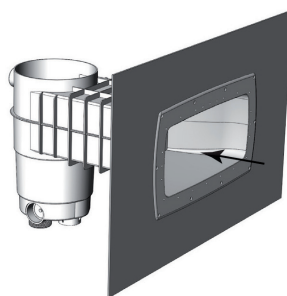
2. Engager l'arrière du skimmer comme sur le croquis.



3. Pivoter et glisser l'écumeur.



4. Faire pivoter le skimmer en position normale.



5. Placer le skimmer en position de bridage.

VUE ÉCLATÉE

RP.	DESCRIPTION	QT.
1	Couvercle	1
2	Réhausse	1
3	Panier	1
4	Sachet de vis inox	1
5	Obturateur	1
6	Arrêt de barrière mousse	2
7	Sachet de vis + écrou	1
8	Joint A400 Élégance	2
9	Volet	1
10	Contre-Bride A400 Élégance	1
11	Cache vis A400 Élégance	1
12	Vis obturateur	1

