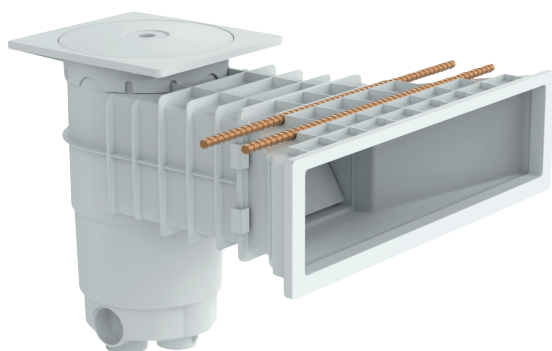
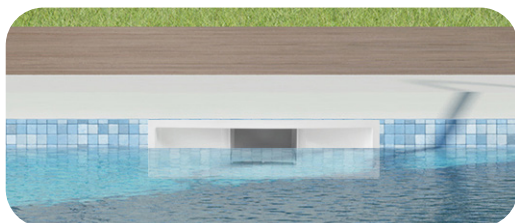


Skimmer A500 NHL

GARANTIE
2 ans

FABRIQUÉ EN
FRANCE

Kits couleur GRIS et ANTHRACITE disponibles.


Écart entre la ligne d'eau et la margelle quasiment invisible : le niveau de l'eau est à seulement 45mm sous l'arase se rapprochant d'une piscine miroir.

Photos non contractuelles

LES + DU PRODUIT

- Skimmer livré en 2 parties : meurtrière et base arrière à coller sur place (colle fournie).
- Écart entre la ligne d'eau et la margelle quasiment invisible : le niveau de l'eau est à seulement 45mm sous l'arase se rapprochant d'une piscine miroir.
- Fabriqué en ABS traité contre les UV
- Obturateur de réglage
- Volet flottant silencieux
- Trop plein Ø50mm extérieur
- Sorties : - Ø50mm intérieur (x2)
- 1»1/2 intérieur ou 2» extérieur
- Modèle Béton - liner / coque ou Panneau - liner.
- Kits couleur GRIS et ANTHRACITE disponibles pour la version Béton - liner.
- Garantie 2 ans.

CARACTÉRISTIQUES TECHNIQUES

- Skimmer livré en 2 parties : meurtrière et base arrière à coller sur place (colle fournie).

IDENTIFICATION PRODUITS

Référence	EAN13
Béton - liner/ coque	
SSKIM500	3700438492992
Prix € HT :	
Panneau - liner	
SSKIM500P	3700438493036
Prix € HT :	

CONDITIONNEMENT

PCB : 16 pièces par palette.
 Dimensions palette : L100 X L120 X H200 cm.