



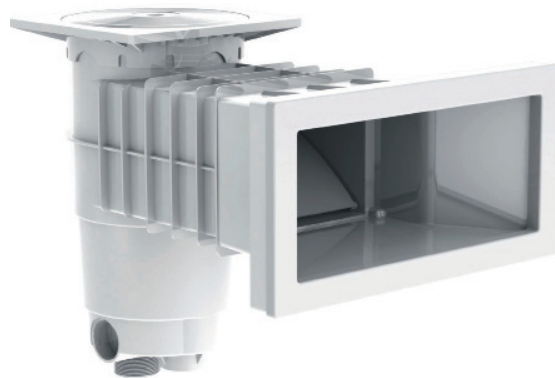
Skimmer A400

Gamme Design

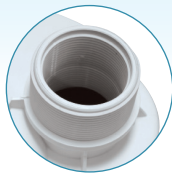
page 1/3

CARACTÉRISTIQUES

- Fabrication ABS.
- Option régulateur de niveau
- Choix de petite (200 x 150mm) ou grande (400 x 150mm) meurtrière
- Choix de versions béton, liner ou panneau
- Options rallonge et réhausse
- Sortie std diam. 50mm ou filetés 1½" ou 2"
- Installation possible sur paroi coque ou préfabriquée, sur paroi panneau, sur paroi béton et sur paroi béton liner.
- Garantie 2 ans

GARANTIE
2 ans


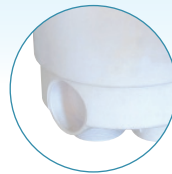
Skimmer A400 Gamme Design



Sortie à visser
femelle 1" 1/2 - mâle 2"
avec régulateur de débit



Sortie à coller
(à perforer)



Sortie latérale pour
niveau constant



Trop plein
arrière Ø50



Télescope rectangulaire
246 x 266 mm
Évite de "re-découper"
la margelle

DIMENSIONS

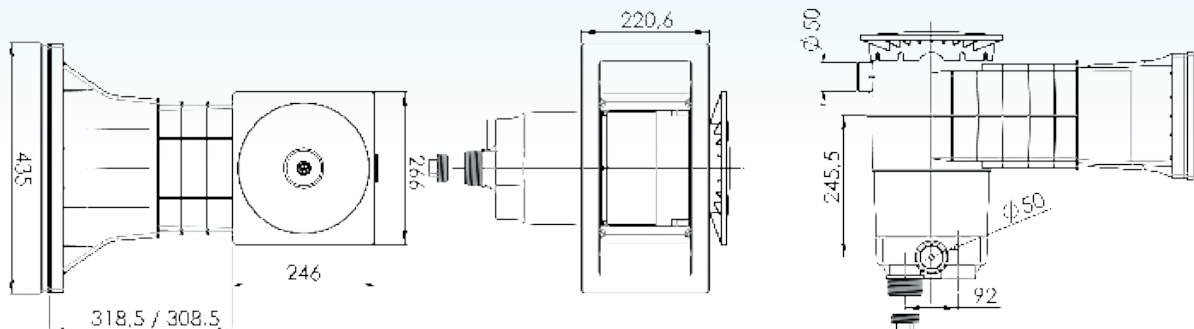
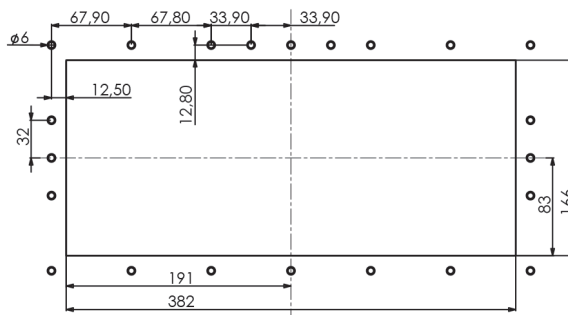
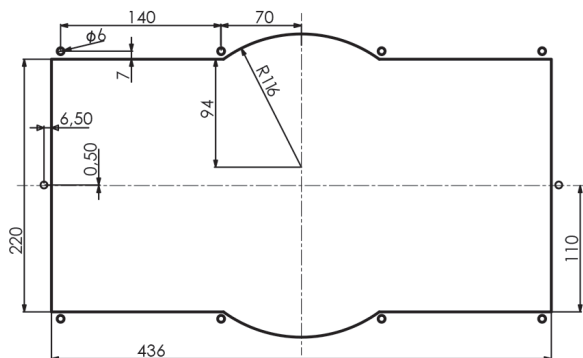
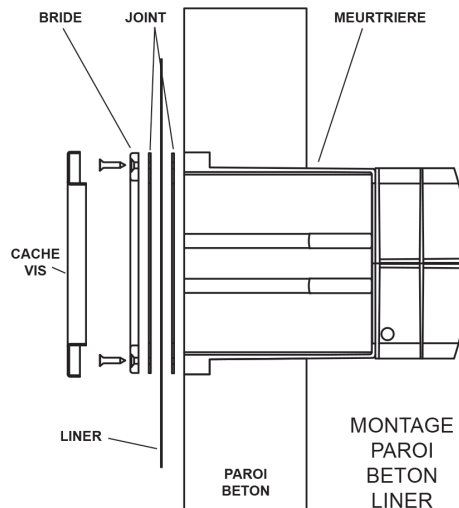
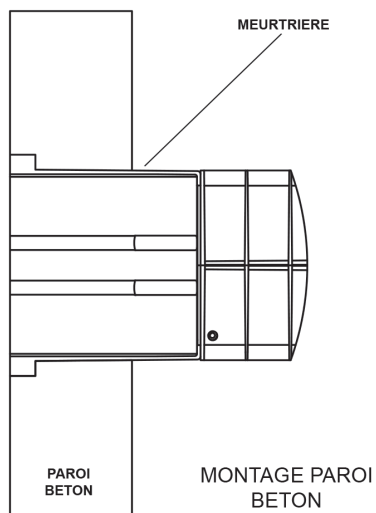
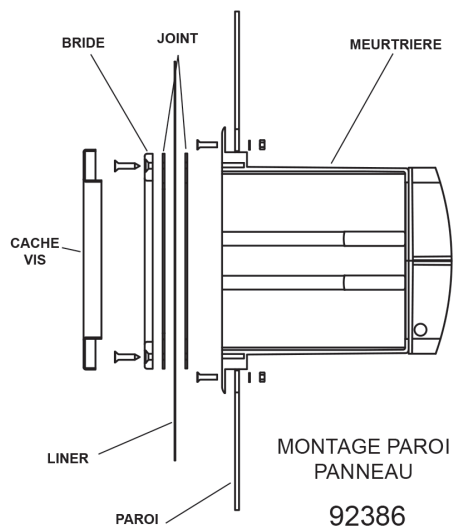
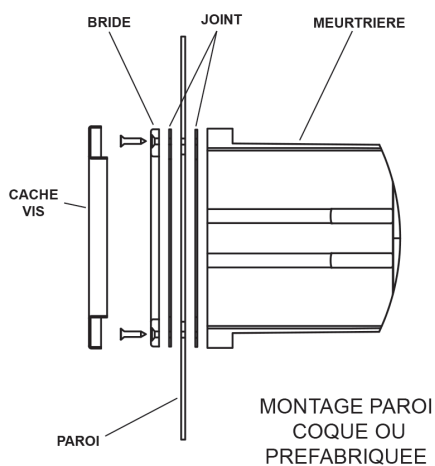


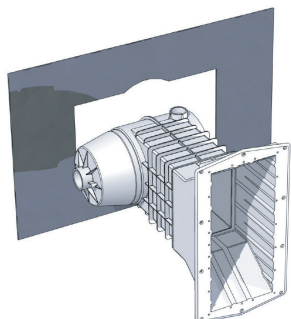
SCHÉMA DE DÉCOUPE



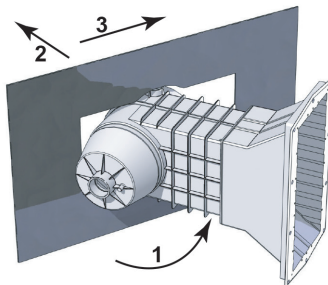
INSTRUCTIONS DE MONTAGE SELON LE SUPPORT



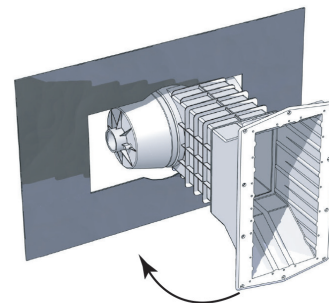
INSTALLATION



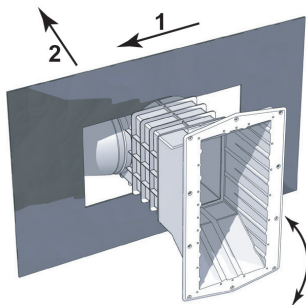
1. Placer l'écumeur dans cette position.



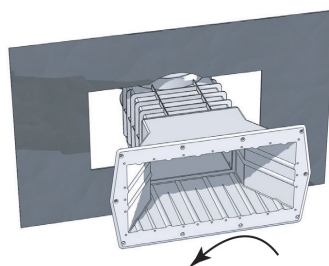
2. Faire pivoter l'écumeur de telle manière à rentrer les trop-pleins en premier, la paroi étant au niveau de la première nervure. Glisser l'écumeur en butée vers la droite.



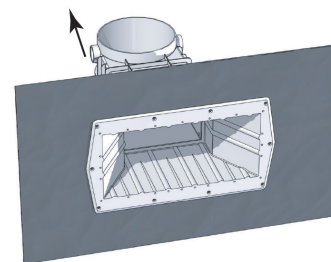
3. Faire pivoter pour engager l'arrière de l'écumeur.



4. Le décaler sur la gauche, comme ci-dessus, en faisant un mouvement alternatif de haut en bas, et le mettre en butée sur la grosse nervure.



5. Le faire pivoter en position normale.



5. Le placer en position de bridage.

VUE ÉCLATÉE

RP.	DESCRIPTION	QT.
1	Couvercle	1
2	Réhausse	1
3	Arrêt de barrière mousse	2
4	Sachet de vis + écrou	1
5	Sachet de vis inox	1
7	Télescope carré	1
8	Panier	1
9	Obturateur	1
10	Volet	1
11	Joint A400	2
12	Contre-Bride A400	1
13	Cache vis A400	1

