

# Coude PVC MF 87°

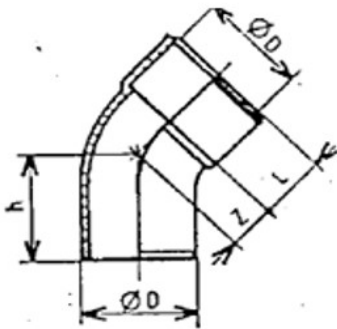
page 1/2



## DESCRIPTION DU PRODUIT

**Référence: SRBCOM87100**

Coude PVC évacuation MF 87° Ø100.  
Mâle à coller - Femelle à coller.



Dimensions (mm)	
Z	77,0
h	133,0
L	56,00 +0 / +0,2
Ø mâle	100 +0 / +0,3
Ø femelle	100 +0,2/ +0,5

## CARACTÉRISTIQUES TECHNIQUES

Caractéristiques	Tolérances	Normes
Aspect	Intérieur lisse non microporeux	NF EN 1329-1
Composition	Chlorure de Polyvinyle (PVC)	-
Couleur	GRIS (RAL 7037)	NF EN 1329-1
Épaisseur (mm)	Mâle 3,0 - Femelle 2,3	-
Ovalisation (mm)	1,1	-

## CARACTÉRISTIQUES TECHNIQUES (SUITE)

Caractéristiques	Tolérances	Normes
Poids spécifique (g/cm <sup>3</sup> )	$1,370 \leq PS \leq 1,460$	NF EN 120 1183-1 Méthode A (NF 055)
Température VICAT (VST)	$\geq 79^{\circ}\text{C}$	NF EN 727 (NF 055)
Effet de la chaleur (150°C)	Délamination < 50%	NF EN ISO 580 Méthode A (NF EN 1329-1)
Valeur limite d'oxygène (ILO)	Valeur de référence $\pm 2$	NF EN ISO 4589-2 (NF 513)
Essai au four (meringage)	Taux d'expansion $\geq 800 \%$	NF 513 (NF 513)

## CONDITIONNEMENT

Référence	SRBCOM87100
Pièces / Carton	20
Dimensions carton	60 x 40 x 31 cm