



Clapet Anti-retour MF Ø 100 à coller

page 1/2

DESCRIPTION DU PRODUIT

Installé sur un réseau d'assainissement collectif, le clapet anti-retour possède un dispositif de fermeture automatique lorsque l'écoulement des eaux s'inverse. Il évite ainsi le refoulement des eaux de pluie lors de forts orages ou d'inondation et protège votre habitation. Aucun risque de refoulement des eaux polluées vers le bâtiment notamment pendant les hydrocurages du réseau public. Le clapet anti-retour permet également de bloquer le passage aux rongeurs.



*SRBCLAR100- Clapet anti-retour mâle/femelle
Ø 100 à coller*

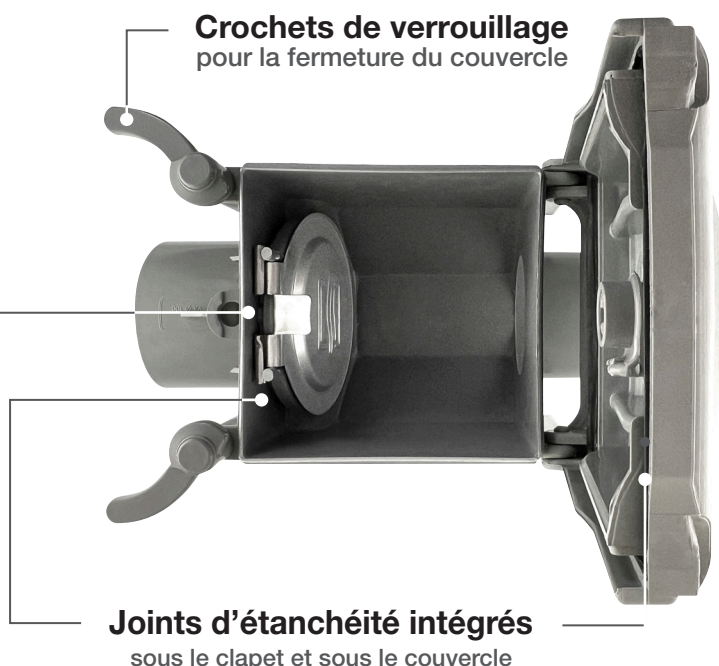
CARACTÉRISTIQUES TECHNIQUES

Domaine d'application	Réseau d'évacuation des eaux de pluie et des eaux usées.
Connexions	Mâle / Femelle Ø 100 à coller. Raccordement en partie privative sur le réseau d'évacuation des eaux usées. Installation conseillée dans un regard 400 x 400 mm.
Composition	Corps en PVC. Clapet en inox 316L.
Couleur	Gris clair.
Normes	Conforme à la norme EN 13564-1
Conditionnement	Boîte carton individuelle.

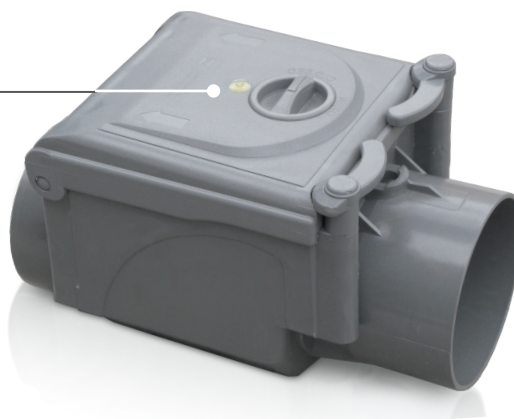
VUE DU PRODUIT



Clapet en inox 316L
avec système de verrouillage par molette (ouvert/fermé)



Niveau à bulle incorporé
pour faciliter la pose



DIMENSIONS (MM)

