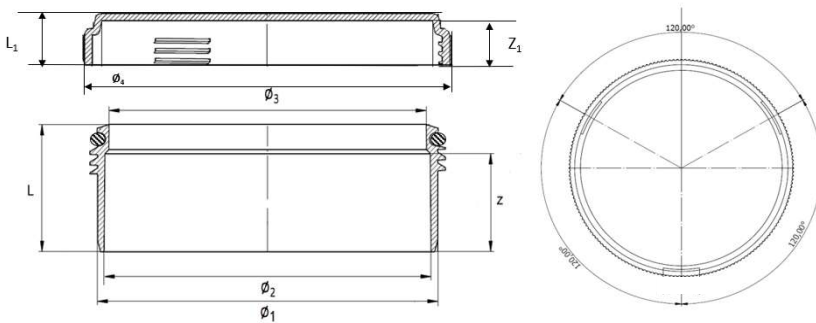


DESCRIPTION DU PRODUIT

Référence: SRBBOU100

Bouchon PVC Ø100.

À coller.



Dimensions (mm)

\varnothing_1	100,00 + 0/ +0,20
\varnothing_2	96,00 + 0/ -1,60
\varnothing_3	93,14 ± 0,50
\varnothing_4	111,00 ± 0,5
Z	27,80 + 0/ +2,00
L	36,00 + 0/ +2,00
Z ₁	13,50 +0/+1,00
L ₁	15,50 +0/+1,00

CARACTÉRISTIQUES TECHNIQUES

Caractéristiques	Tolérances	Normes
Aspect	Intérieur lisse non microporeux	NF EN 1329-1

CARACTÉRISTIQUES TECHNIQUES (SUITE)

Caractéristiques	Tolérances	Normes
Composition	Chlorure de Polyvinyle (PVC)	-
Couleur	GRIS (RAL 7037)	NF EN 1329-1
Épaisseur (mm)	Mâle $\geq 3,00$ - Femelle $\geq 2,40$	-
Ovalisation (mm)	max 1,2	-
Poids spécifique (g/cm ³)	$1,370 \leq PS \leq 1,460$	NF EN 120 1183-1 Méthode A (NF 055)
Température VICAT (VST)	$\geq 79^{\circ}\text{C}$	NF EN 727 (NF 055)
Effet de la chaleur (150°C)	Délamination < 50%	NF EN ISO 580 Méthode A (NF EN 1329-1)
Valeur limite d'oxygène (ILO)	Valeur de référence ± 2	NF EN ISO 4589-2 (NF 513)
Essai au four (meringage)	Taux d'expansion ≥ 800 %	NF 513 (NF 513)

CONDITIONNEMENT

Référence	SRBBOU100
Pièces / Carton	30
Dimensions carton	30 x 20 x 31 cm