



# EASYFLOW

## Pompes auto-amorçantes

page 1/3

### CARACTÉRISTIQUES

- Pompes électriques auto-amorçantes pour piscines
- Certification IEC - IECEE
- Auto-amorçantes
- Préfiltre incorporé
- Compatibles traitements au sel et eau de mer
- Température maximum de l'eau : 40°C
- Corps de la pompe, couvercle et diffuseur en polypropylène renforcé de fibre de verre
- Moteur électrique isolé du contact de l'eau
- Filtre avec couvercle transparent
- Fonctionnement silencieux



Pompe EASYFLOW

### CARACTÉRISTIQUES TECHNIQUES

#### MOTEUR - Caractéristiques

Fréquence	50Hz (60Hz à la demande)
Ventilation	Asynchrone fermé à ventilation externe
Indice de protection	IP 55
Roulements à billes	Les roulements du moteur sont lubrifiés à vie et sélectionnés pour garantir un fonctionnement silencieux

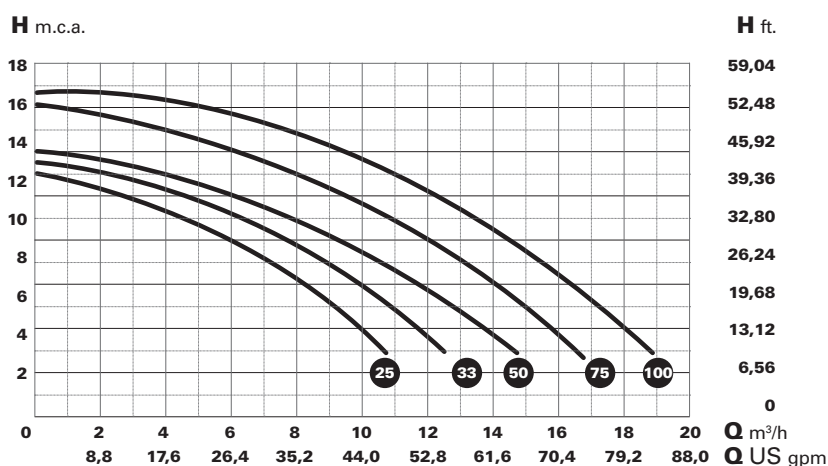
#### POMPE - Caractéristiques

Axe	Acier inoxydable AISI-316
Turbines	Noryl
Base support	Aluminium

## CARACTÉRISTIQUES TECHNIQUES (SUITE)

POMPE - Caractéristiques	
Fermeture	Fermeture mécanique en carbone céramique et acier inoxydable AISI-316
Raccordement hydraulique	Femelle à visser 1 1/2 filetage intérieur en refoulement et connexion tube PVC Ø50 à coller
Volume du panier de préfiltre	Grand volume pour offrir une qualité de filtration élevée sans avoir besoin de nettoyer constamment le panier lorsqu'il y a trop de saleté dans la piscine

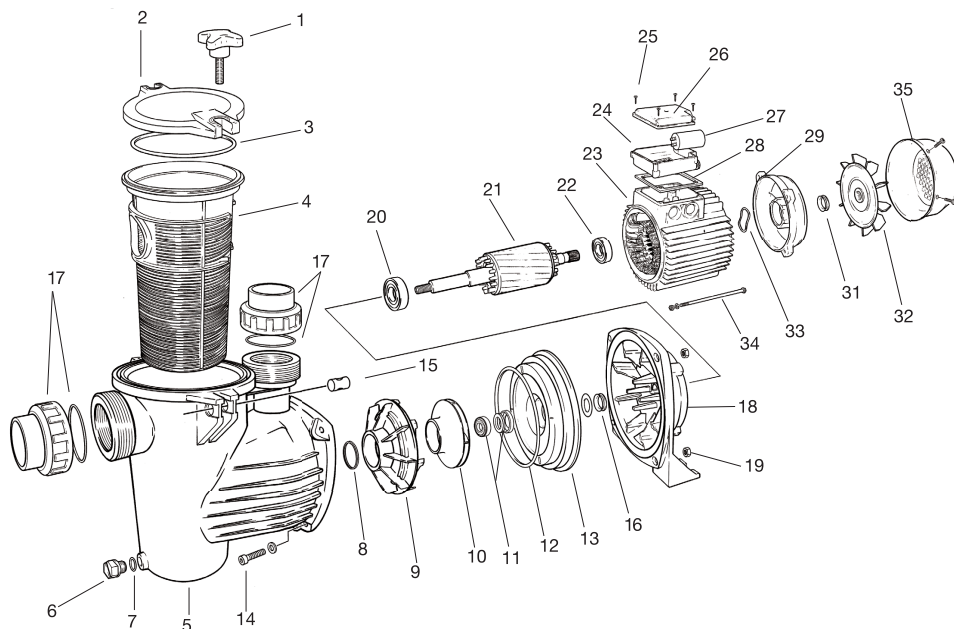
H.M.T.		PUISANCE P1 MAX. ABSORBÉE	AMPÉRAGE	Ø	RÉFÉRENCE
8	10				
débit m³/heure					
6	4	530 W	3,4	50	SOPTI025
8	5.5	550 W	3,4	50	SOPTI033
10	7	680 W	3,5	50	SOPTI050
12.5	10	850 W	4,3	50	SOPTI075
15.3	13	890 W	5,5	50	SOPTI100



Tipo / Type	HP	KW	Cond. µF	A			Altura manométrica m.c.a. / Manometric height w.c.m.								Diámetro			
				II 230	III 230	III 400	4	6	8	10	11	12	13	14	DNA	DNI		
EASYFLOW25M EASYFLOW25T	0,25	0,16	18	2,6	-	-	10	8	6	4	2,5	0,5	-	-	1 1/2" & Ø 50 PVC			
EASYFLOW33M EASYFLOW33T	0,33	0,25	18	2,9	-	-	12	10	8	5,5	4,6	2	-	-				
EASYFLOW50M EASYFLOW50T	0,5	0,37	18	3,3	-	-	14	12	10	7	6,5	5	-	-				
EASYFLOW75M EASYFLOW75T	0,75	0,55	20	3,8	-	-	16	15	12,5	10	9,3	8	6,6	4,2				
EASYFLOW100M EASYFLOW100T	0,95	0,70	20	4,2	-	-	18	16	15,3	13	12,1	10,5	9,7	7,6				

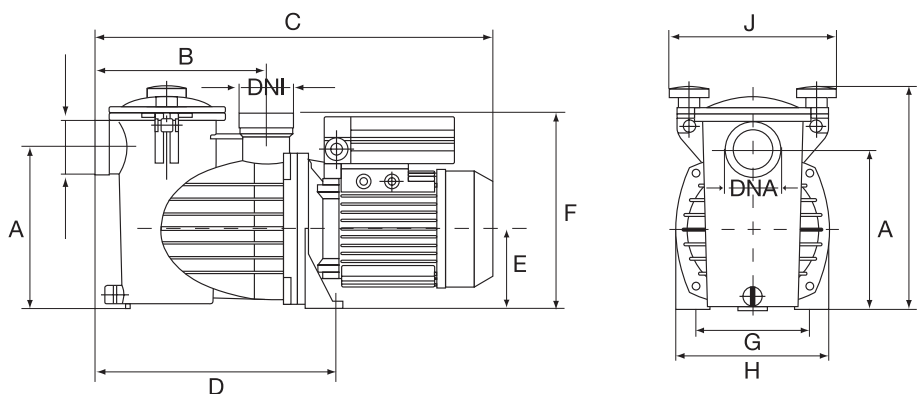
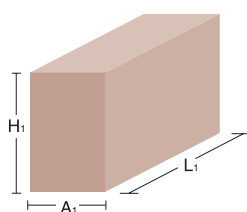
### SCHÉMA TECHNIQUE

- 1 - POIGNÉE PRÉFILTRE
- 2 - COUVERCLE PRÉFILTRE
- 3 - JOINT PRÉFILTRE
- 4 - PANIER PRÉFILTRE
- 5 - CORPS POMPE
- 6 - BOUCHON VIDANGE
- 7 - JOINT BOUCHON VIDANGE
- 8 - JOINT DIFFUSEUR
- 9 - DIFFUSEUR
- 10 - TURBINE
- 11 - FERMETURE MÉCANIQUE
- 12 - JOINT CORPS POMPE
- 13 - COUVERCLE CORPS POMPE
- 14 - VIS FIXATION CORPS
- 15 - POIGNÉE PRÉFILTRE CILINDRE
- 16 - JOINT AVANT PROTECTION IP-55
- 17 - KIT DE RACOORDS + JOINTS
- 18 - SUPPORT POMPE
- 19 - ÉCROU FIXATION CORPS
- 20 - ROULEMENT AVANT
- 21 - ROTOR AVEC AXE
- 22 - ROULEMENT ARRIÈRE
- 23 - STATOR MOTEUR + CARCASSE
- 24 - BOITE BORNES
- 25 - VIS COUVERCLE BOITE BORNES
- 26 - COUVERCLE BOITE BORNES
- 27 - CONDENSATEUR
- 28 - JOINT BOITE BORNES
- 29 - COUVERCLE ARRIÈRE MOTEUR
- 30 - VENTILATEUR
- 31 - RONDELLE DE BUTÉE
- 32 - VENTILATEUR
- 33 - RONDELLE DE BUTÉE
- 34 - GOUJON FILETÉ MOTEUR
- 35 - COUVERCLE VENTILATEUR



### DIMENSIONS

Données d'emballage :



Tipo / Type	A	B	C	D	E	F	G	H	I	J	L1	A1	H1	DNA DNI	Neto Kg.	Bruto Kg.
<b>EASYFLOW25M</b> <b>EASYFLOW25T</b>	191	205	470	285	95	233	140	180	265	197	630	230	360	1 1/2"	8,5 9,8	9,5 10,8
<b>EASYFLOW33M</b> <b>EASYFLOW33T</b>	191	205	470	285	95	233	140	180	265	197	630	230	360	1 1/2"	8,5 9,8	9,5 10,8
<b>EASYFLOW50M</b> <b>EASYFLOW50T</b>	191	205	470	285	95	233	140	180	265	197	630	230	360	1 1/2"	8,5 9,8	9,5 10,8
<b>EASYFLOW75M</b> <b>EASYFLOW75T</b>	191	205	470	285	95	233	140	180	265	197	630	230	360	1 1/2"	9,9 9,8	10,9 10,8
<b>EASYFLOW100M</b> <b>EASYFLOW100T</b>	191	205	470	285	95	233	140	180	265	197	630	230	360	1 1/2"	9,9 9,8	10,9 10,8