

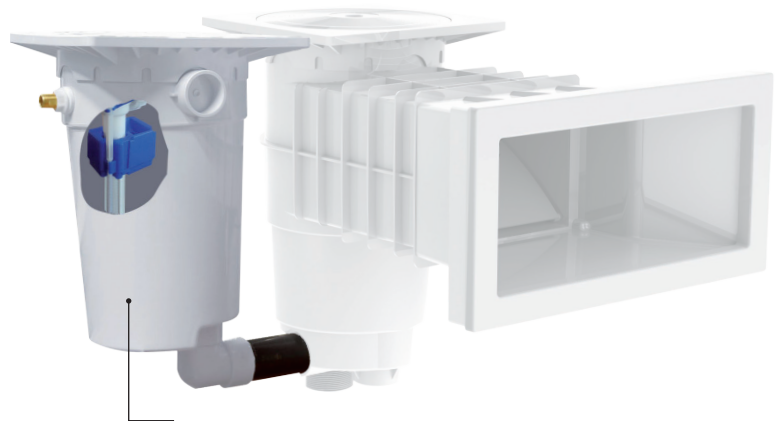


# Niveau constant

page 1/4

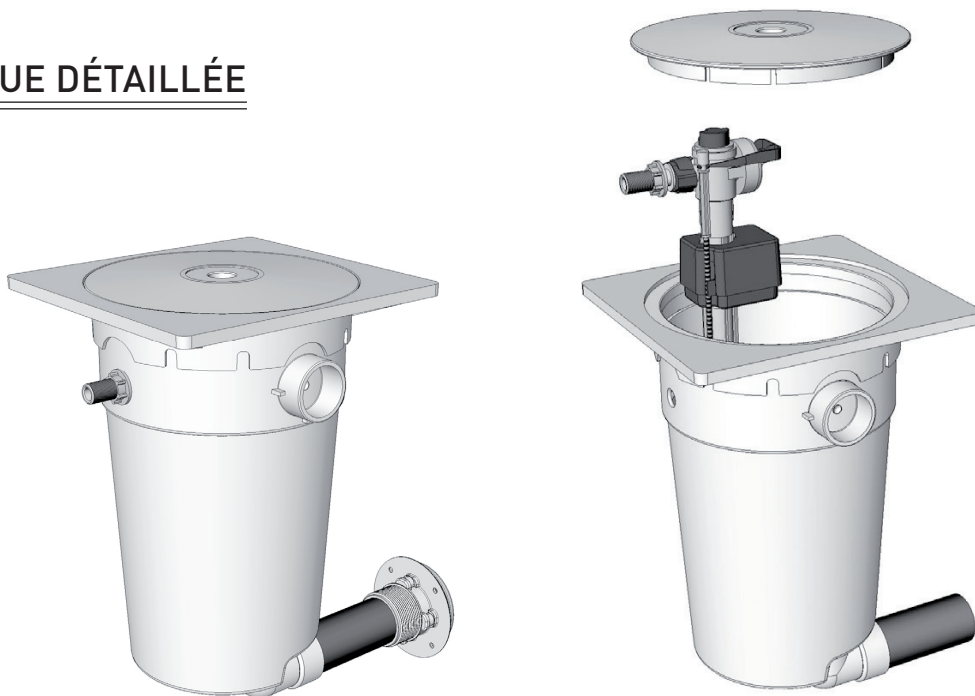
## CARACTÉRISTIQUES

- Maintient le niveau d'eau de la piscine à une hauteur constante
- Fabriqué en ABS.
- 2 trop pleins.
- Se monte directement sur la paroi, sur une prise balai indépendante.
- Démontable.
- Composé de :
  - 1 cuve avec trop pleins
  - 1 mécanisme complet de régulation
  - 1 télescope support couvercle
  - 1 couvercle
  - 1 coude de raccordement
  - 1 notice.
- Garantie 2 ans.

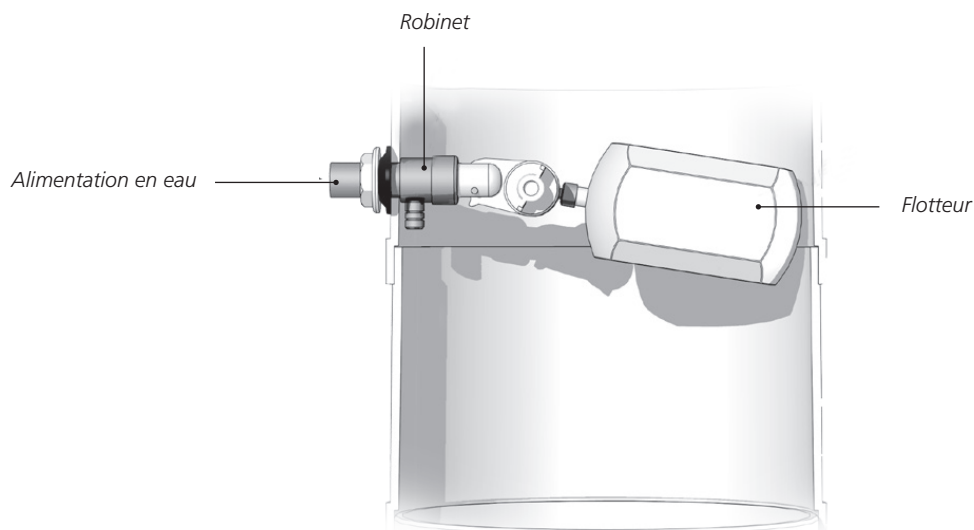


Niveau constant (monté sur skimmer)

## VUE DÉTAILLÉE

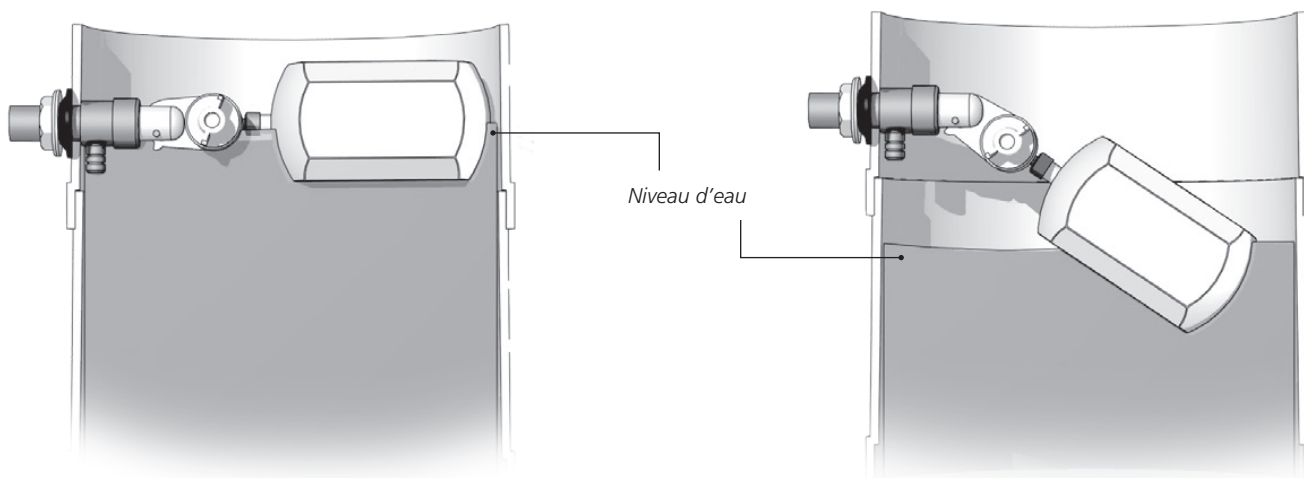


## MONTAGE DU MÉCANISME



## LE MÉCANISME ET SON RÉGLAGE

Le mécanisme est constitué d'un robinet actionné par un flotteur amovible.  
L'alimentation en d'eau est en fonction du niveau d'eau du bassin



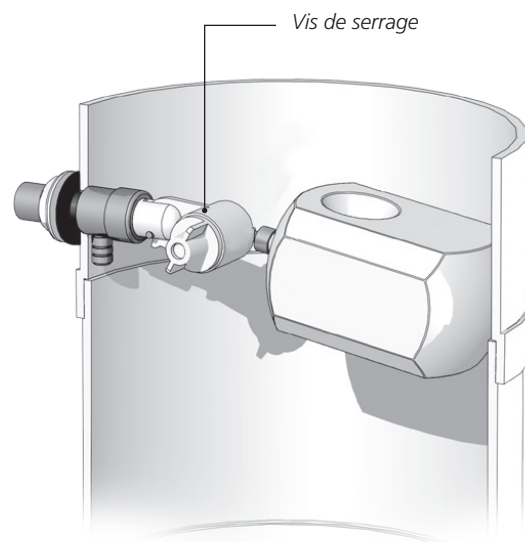
**ROBINET FERMÉ**  
Flotteur en position haute

**ROBINET OUVERT**  
Flotteur en position basse

## LE MÉCANISME ET SON RÉGLAGE

Le réglage du flotteur permet d'obtenir le niveau d'eau souhaité dans le bassin. Pour ce faire, il suffit de tourner la vis de réglage dans un sens ou dans l'autre afin que le flotteur monte ou descende.

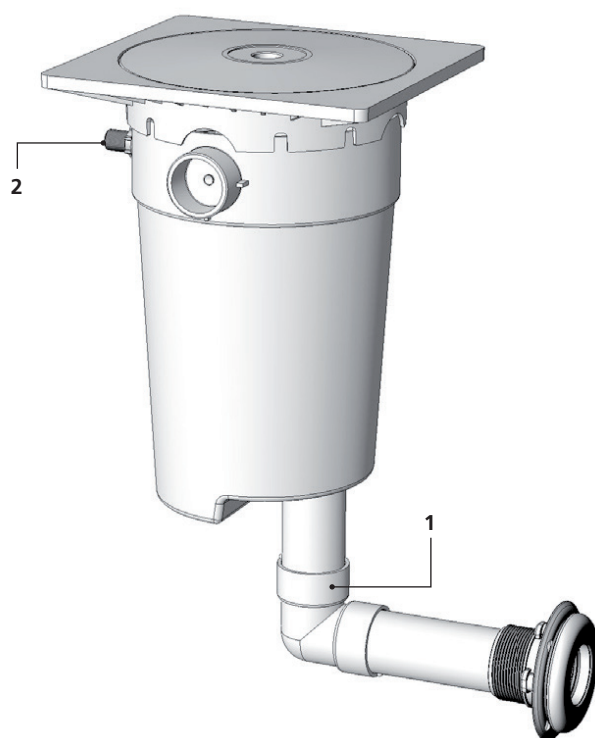
- Un flotteur bas, descend le niveau de l'eau dans le bassin
- Un flotteur haut, monte le niveau de l'eau dans le bassin



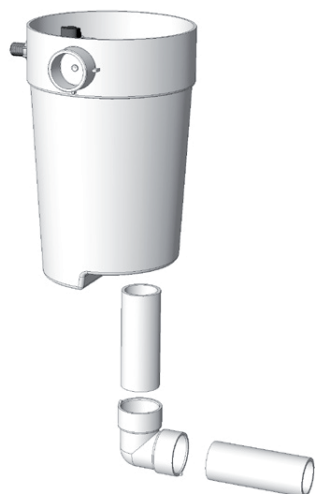
## MONTAGE DU NIVEAU CONSTANT DIRECTEMENT SUR LA PAROI

### MISE EN SERVICE DU NIVEAU CONSTANT

- 1) Raccordement à la buse d'aspiration paroi par l'intermédiaire du coude fourni.
- 2) Alimentation en eau en continu sur l'entrée latérale du mécanisme (partie supérieure du niveau constant).

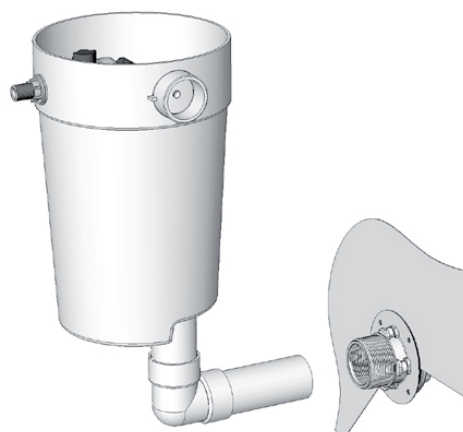


## MONTAGE DU NIVEAU CONSTANT DIRECTEMENT SUR LA PAROI (SUITE)



Scier deux longueurs de tube PVC diamètre 50mm extérieur selon la position de la buse par rapport à la margelle.

Coller les tubes sur le coude et le tout sous la cuve (**Attention à l'orientation et à l'étanchéité**).



Raccorder l'ensemble sur la buse paroi. **Attention à l'orientation et à l'étanchéité.**

## RACCORDEMENT SUR LE TROP PLEIN

Le niveau constant a deux trop pleins. Vous pouvez raccorder la tuyauterie PVC diamètre 50 mm sur l'un des trop pleins ou les deux selon votre désir.

Utiliser une scie cloche de diamètre 40mm pour déboucher le trop plein. Un manchon ou bien un coude est nécessaire au raccordement.

