



Filtre polypropylène POSÉIDON CLEARPRO®

page 1/3

CARACTÉRISTIQUES

- Technologie CLEARPRO® (crépines) : robustesse et finesse de filtration exceptionnelle pour une eau de piscine de qualité cristalline
- Corps de filtre injecté avec polypropylène de qualité
- Couvercle transparent verrouillé par un collier
- Filtre injecté en polypropylène 100% alimentaire
- Épaisseur constante sur toute l'enveloppe, reproductibilité parfaite
- Diffuseur à 360° : maintient uniforme la couche de sable pour une filtration optimale, celui-ci pivote pour un accès instantané et aisé au sable
- Vidange d'eau simplifiée, facilitant l'entretien et l'hivernage
- Entretien sans outils, avec pince bloquée par écrous et vis papillon
- Vanne PRAHER 6 voies incluse
- Base large pour une stabilité accrue
- Pression maximum 2 bars
- Type de sable : 0.4 / 0.8 mm
- Garantie de 10 ans limitée (5 ans + 5 ans après enregistrement par le particulier de la garantie sur le site PENTAIR)
- Garantie limitée de 10 ans*

*Garantie de 10 ans sur la cuve uniquement



Programme de points
partenaire PENTAIR®



Filtre polypropylène
POSÉIDON®

Crépines
CLEARPRO®

CLEARPRO® BY PENTAIR

CLEARPRO® est une technologie brevetée par PENTAIR qui permet d'atteindre un niveau très fin de filtration d'une qualité 4 fois supérieure à celui d'un filtre à sable conventionnel (environ 10µ contre 40µ).

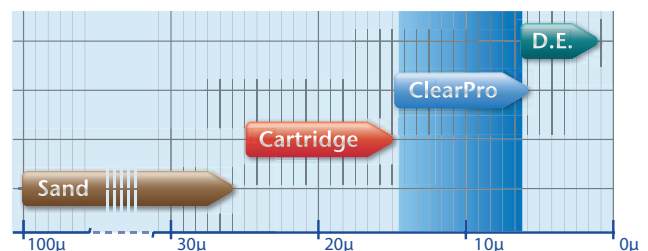
Cette pureté est atteinte grâce à de nouvelles crépines poreuses qui agissent comme des filtres supplémentaires et qui créent une barrière additionnelle contre les particules les plus fines. Grâce à CLEARPRO®, l'eau est d'une qualité cristalline proche de celle des filtres à diatomées avec la fonctionnalité des filtres à sable.



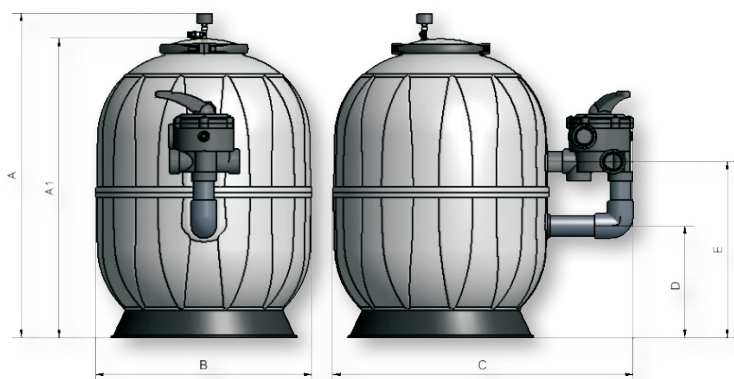
Crépine standard



Crépine **CLEARPRO®**
(Plus précise et plus solide)



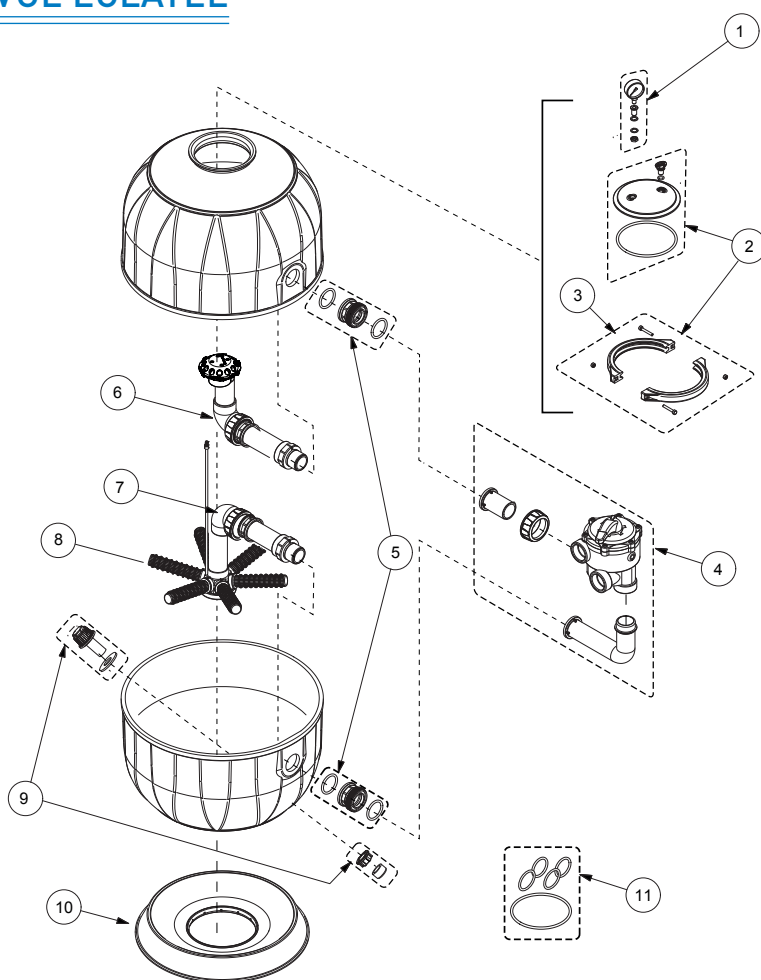
DIMENSIONS



MODÈLE	A	A1	B	C	D	E
SFPO530	795	735	530	730	281	431
SFPO620	830	768	620	820	300	449
SFPO790	1010	955	790	1102	349	579

Dimensions en mm

VUE ÉCLATÉE

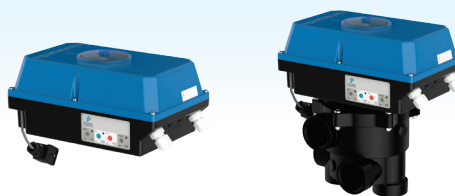


	Désignation
1	Jauge de pression
2	Couvercle de fermeture
3	Bague de serrage
4	Valve
5	Kit de séparation
6	Système de diffuseur supérieur
7	Système de moyeu inférieur
8	Crépines
9	Kit de vidange haut débit
10	Support
11	Kit de joints O-ring (en supplément)

OPTION

Vanne multi-voies automatique
PERAQUA AQUASTAR

Permet le contre-lavage du filtre automatique



IDENTIFICATION PRODUITS

Ø	CONNEXION PAS	DÉBIT M ³ /H	PRESSION MAXIMALE	POIDS SABLE KG	CONNEXION VALVE	RÉFÉRENCE
530	1" ½	10.5	2	100	1½"	SFPO530
620	1" ½	14	2	150	1½"	SFPO620
790	2"	22	2	235	2"	SFPO790

Vitesse de filtration : 50 m³/h/m²