



Filtre laminé à sable OCEANIDES TOP

page 1/5

CARACTÉRISTIQUES

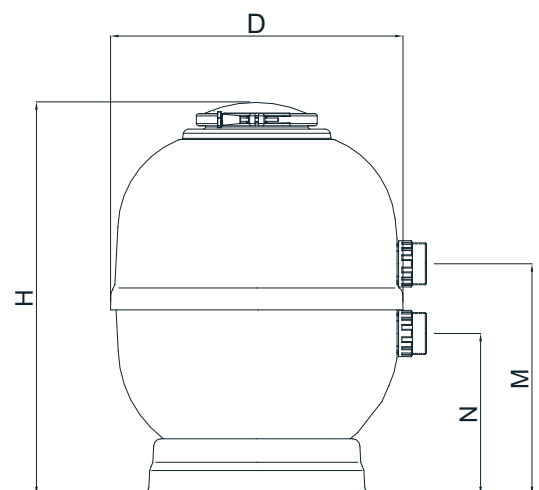
- Fabriqué en polyester laminé et fibre de verre
- Filtre couleur Ral 5015
- Bras collecteurs 1"
- Monté avec manomètre, purge manuelle d'air et d'une vidange
- Connexions pour vanne de sélection à 6 voies, filtration, lavage, rinçage, recirculation, drainage et fermé
- Vanne de sélection en haut du filtre
- Vanne à bride pour les modèles 500 et 600 / vanne à vis pour le modèle 750
- Crépines de qualité avec diamètre de filetage plus important
- Pression maximale de 2,5 bar
- Granulométrie : 0,4 à 0,8 mm
- Livré avec une vanne 6 voies
- Garantie de la cuve : 10 ans

GARANTIE
10 ans

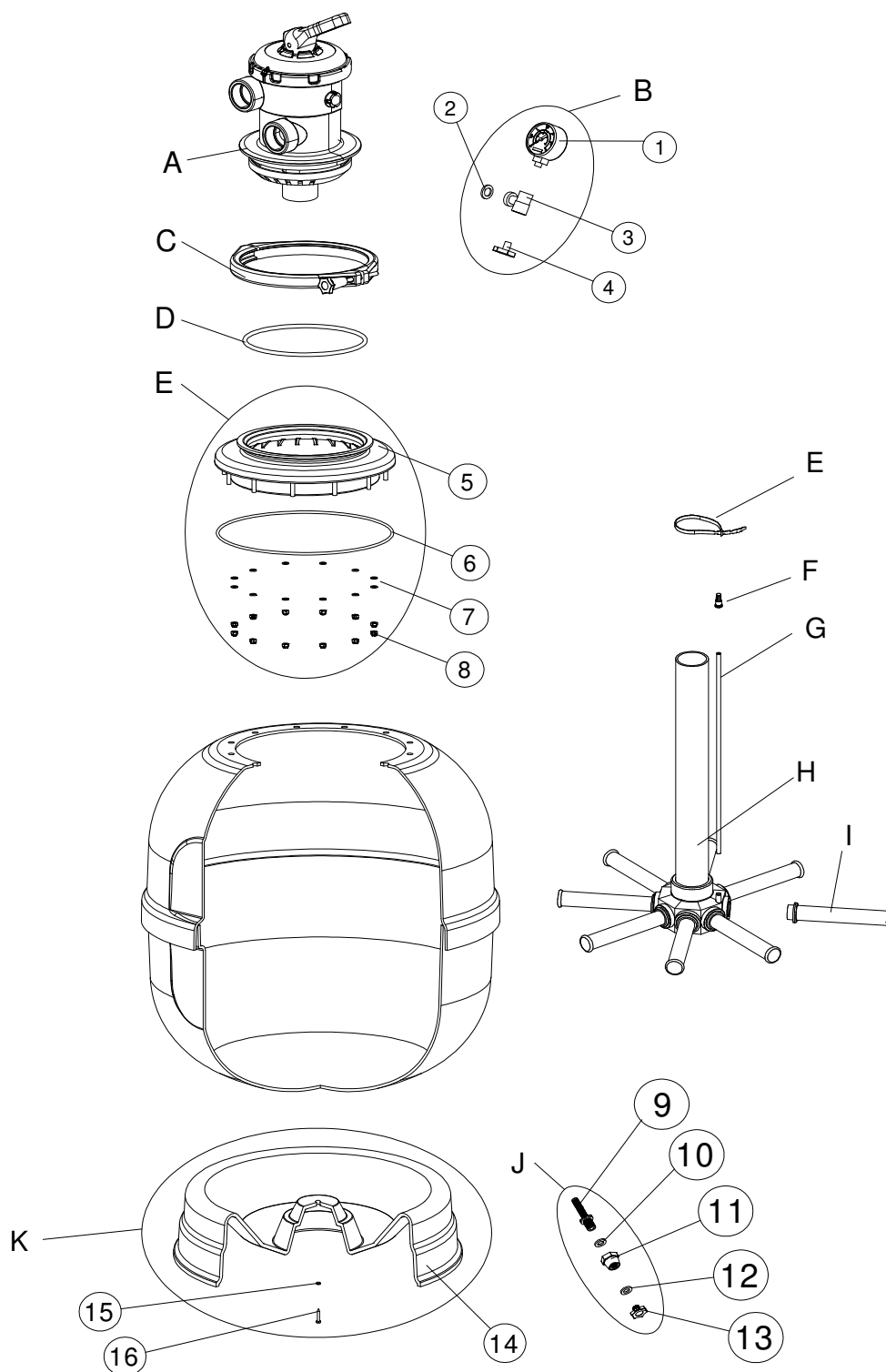

Filtre OCEANIDES
Modèle TOP

CARACTÉRISTIQUES TECHNIQUES

RÉFÉRENCE	SFOC500T	SFOC600T	SFOC750T
Ø (mm)	500	600	750
Connexions	1"½	1"½	2"
Vitesse de filtration (m³/h/m²)	50	50	50
Écoulement (m³/h)	9	14	21
Pression max. (Bar)	2,5	2,5	2,5
Sable (kg)	90	125	305
Piscine (m³)	72	112	168
D (mm)	530	635	780
H (mm)	970	1015	1235
M (mm)	780	825	1025
N (mm)	710	755	950

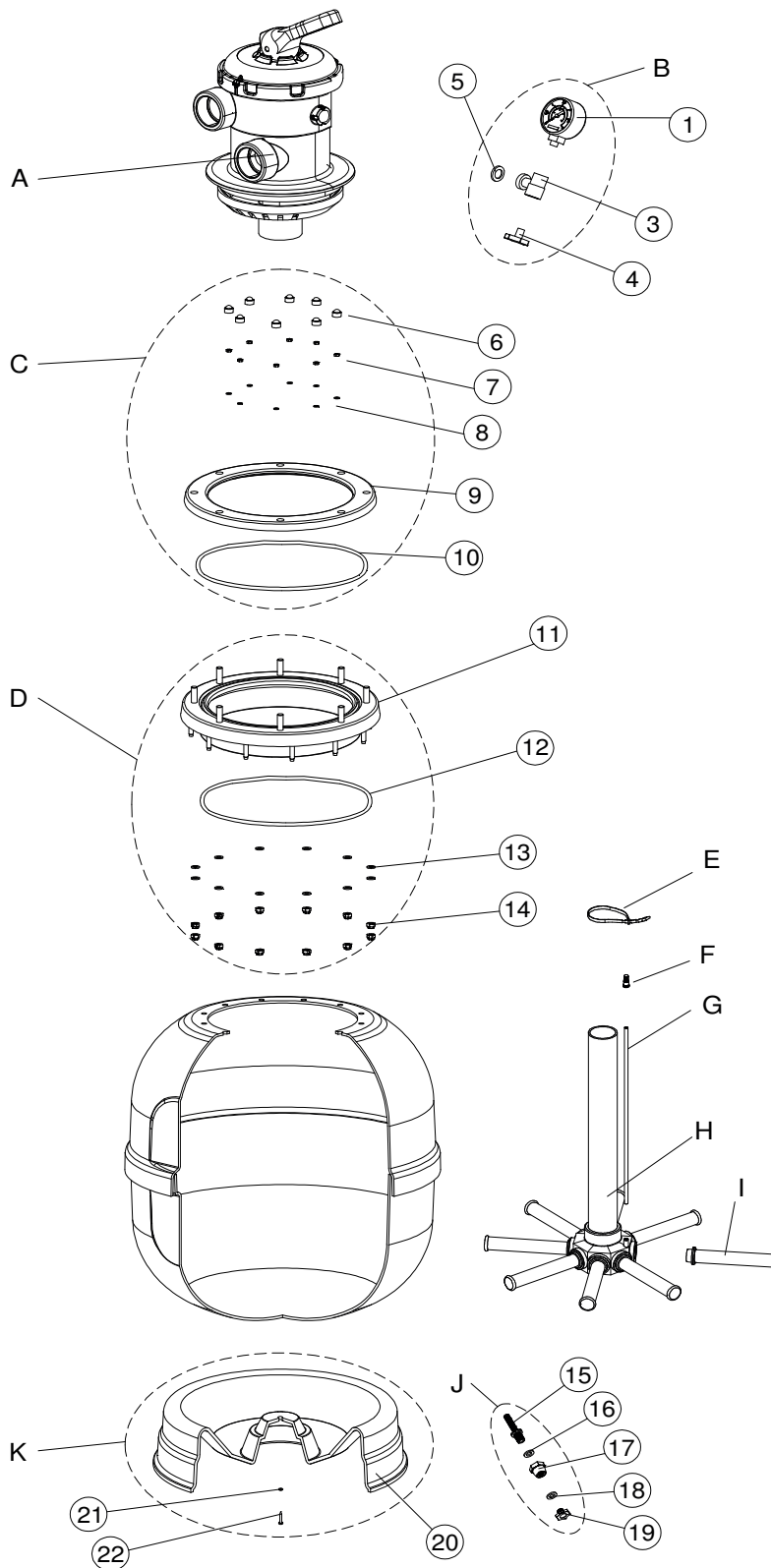


VUE ÉCLATÉES MODÈLES 500T / 600T



N°	Désignation composant	Cnt	500	600
			30770FP201	30771FP201
A	Soupape supérieure	1	MPV15/M2TN	MPV15/M2TN
B	Kit manomètre	1		
1	Manomètre 1/8"	1	154042037	154042037
3	Té manomètre	1	00555R0401	00555R0401
4	Bouchon de vidange 1/4"	1	074065008A	074065008A
5	Joint plat 18,5x12x2	1	00470R0319	00470R0319
C	Kit cerceau	1	36606R5000	36606R5000
D	Joint torique 170x5.75	1	720R1750057	720R1750057
E	Ensemble bague / joint	1		
5	Bride gorge 20 vis	1	36606R7002	36606R7002
6	Joint torique 255x4	1	722R2550040	722R2550040
7	Volant INOX d.6	12	70120R06000	70120R06000
8	Écrou INOX M-6	12	70122R06000	70122R06000
E	Bride UNEX 24mm	1	00471R0413	00471R0413
F	Purge d'air	1	00497R0411	00497R0411
G	Tube PVC 6 mm	1	04959R0431	04959R0431
H	Ensemble de collection 1"	1	23076R0421	23077R0421
I	Bras collecteur 1"	8	06437	06436
J	Kit de purge d'eau	1	00497R0700	00497R0700
9	Crépine à fond perdu 3/8"	1	00496R0501	00496R0501
10	Joint torique 14 x 4	1	723R0140040	723R0140040
11	Écrou de purge 3/8" -1/4"	1	00496R0502	00496R0502
12	Joint torique 13x3	1	724R0130030	724R0130030
13	Bouchon de vidange 1/4"	1	024030092A	024030092A
K	Kit de pied	1		
14	Pied	1	15786R0402	00495R0500
15	Rondelle INOX d.6	1	72139R07000	72139R07000
16	Écrou INOX M-6	1	72142R06032	72142R06025

VUE ÉCLATÉES MODÈLES 750T



			500
N°	Désignation composant	Cnt	33847FP201
A	Soupape supérieure	1	MPV20/HSTENB
B	Kit manomètre	1	
1	Manomètre 1/8"	1	154042037
3	Té manomètre	1	00555R0401
4	Bouchon de vidange 1/4"	1	074065008A
5	Joint plat 18,5x12x2	1	00470R0319
C	Kit de fixation de valve	1	
6	Bouchon d'écrou M8	8	00470R0121
7	Écrou INOX M8	8	70821R08000
8	Rondelle Inox d.8	8	70219R08000
9	Anneau de fixation de soupape	1	21075R5003
10	Joint torique 190,1x3,53	1	773R1901035
D	Ensemble bague / joint	1	08076R4000
11	Bride gorge 20 vis	1	08076R5005
12	Joint torique 255x4	1	722R2550040
13	Volant INOX d.6	12	70120R06000
14	Écrou INOX M-6	12	70122R06000
E	Bride UNEX 24mm	1	00471R0413
F	Purge d'air	1	00497R0411
G	Tube PVC 6 mm	1	04959R0432
H	Ensemble de collection 1"	1	33847R0421
I	Bras collecteur 1"	12	06435
J	Kit de purge d'eau	1	00497R0700
14	Crépine à fond perdu 3/8"	1	00496R0501
15	Joint torique 14 x 4	1	723R0140040
16	Écrou de purge 3/8" -1/4"	1	00496R0502
17	Joint torique 13x3	1	724R0130030
18	Bouchon de vidange 1/4"	1	024030092A
K	Kit de pied	1	
20	Pied	1	00496R1000
21	Rondelle INOX d.6	1	72139R07000
22	Écrou INOX M-6	1	72142R06025