



Pompes EUROSWIM

page 1/4

CARACTÉRISTIQUES

GARANTIE
3 ans

- Débit de 5 à 42 m³/h avec HMT jusqu'à 22m de C.E.
- Pour eaux de piscines privées et pour eaux agressives
- Compatibles traitement électrolyse au sel et eau de mer
- Moteur de type asynchrone, complètement isolé de l'eau
- Moteur très silencieux : 64-67 DbA
- Couvercle transparent et antioxydant avec fermeture par système de baïonnette
- Protection thermo ampérométrique et condensateur permanent incorporés dans la version monophasée (protection à prévoir par l'utilisateur pour la version triphasée)
- Entrée et sortie en 2" avec bague inox AISI 316 (livrées sans raccords)
- Socle monté sur 4 Silent Blocks
- Installation fixe en position horizontale
- Panier de préfiltre très grande capacité : 4 L
- Température d'utilisation : eau jusqu'à 60°C et ambiante jusqu'à 50°C
- Hauteur maxi d'aspiration : 2 mètres
- Pression maxi de service : 2.5 bars
- Classe F / IP 55
- Voltage de série :
Monophasée 220/240V - 50Hz
Triphasé 230/400V - 50Hz
- Moteur triphasé (à partir de 0.75Kw) haut rendement IE2



Pompe EUROSWIM

CARACTÉRISTIQUES TECHNIQUES

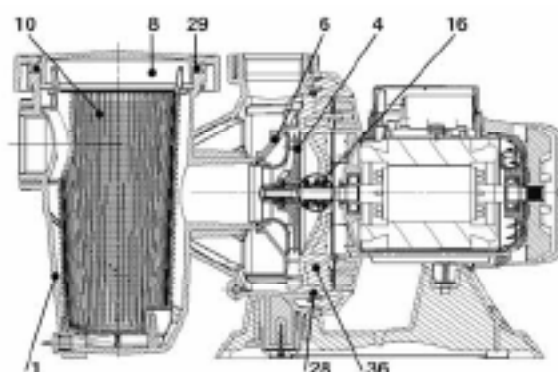
POMPE	Composition
Bloc stator	Aluminium avec traitement anti oxydation
Corps de pompe, préfiltre, turbine et diffuseur	Techno polymère chargé de fibre de verre
Couvercle	Transparent et antioxydant en polycarbonate
Filtre	Nylon

CARACTÉRISTIQUES TECHNIQUES (SUITE)

POMPE	Composition
Garniture mécanique	Carbone/alumine/NBR/AISI 316
Visserie et anneaux de renfort	Inox AISI 316
Joint corps de pompe	NBR

MOTEUR	Composition
Bloc stator	Aluminium avec traitement anti oxydation

N°	Composant	Matériau
1	Corps de pompe	Technopolymère renforcé
4	Roue	Technopolymère renforcé
6	Diffuseur	Technopolymère renforcé
8	Couvercle	Polycarbonate
10	Filtre	Technopolymère
16	Garniture mécanique	Carbone/alumine/NBR/AISI 316
28	Joint or	NBR
29	Joint or	NBR
36	Couvercle de support garniture	Technopolymère renforcé



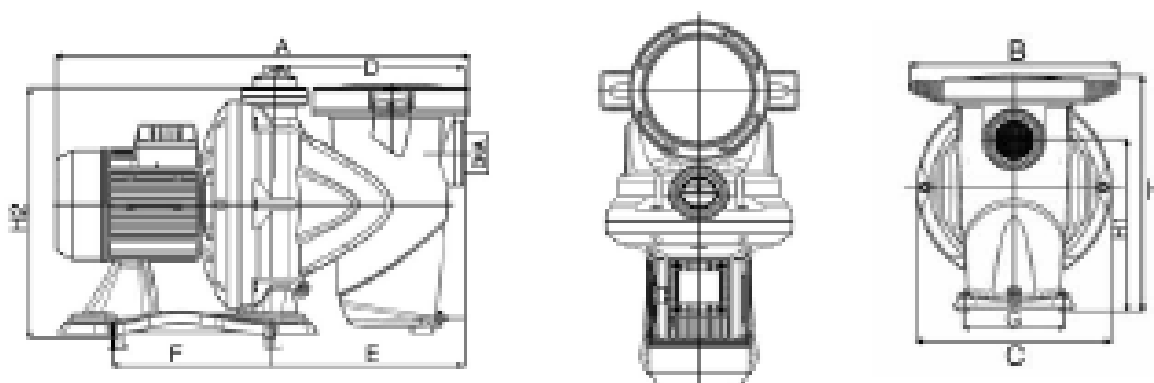
CARACTÉRISTIQUES ÉLECTRIQUES

TYPE	Code	Caractéristiques électriques						
		Alimentation 50Hz	P1 Maxi KW	P2 Nominale KWP	Ampères A	Condensateur		
						µF	Vc	
EUROSWM 50 M	111050	1x220 - 240V	0,9	0,33	0,5	4,2	16	450
EUROSWM 75 M	111070	1x220 - 240V	1	0,5	0,75	5	20	450
EUROSWM 75 T	111075	3x230 - 400V	0,95	0,5	0,75	3,5/2	-	-
EUROSWM 100 M	111100	1x220 - 240V	1,3	0,75	1	6,3	25	450
EUROSWM 100 T	111105	3x230 - 400V	1,2	0,75	1	4/2,4	-	-
EUROSWM 150 M	111150	1x220 - 240V	1,6	1,1	1,5	7	31,5	450
EUROSWM 150 T	111155	3x230 - 400V	1,5	1,1	1,5	5/2,9	-	-
EUROSWM 200 M	111200	1x220 - 240V	1,9	1,5	2	8,6	40	450
EUROSWM 200 T	111205	3x230 - 400V	1,9	1,5	2	6/3,5	-	-
EUROSWM 300 M	111300	1x220 - 240V	2,8	2,2	3	12	70	450
EUROSWM 300 T	111305	3x230 - 400V	2,8	2,2	3	8,7/5	-	-

CARACTÉRISTIQUES HYDRAULIQUES

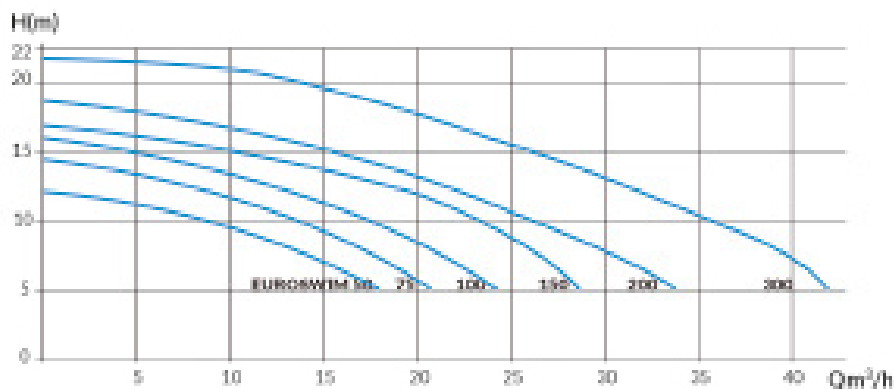
TYPE	Caractéristiques hydrauliques (n 2 880 tr/mn)								
	Débit Q (m ³ /h)	H (m)							
		6	8	10	12	14	16	18	20
EUROSWM 50 M	17	14	10	-	-	-	-	-	
EUROSWM 75 M	20	17	13,5	10	-	-	-	-	
EUROSWM 75 T									
EUROSWM 100 M	22,5	20,5	18	14	9,5	-	-	-	
EUROSWM 100 T									
EUROSWM 150 M	29	26	22,5	17,5	13	2	-	-	
EUROSWM 150 T									
EUROSWM 200 M	33	31	28	25,5	21	14	4	-	
EUROSWM 200 T									
EUROSWM 300 M	42	41	40	36	33	28	24	15	
EUROSWM 300 T									

DIMENSIONS



	A	B	C	D	E	F	G	H	H1	H2	I	L	DMM	DMM2	Diamètre rotatif		Volume	Poids	
															L/A	L/B			H
EUROSWM 50	342	308	343	277	300	320	150	307	322	304	31	63	2F	2F	800	350	400	0,09	11,1
EUROSWM 75	359	308	343	277	300	320	150	307	322	304	31	63	2F	2F	800	350	400	0,09	12,1
EUROSWM 100	359	308	343	277	300	320	150	307	322	304	31	63	2F	2F	800	350	400	0,09	20,8
EUROSWM 150	381	311	350	287	304	320	150	308	320	308	31	63	2F	2F	800	350	400	0,09	12,1
EUROSWM 200	381	311	350	287	304	320	150	308	320	308	31	63	2F	2F	720	330	450	0,11	17,6
EUROSWM 300	453	311	350	287	304	320	150	308	320	308	31	63	2F	2F	720	330	450	0,11	24,9

PERFORMANCES



IDENTIFICATION PRODUITS

H.M.T.		PUISSANCE ABSORBÉE		AMPÉRAGE		Ø	RÉF. MONOPHASÉE	RÉF. TRIPHASÉE
8	10	MONO.	TRIPH.	MONO.	TRIPH.			
débit m³/heure								
14	10	900 W	-	4.2	-	2"	SESW050	-
17	13.5	1000 W	950 W	5	3.5	2"	SESW075	SESW075T
20.5	18	1300 W	1200 W	6.3	4.2	2"	SESW100	SESW100T
26	22.5	1600 W	1500 W	7	5.2	2"	SESW150	SESW150T
31	28	1900 W	1900 W	8.6	6.3	2"	SESW200	SESW200T
41	40	-	2800 W	-	8.7		-	SESW300T