



# Filtres à cartouches CLEAN & CLEAR +

page 1/2



## DESCRIPTION DES PRODUITS

Les filtres à cartouches Clean & Clear™ combinent des performances de filtration optimales à une maintenance réduite. Cette conception durable utilise des éléments de filtres spéciaux piégeant les minuscules particules présentes dans l'eau de votre piscine.

## CARACTÉRISTIQUES

- Filtration jusqu'à 20 microns
- Conception à 4 cartouches offrant une capacité de filtration maximale
- Cuve en polypropylène renforcé à la fibre de verre résistant à la corrosion, avec fiabilité et longévité accrues.
- Deux parties composent la cuve, fixées par un collier de serrage innovant et permettant d'accéder facilement aux cartouches pour les rincer
- Tuyauterie de 2" pour un débit maximum (avec adaptateurs de 50mm à emboîtement par glissement)
- Vanne de mise à l'air libre manuelle à haut débit et échappement d'air interne
- Pas de floculation et réduction des pertes de sel
- Pas de retour de sable dans le bassin
- Garantie 2 ans

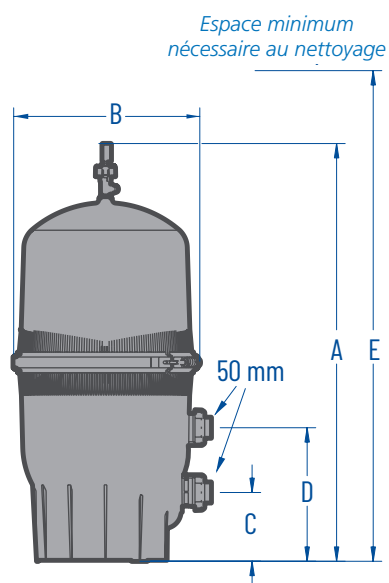


Filtre CLEAN & CLEAR +  
Conception à 4 cartouches

## MODÈLES DE FILTRES ET DE CARTOUCHES

Ø FILTRE (mm)	SURFACE FILTRANTE (m <sup>2</sup> )	DÉBIT (m <sup>3</sup> /h)	PRESSION MAX (Bars)	DISTANCE DE x DÉGAGEMENT (mm)	RÉFÉRENCE FILTRE + CARTOUCHE	RÉFÉRENCE CARTOUCHE SEULE
546	22.3	27.3	3.5	1422	SCLEANCLEARP240	SCARTCCP240
546	39	32	3.5	1727	SCLEANCLEARP420	SCARTCCP420

## DIMENSIONS



MODÈLE	DIMENSIONS (mm)				
	A	B	C	D	E
SCLEANCLEARP240	940	546	203	394	1422
SCLEANCLEARP420	1244	546	203	394	1727