



Chapeau de ventilation avec moustiquaire

page 1/2

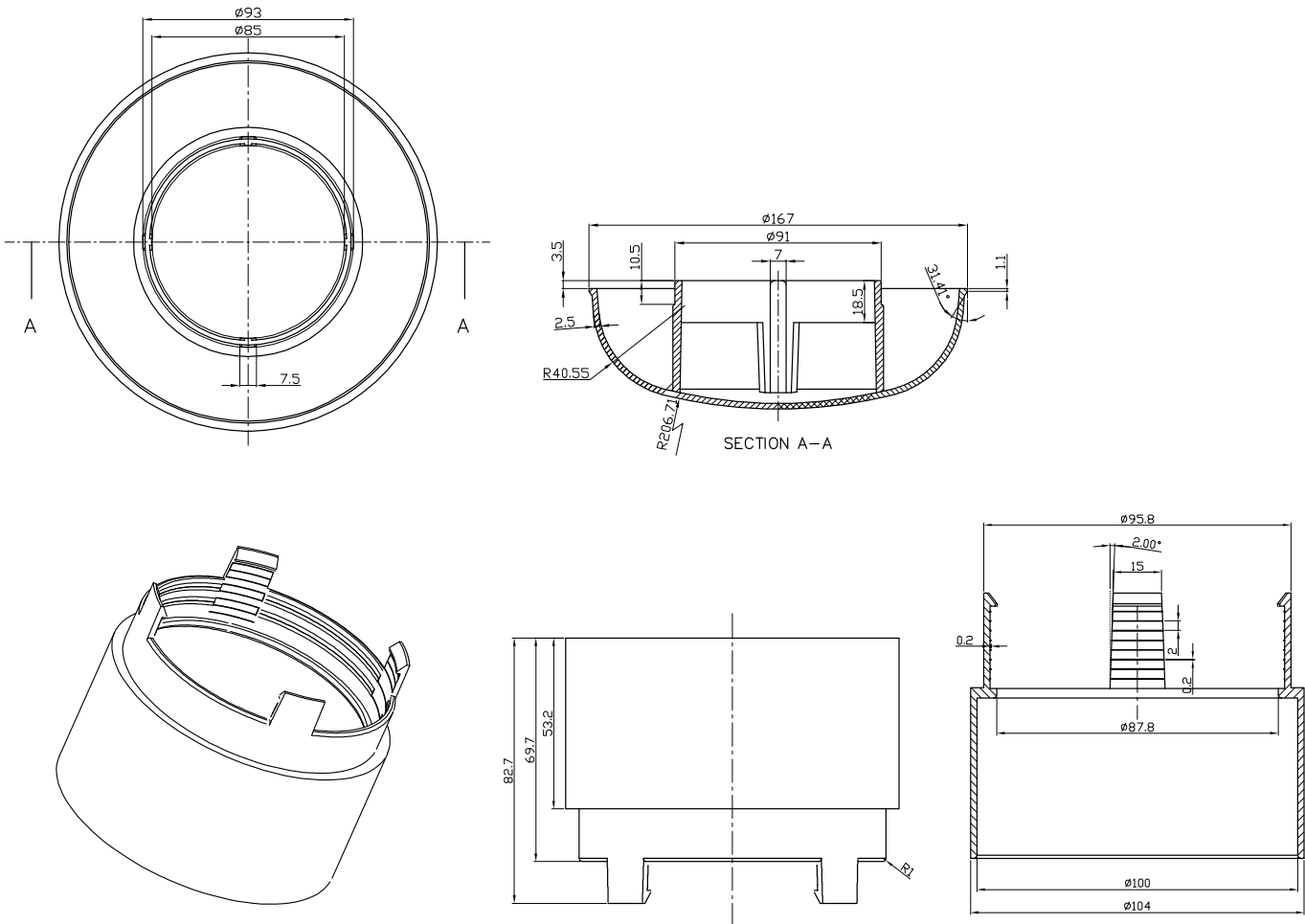
DESCRIPTION DU PRODUIT

Référence: **SCHAP100**

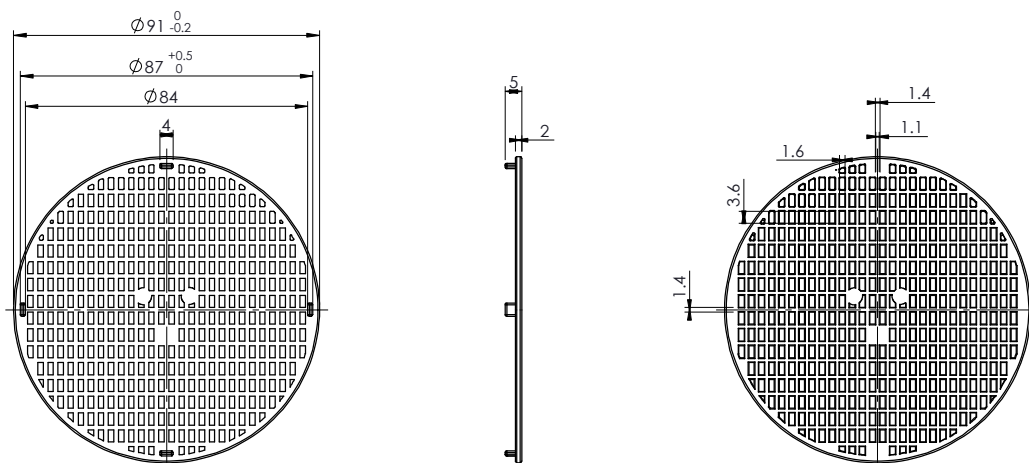
Chapeau de ventilation à coller Ø100.
Grille moustiquaire intégrée.



DIMENSIONS (MM)



DIMENSIONS (MM) (SUITE)



CARACTÉRISTIQUES TECHNIQUES

Caractéristiques	
Matière	Chlorure de Polyvinyle (PVC)
Couleur	ARDOISE

CONDITIONNEMENT

Référence	SCHAP100
Pièces / Carton	10
Dimensions carton	60 x 20 x 31 cm