

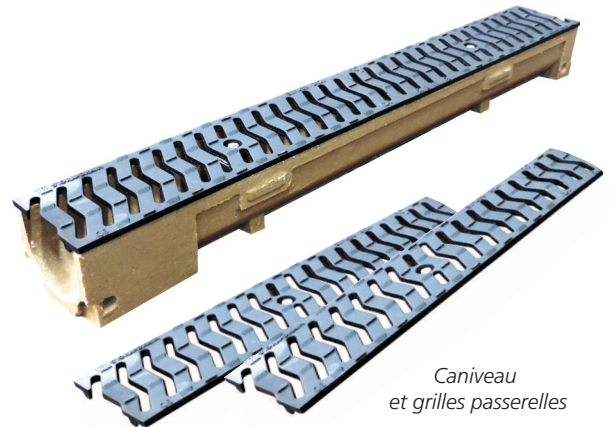


Caniveau avec grilles passerelle B125

page 1/2

DESCRIPTION DU PRODUIT

Caniveau avec 2 grilles passerelle. Convient pour l'évacuation des eaux pluviales autour des maisons, pour les trottoirs, les zones piétonnes, les aires de stationnement privées et les parkings à étages pour voitures.

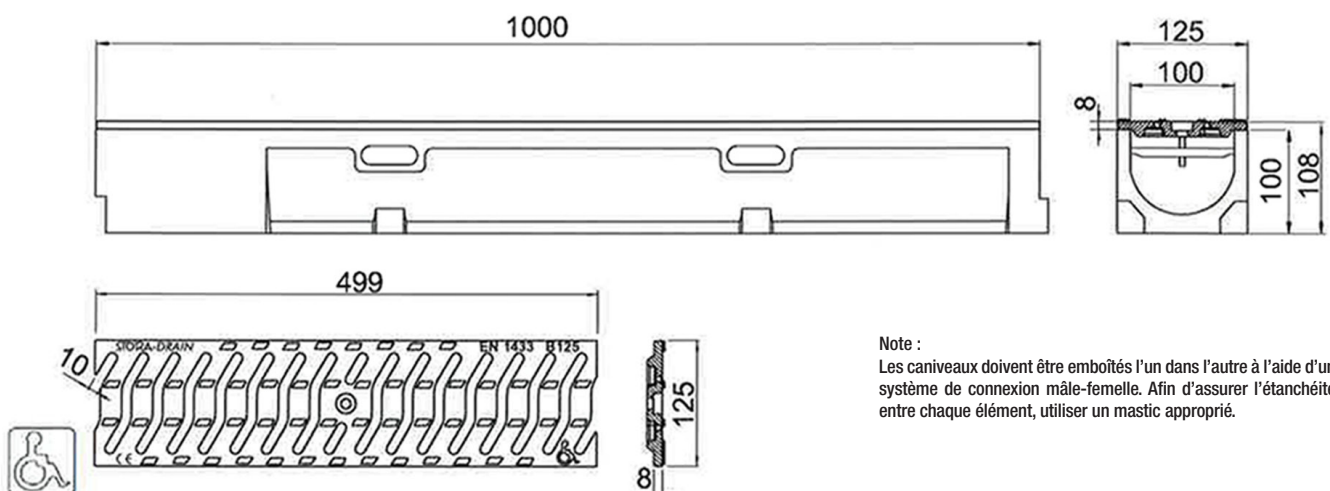


Caniveau
et grilles passerelles

CARACTÉRISTIQUES PRODUIT

Domaine d'application	Évacuation des eaux pluviales.
Raccordement	Sortie verticale Ø 110. Ancrage de type 1.
Composition	Caniveau en béton polyester. Grilles en fonte nodulaire.

CARACTÉRISTIQUES TECHNIQUES



CARACTÉRISTIQUES TECHNIQUES (SUITE)

	CANNIVEAU	GRILLE
Longueur (mm)	1000	499
Largeur externe (mm)	125	125
Largeur interne (mm)	100	-
Hauteur (mm)	100	8
Matériel	Béton polyester	Fonte nodulaire*
Poids (kg)	7,30	(2 x) 2,40
Poids TOTAL : 12,10 kg	-	-
Section de drainage (dm ²) / Capacité (l)	0,60/6,0	1,8/ -
Sortie	Verticale Ø 110	-
Résistance	-	B125 (svt EN1433)
Nombre par palette (pcs =m)	45 (assemblé)	-
Fixation grille	-	Ancrage type I (M8 x 40)

* type GJS 500/7 (EN 1563)