

Prise balai

page 1/2

DESCRIPTION DU PRODUIT

La prise balai aspire l'eau présente dans le bassin pour l'envoyer ensuite vers la pompe de filtration. Elle doit être reliée à un tuyau pour présenter un intérêt. Une prise balai qui fonctionne seule aspire de l'eau mais pas suffisamment d'impuretés pour être réellement efficace. Il faut donc relier à la prise balai un tuyau qui sera lui-même relié à un balai manuel ou à un robot hydraulique de piscine.



Prise balai

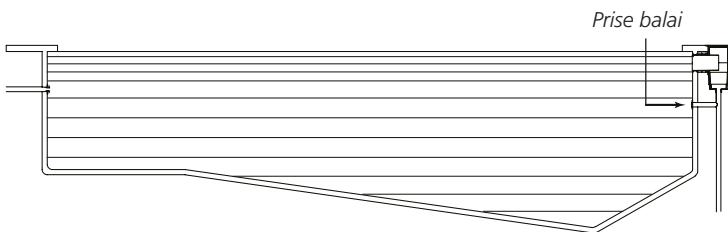
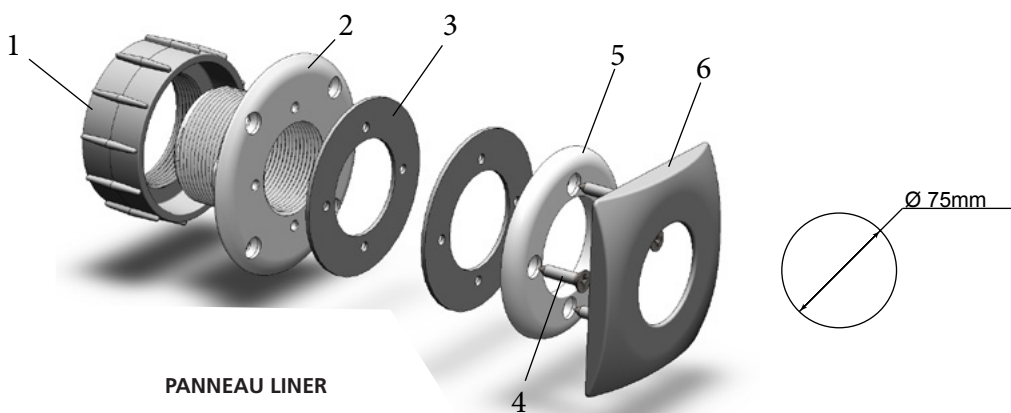


SCHÉMA DE POSE



CARACTÉRISTIQUES TECHNIQUES

