



Aérateurs à membrane

page 1/3

DESCRIPTION DU PRODUIT

Permettent la ventilation des canalisations en laissant passer l'air afin d'éviter tout phénomène de désamorçage des siphons et limitant ainsi les remontées de mauvaises odeurs.



Aérateurs à membrane
32-40-50 / 100-110

CARACTÉRISTIQUES PRODUIT

Domaine d'application

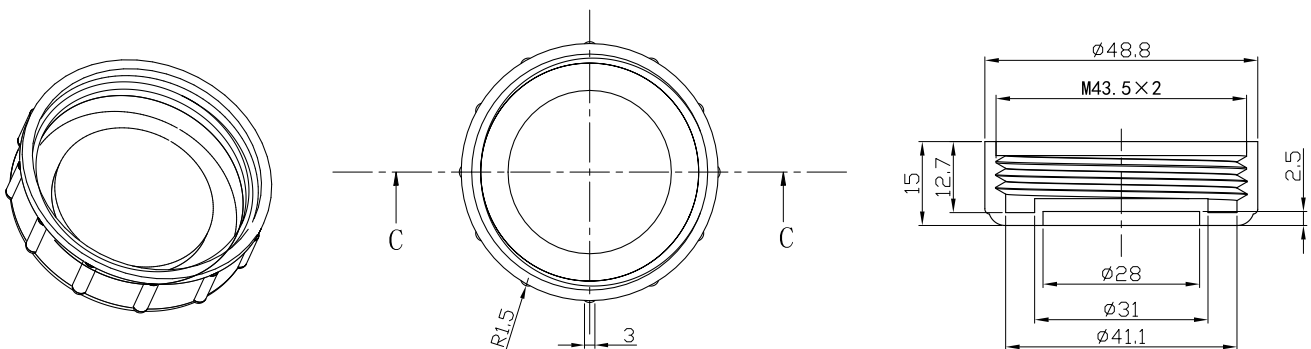
Se placent généralement en bout de canalisation pour remplacer une ouverture en toiture, ou au niveau des douches, éviers, lave-linge, lave-vaisselle...

Conditionnement

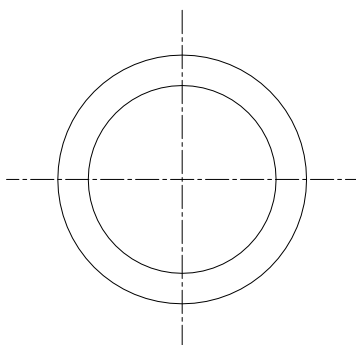
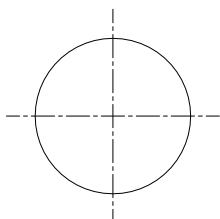
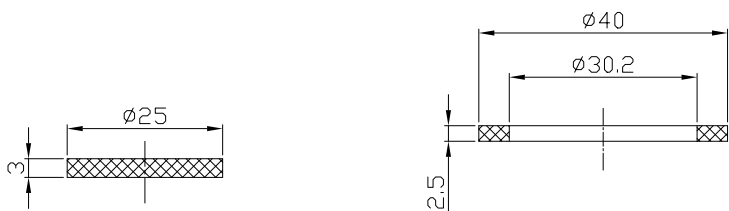
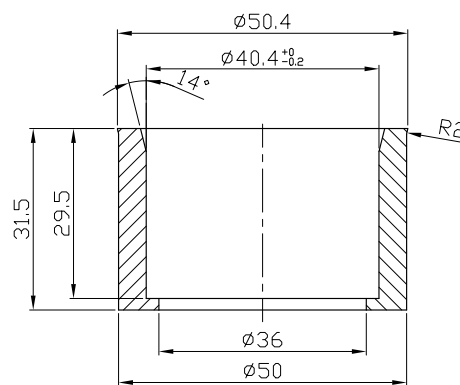
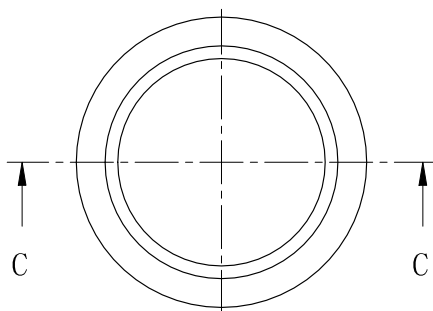
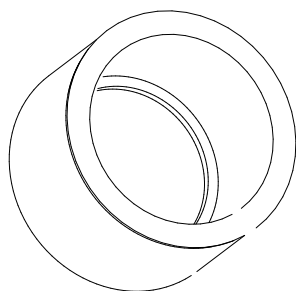
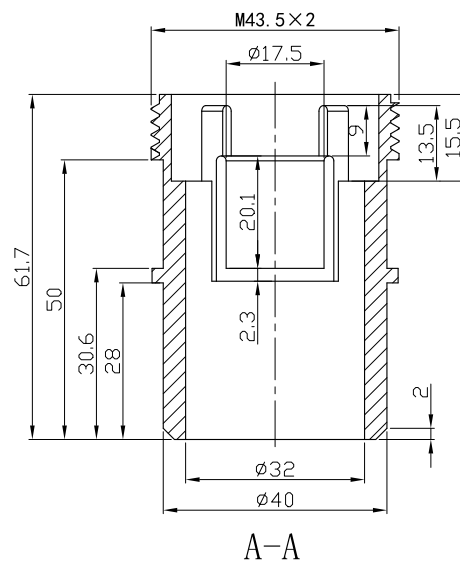
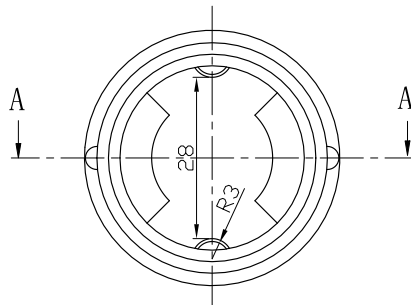
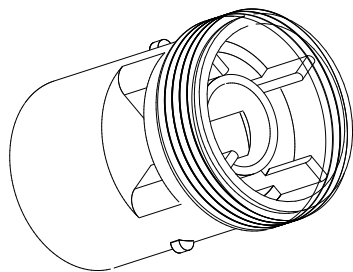
À l'unité sous blister plastique.

CARACTÉRISTIQUES TECHNIQUES

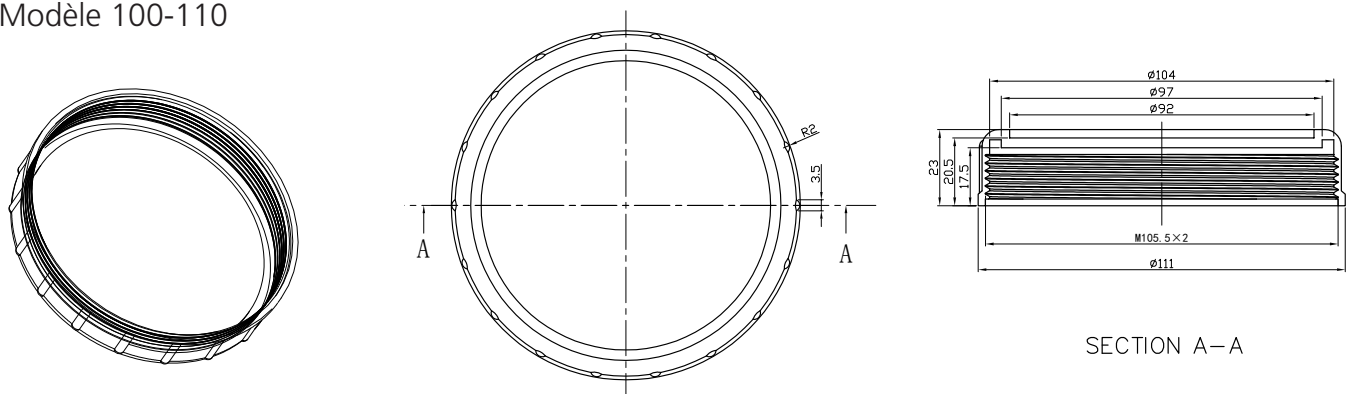
Modèle 32-40-50



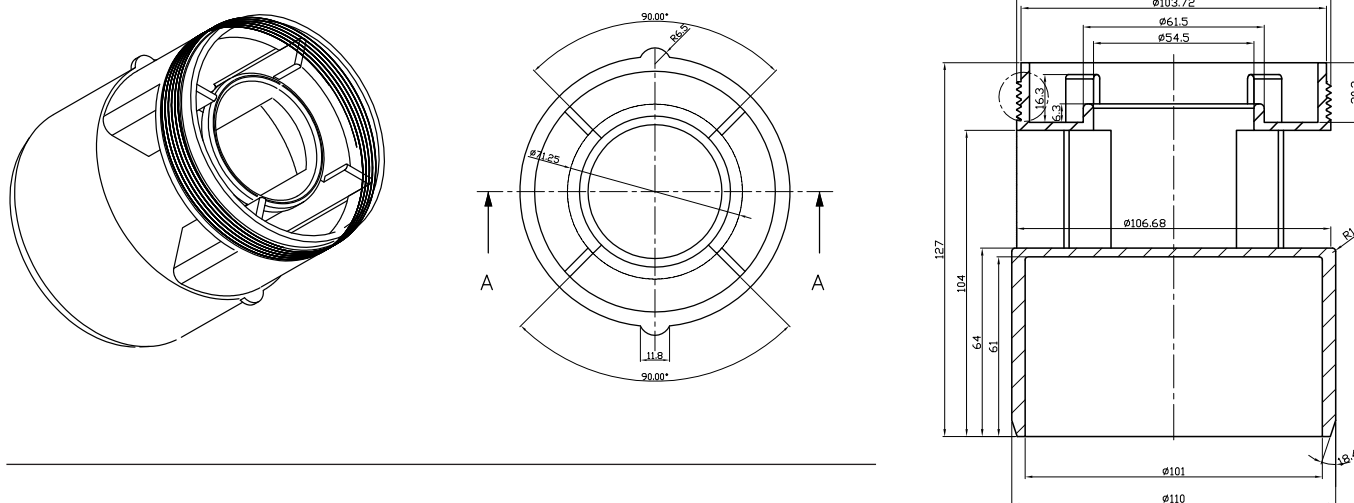
Modèle 32-40-50 (suite)



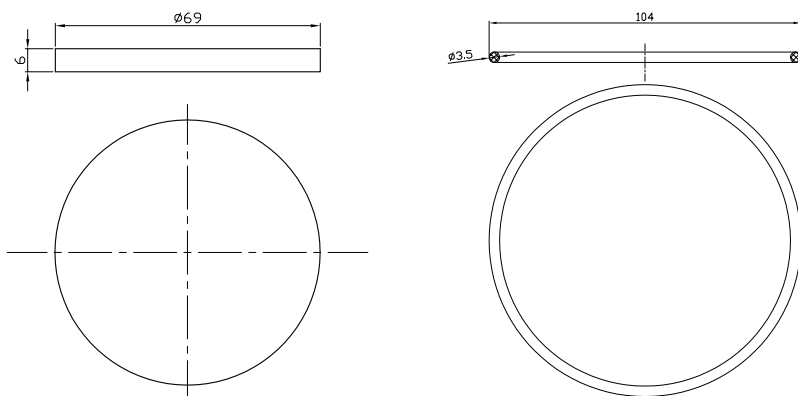
Modèle 100-110



SECTION A-A



SECTION A-A



MODE D'EMPLOI

La mise en oeuvre se fait par un simple collage PVC /PVC (avec la colle INTERFIX) d'un tube ou d'un raccord dans les emboîtures femelle ou mâle.

Les aérateurs disposent d'un bouchon dévissable avec joint pour l'inspection.
Prévoir le positionnement dans un endroit accessible.