

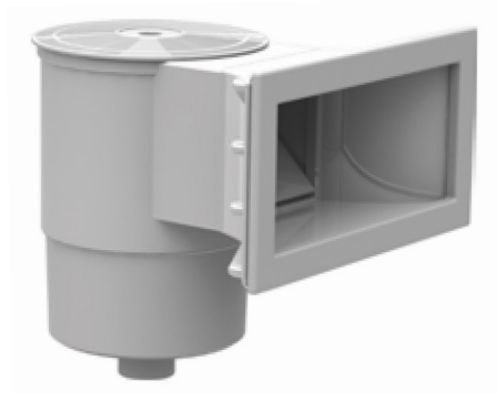


Skimmer A300

Hors sol

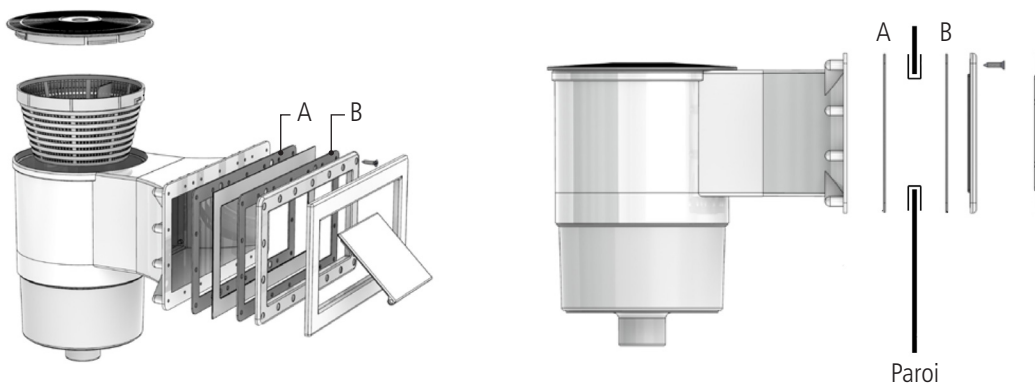
CARACTÉRISTIQUES

- Fabrication ABS.
- Traité anti-U.V.
- S'installe sur la paroi du bassin, au niveau de la ligne d'eau de la piscine hors-sol.
- Permet d'aspirer et d'acheminer les impuretés depuis la surface de l'eau vers le filtre de la piscine hors-sol.
- Equipé d'un clapet antiretour : les impuretés restent bloquées à l'intérieur du skimmer de piscine hors-sol et ne peuvent pas retourner dans l'eau.
- Garantie 2 ans.



GARANTIE
2 ans

Skimmer A300 Hors sol



PLAN DE DÉCOUPE DE LA PAROI

