



# Pompes sans préfiltre KONTRA

page 1/3

**GARANTIE**  
**2 ans\***

## CARACTÉRISTIQUES

- Pompes grand débit
- Idéales pour l'installation de nages à contre-courant
- Moteur asynchrone IE3 0 1450 tr/min
- Corps de pompe et préfiltre en polypropylène renforcé de fibre de verre résistant aux produits chimiques
- Base de support en Noryl
- Garniture mécanique, visserie et manche en acier inoxydable AISI 316
- Raccordement à bride 110 mm (4 pouces)
- Turbine en Noryl ou en bronze
- Peinture par cataphorèse
- Protection IP55, isolation classe F
- Température maximale de l'eau : 40°C
- Roulements lubrifiés à vie
- Garantie 2 ans

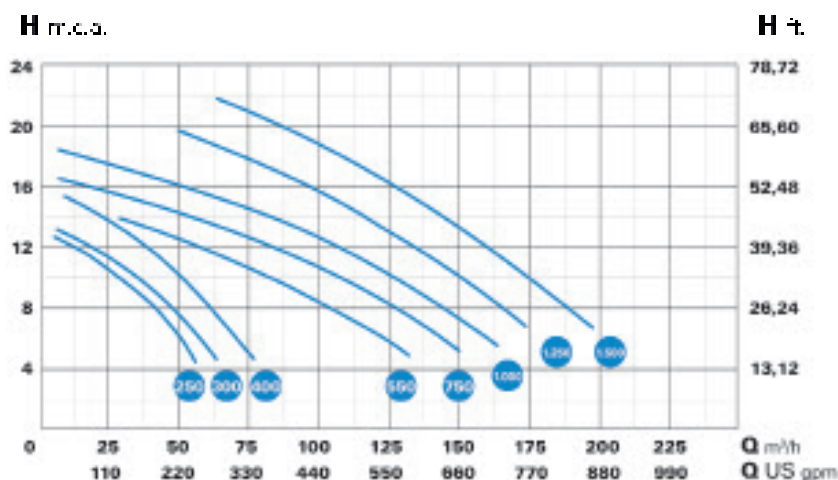


Pompe sans préfiltre  
KONTRA

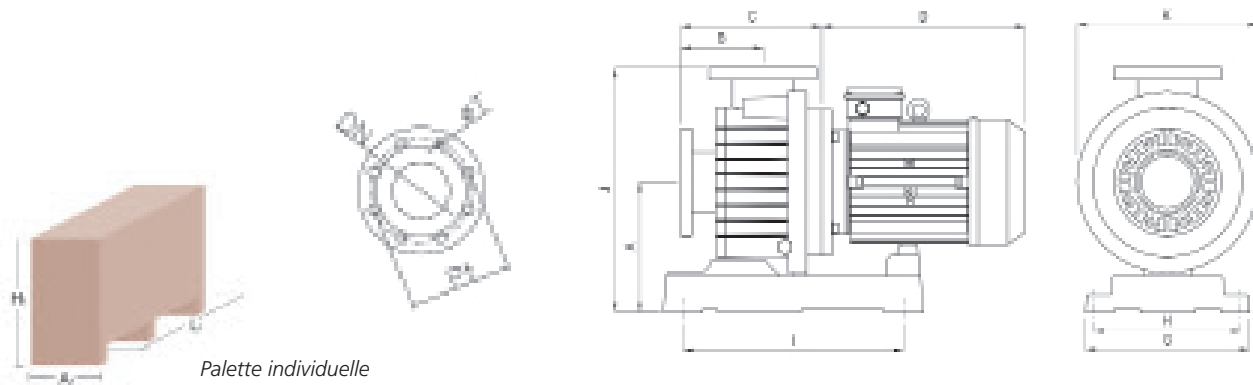


Turbine en bronze selon modèle  
(voir tableau page 2)

## PERFORMANCES



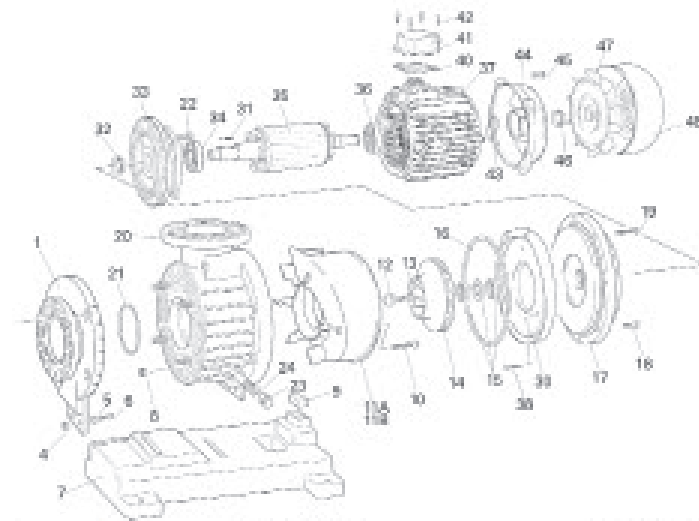
## DIMENSIONS ET CONDITIONNEMENT



Palette individuelle

Typo / Type	A	B	C	D	G	H	I	J	K	DN	eT	Pt	A1	H1	L1	Peso Kg.
KONTRA-4 250	265	147	268	310	335	300	450	500	368	110	18	180	385	595	840	37
KONTRA-4 300	265	147	268	310	335	300	450	500	368	110	18	180	385	595	840	37,5
KONTRA-4 400	265	147	268	310	335	300	450	500	368	110	18	180	385	595	840	39,5
KONTRA-4 550	265	147	268	330	335	300	450	500	368	110	18	180	385	595	840	48,5
KONTRA-4 750	265	147	268	365	335	300	450	500	368	110	18	180	385	595	840	61
KONTRA-4 1000	265	147	268	385	335	300	450	500	368	110	18	180	385	595	840	71
KONTRA-2 1250	265	147	268	365	335	300	450	500	368	110	18	180	385	595	840	79,5
KONTRA-2 1500	265	147	268	385	335	300	450	500	368	110	18	180	385	595	840	86,5

## VUE ÉCLATÉE



- 1- COUVERCLE STATIONNEMENT
- 2- CORPS POMPES CONNEXION CORPS
- 4- CORPS POMPES BASE
- 5- BORELLI FROSTIGLIARI
- 6- NOE POMPES BASE
- 7- BASE POMPE
- 8- CORPS POMPES CONNEXION CORPO
- 9- BORELLI CAPOFROSTIGLIARI
- 10- BORELLI CAPOFROSTIGLIARI
- 11- BORELLI CAPOFROSTIGLIARI

- 12A- VELLETTI 1000 RPM
- 12B- VELLETTI 1500 RPM
- 13- BRACCIONI - NOE TURBINE
- 14- JOINT TORQUE BRACCIONI TURBINE
- 15- TURBINE 1000-1500 RPM
- 16- SCALINIBRACCIONI
- 17- JOINT COUVERCLE CORPS POMPE
- 18- COUVERCLE CORPS POMPE
- 19- BRACCIONI POMPES CORPS
- 20- BRACCIONI POMPES CORPS

- 21- CORPS POMPE
- 22- JOINT TORQUE COUVERCLE CORPS
- 23- NOE BRACCIONI MONTAGE
- 24- BRACCIONI POMPES
- 25- JOINT PUMP BRACCIONI MONTAGE
- 26- BRACCIONI
- 27- BRACCIONI
- 28- BRACCIONI MONTAGE
- 29- BRACCIONI MONTAGE
- 30- BRACCIONI MONTAGE

- 31- JOINT MONTAGE
- 32- BRACCIONI MONTAGE
- 33- BRACCIONI MONTAGE
- 34- BRACCIONI MONTAGE
- 35- BRACCIONI MONTAGE
- 36- BRACCIONI MONTAGE
- 37- BRACCIONI MONTAGE
- 38- BRACCIONI MONTAGE
- 39- BRACCIONI MONTAGE
- 40- BRACCIONI MONTAGE

- 41- BRACCIONI MONTAGE
- 42- BRACCIONI MONTAGE
- 43- BRACCIONI MONTAGE
- 44- BRACCIONI MONTAGE
- 45- BRACCIONI MONTAGE

## IDENTIFICATION PRODUITS

CV	KW	R.P.M.	HAUTEUR COLONNE D'EAU EN MÈTRES						RÉFÉRENCE TURBINE EN NORYL	RÉFÉRENCE TURBINE EN BRONZE
			6	8	10	12	14	16		
			débit m <sup>3</sup> /heure							
2.5	1.8	1450	53	43	32	18	-	-	KONTRA0250	-
3	2.2	1450	62	54	43	26	10	-	KONTRA0300	-
4	3	1450	74	66	56	42	29	14	KONTRA0400	-
5.5	4	1450	123	104	84	57	30	-	KONTRA0550	-
7.5	5.5	1450	143	127	107	85	57	12	KONTRA0750	-
10	7.5	1450	160	145	126	107	80	48	KONTRA1000	KONTRA1000B
12.5	9.2	2850	-	167	152	136	118	99	-	KONTRA1250B
15	11	2850	-	188	177	162	146	130	-	KONTRA1500B

Aspiration/refoulement en Ø110mm.