

fitt force®

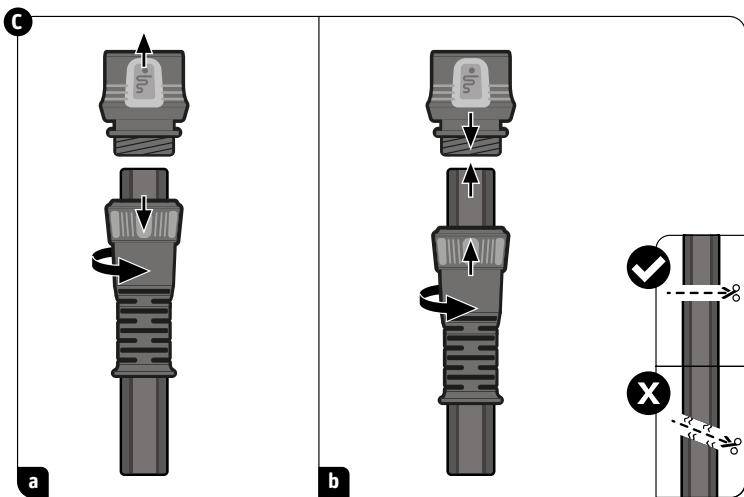
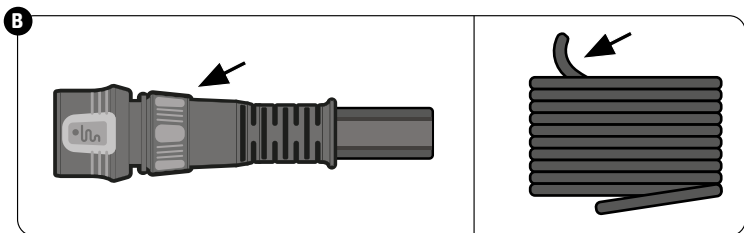
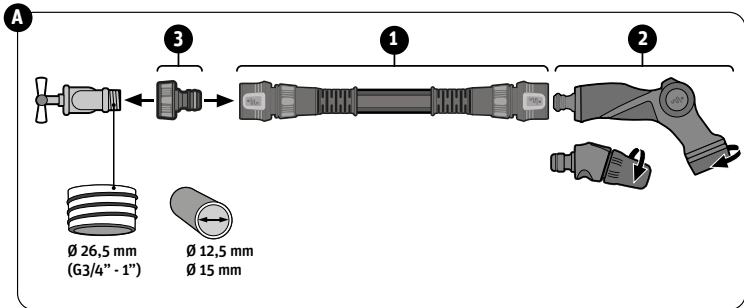
The next generation hose,
durable and compact
for intensive use



fitt®
Flowing forward

FITT.COM

IT	MANUALE USO E MANUTENZIONE	
EN	USE AND MAINTENANCE MANUAL	5 •
FR	MANUEL D'EMPLOI ET D'ENTRETIEN	6 •
DE	GEBRAUCHS- UND WARTUNGSANLEITUNG	7 •
NL	HANDLEIDING GEBRUIK EN ONDERHOUD	8 •
ES	MANUAL DE USO Y MANTENIMIENTO	9 •
PL	MANUAL DE UTILIZAÇÃO E MANUTENÇÃO	10 •
RU	РУКОВОДСТВО ПО ЭКСПЛУАТАЦИИ И ТЕХНИЧЕСКОМУ ОБСЛУЖИВАНИЮ	11 •
PT	MANUAL DE UTILIZAÇÃO E MANUTENÇÃO	12 •
SE	HANDBOK FÖR DRIFT OCH UNDERHÅLL	13 •
FI	KÄYTTÖ- JA HUOLTO-OHJE	14 •
NO	BRUKS- OG VEDLIKEHOLDSVEILEDNING	15 •
DA	BRUGS- OG VEDLIGEHOULDELSSESVEJLEDNING	16 •
HU	FELHASZNÁLÓI ÉS KARBANTARTÁSI KÉZIKÖNYV	17 •
CZ	NÁVOD K POUŽITÍ A ÚDRŽBĚ	18 •
UA	ПОСІБНИК З ЕКСПЛУАТАЦІЇ Й ОБСЛУГОВУВАННЯ	19 •
LT	NAUDOJIMO IR PRIEŽIŪROS INSTRUKCIJA	20 •
EE	KASUTUSJUHEND JA HOOLDUS	21 •
LV	LIETOŠANAS UN APKOPES ROKASGRĀMATA	22 •
SK	NÁVOD NA POUŽÍVANIE A ÚDRŽBU	23 •
RO	MANUAL DE UTILIZARE ȘI ÎNTREȚINERE	24 •
HR	PRIRUČNIK S UPUTAMA ZA UPORABU I ODRŽAVANJE	25 •
SI	PRIROČNIK ZA UPORABO IN VZDRŽEVANJE	26 •
EL	ΕΓΧΕΙΡΙΔΙΟ ΧΡΗΣΗΣ ΚΑΙ ΣΥΝΤΗΡΗΣΗΣ	27 •
TR	KULLANIM VE BAKIM KİTAPÇIĞI	28 •



Si prega di leggere e seguire queste istruzioni prima di utilizzare il prodotto. Un uso improprio può causare delle lesioni.

Congratulazioni per aver acquistato **FITT FORCE**, un prodotto rivoluzionario che cambierà le tue abitudini! Per ulteriori approfondimenti visita il sito web: **fitt.com**

Contenuto della confezione (A)

n° 1 tubo completo di raccordi automatici (1)

n° 1 pistola irrigazione multifunzione (2)

n° 1 presa rubinetto Ø 34mm e 26,5 mm (G 1" - 3/4") (3)

Dati Tecnici

- Ø interno 12,5 mm / 15 mm ca
- Pressione ottimali d'esercizio: da 3 bar a 7 bar
- Pressione di scoppio del tubo (a 20°C): 20 bar
- Temperatura di utilizzo: -40° C +80° C
- Resistente ai raggi UV

Primo utilizzo (B)

Rimuovere Fitt Force dalla confezione e prima di collegarlo al rubinetto srotolarlo completamente a partire dall'estremità posta al centro della bobina come indicato nell'immagine

Avvertenze

Avvertenze di sicurezza

- Fitt Force è destinato esclusivamente ad applicazioni di irrigazione esterna
- Non adatto per l'uso con acqua calda
- Non lasciare sotto pressione quando non in uso
- Non lasciare bambini incustoditi ad usare Fitt Force
- Per evitare spiacevoli gocciolamenti tra tubo e raccordo, verificare periodicamente la chiusura ermetica dei raccordi avvilandoli al tubo.
- In caso di foratura il prodotto è riparabile come indicato nelle immagini. (C)

EN USE AND MAINTENANCE MANUAL

Please read these instructions very carefully before using the product. Improper use can lead to injury.

Thank you for purchasing **FITT FORCE**, a revolutionary product that will change the way you do things! For more information visit: ***fitt.com***

Pack content (A)

- no. 1 hose with automatic couplings (1)
- no. 1 multifunction watering gun (2)
- no. 1 tap connector, Ø 34mm and 26.5 mm (G 1" - 3/4") (3)

Technical details

- Internal Ø 12,5 mm / 15 mm approximately
- Optimum operating pressure: 3 - 7 bar
- Hose bursting pressure (at 20 °C): 20 bar
- Temperature of use: -40 °C +80 °C
- UV ray resistant

First use (B)

Remove FITT Force from its packaging and unwind it completely starting from the end at the centre of the reel, as shown in the image, before connecting it to the tap.

Warnings

Safety warnings:

- Fitt Force is only intended for outdoor watering applications.
- Not suitable for use with hot water.
- Do not leave under pressure when not in use.
- Make sure that children cannot access Fitt Force unsupervised.
- To avoid leaks at the coupling joints, regularly check that the couplings are tightly screwed to the hose.
- Hose damage can be repaired as shown in the images. (C)

Veuillez lire et suivre ces instructions avant d'utiliser le produit. Une utilisation incorrecte peut entraîner des blessures.

Nous vous félicitons d'avoir choisi **FITT FORCE**, un produit révolutionnaire qui changera vos habitudes ! Pour plus de détails, visitez le site web : **fitt.com**

Contenu de l'emballage (A)

n° 1 tuyau complet avec raccords automatiques (1)

n° 1 pistolet d'irrigation multifonctions (2)

n° 1 prise robinet Ø 34mm et 26,5 mm (G 1" - 3/4") (3)

Données Techniques

- Ø interne 12,5 mm / 15 mm environ
- Pression optimale de fonctionnement : entre 3 bars et 7 bars
- Pression d'éclatement du tuyau (à 20°C) : 20 bars
- Température d'utilisation : -40° C +80° C
- Résistant aux UV

Première utilisation (B)

Retirer Fitt Force de son emballage et avant de le raccorder au robinet, le dérouler entièrement à partir de l'extrémité située au centre de la bobine comme indiqué sur l'image.

Remarques

Consignes de sécurité

- Fitt Force est exclusivement destiné aux applications d'irrigation externe
- Ne convient pas pour une utilisation avec de l'eau chaude
- Ne pas laisser sous pression lorsqu'il n'est pas utilisé
- Ne pas laisser les enfants utiliser FITT Force s'ils ne sont pas surveillés
- Pour éviter les fuites d'eau désagréables entre le tuyau et le raccord, vérifier périodiquement l'étanchéité des raccords en les vissant sur le tuyau.
- En cas de perçage, le produit peut être réparé comme indiqué sur les photos. (C)

DE GEBRAUCHS- UND WARTUNGSANLEITUNG

Bitte lesen Sie diese Gebrauchsanleitung vor Verwendung des Produktes sorgfältig durch. Eine unsachgemäße Verwendung kann zu Verletzungen führen. Wir gratulieren Ihnen zum Erwerb des revolutionären Schlauchs **FITT FORCE**, dessen

Leistungen Sie überraschen werden! Weitere Informationen finden Sie auf der Website

fitt.com

Packungsinhalt (A)

- 1 Schlauch mit automatischer Kupplung (1)
- 1 Multifunktions-Gießpistole (2)
- 1 Hahnverbinder Ø 34mm und 26,5 mm (G 1" - 3/4") (3)

Technische Daten

- Innendurchmesser ca. 12,5 mm / 15 mm
- Optimaler Betriebsdruck: zwischen 3 und 7 bar
- Berstdruck Schlauch (bei 20°C): 20 bar
- Verwendungstemperatur: -40°C +80°C
- UV-beständig

Erstmalige Verwendung (B)

Fitt Force aus der Verpackung nehmen und vor dem Anschließen an den Wasserhahn komplett ausbreiten. Dabei mit dem in der Mitte der Rolle befindlichen Schlauchende beginnen (siehe Abbildung).

Hinweise

Sicherheitshinweise

- Fitt Force ist ausschließlich für die Bewässerung im Freien geeignet.
- Nicht für die Verwendung mit heißem Wasser geeignet.
- Nach Ende der Benutzung den Druck aus dem Schlauch ablassen.
- Kinder dürfen Fitt Force nicht unbeaufsichtigt benutzen.
- Um Leckstellen zwischen Schlauch und Kupplung zu vermeiden, regelmäßig die Dichtigkeit der Kupplungen prüfen und sie gegebenenfalls festschrauben.
- Eventuelle Löcher im Produkt können gemäß den Abbildungen repariert werden. (C)

Gelieve deze instructies te lezen en op te volgen vooraleer het product in gebruik te nemen. Een oneigenlijk gebruik kan letsels veroorzaken. Gefeliciteerd met uw aankoop van **FITT FORCE**, een revolutionair product dat u het leven veel gemakkelijker zal maken! Voor meer details, raadpleeg de website: **fitt.com**

Inhoud van de verpakking (A)

- nr. 1 slang compleet met automatische verbindingen (1)
- nr. 1 multifunctioneel sproeipistool (2)
- nr. 1 fitting voor kraan Ø 34mm en 26,5 mm (G 1" - 3/4") (3)

Technische Gegevens

- Interne Ø ca. 12,5 mm / 15 mm
- Optimale werkingsdruk: tussen 3 bar en 7 bar
- Barstweerstand van de slang (bij 20°C): 20 bar
- Werkingstemperatuur: -40° C +80° C
- Weerstand tegen UV-stralen

Eerste gebruik (B)

Haal Fitt Force uit de verpakking en wikkel hem volledig af vanaf het uiteinde in het midden van de spoel, zoals aangegeven in de afbeelding, vooraleer de slang te koppelen aan de kraan

Voorschriften

Veiligheidsvoorschriften

- Fitt Force is uitsluitend bestemd voor het sproeien buiten
- Niet geschikt voor gebruik met warm water
- Niet onder druk laten wanneer hij niet in gebruik is
- Kinderen niet zonder toezicht Fitt Force laten gebruiken
- Om ongewenste lekken tussen de slang en de verbinding te voorkomen, controleer periodiek de hermetische sluiting van de verbindingen door ze aan de slang te schroeven.
- Ingeval van perforatie van het product, kan het worden gerepareerd zoals aangegeven in de afbeelding. (C)

Se ruega lea y entienda estas instrucciones antes de utilizar el producto. Un uso impropio puede provocar lesiones.

Felicidades, ha comprado **FITT FORCE**, un producto revolucionario que cambiará sus costumbres. Para saber más, visite la página web: **fitt.com**

Contenido de la caja (A)

- n° 1 manguera con adaptadores automáticos (1)
- n° 1 pistola de riego multifunción (2)
- n° 1 toma de grifo Ø 34 mm y 26,5 mm (G 1" - 3/4") (3)

Datos técnicos

- Ø interno 12,5 mm / 15 mm aprox.
- Presión óptima de ejercicio: entre 3 bares y 7 bares
- Presión de explosión de la manguera (a 20°C): 20 bares
- Temperatura de utilización: -40° C +80° C
- Resistente a los rayos UV

Primera utilización (B)

Sacar Fitt Force de la caja y antes de conectarla al grifo desenrollarla completamente a partir del extremo ubicado en el centro de la bobina como se indica en la imagen

Advertencia

Advertencias de seguridad

- Fitt Force está destinada exclusivamente a aplicaciones de riego en el exterior
- No adecuada para el uso con agua caliente
- No dejar bajo presión cuando no se use
- No dejar que niños sin vigilancia usen Fitt Force
- Para evitar desagradables goteos entre la manguera y el adaptador, comprobar periódicamente el cierre hermético de los adaptadores enroscándolos a la manguera.
- En caso de perforación el producto se puede reparar como se indica en las imágenes. (C)

Należy przeczytać niniejsze instrukcje przed przystąpieniem do korzystania z produktu i ich przestrzegać. Niewłaściwe użytkowanie może spowodować obrażenia.

Gratulujemy zakupu **FITT FORCE**, rewolucyjnego produktu, który zmieni Państwa przyzwyczajenia! Szczegółowe informacje są dostępne na stronie internetowej: **fitt.com**

Zawartość opakowania (A)

- 1 wąż ze złączami automatycznymi (1)
- 1 wielofunkcyjny pistolet irygacyjny (2)
- 1 przyłącze do kranu Ø 34mm i 26,5 mm (G 1" - 3/4") (3)

Dane techniczne

- Ø wewn. ok. 12,5 mm / 15 mm
- Optymalne ciśnienie robocze: 3–7 bar
- Ciśnienie rozrywające węża (w 20 °C): 20 bar
- Temperatura robocza: -40 °C – 80 °C
- Odporność na promieniowanie UV

Pierwsze użycie (B)

Wyjąć wąż Fitt Force z opakowania i przed podłączeniem go do kranu rozwinąć go całkowicie, począwszy od końca znajdującego się na środku szpuli, jak pokazano na obrazku.

Ostrzeżenia

Ostrzeżenia bezpieczeństwa

- Fitt Force jest przeznaczony wyłącznie do nawadniania zewnętrznego.
- Nie nadaje się do użytku z gorącą wodą.
- Nie pozostawiać węża pod ciśnieniem, gdy nie jest używany.
- Nie pozostawiać dzieci korzystających z Fitt Force bez nadzoru.
- Aby nie dopuścić do nieprzyjemnego kapania w miejscu między węzłem a złączem, należy okresowo sprawdzać szczelność złącza, dokręcając je do węża.
- W przypadku przedziurawień produkt można naprawić, jak pokazano na zdjęciach. (C)

RU РУКОВОДСТВО ПО ЭКСПЛУАТАЦИИ И ТЕХНИЧЕСКОМУ ОБСЛУЖИВАНИЮ

Прежде чем начать использовать продукт, просьба прочитать данные инструкции и придерживаться их. Использование не по назначению может привести к травмам.

Благодарим вас за то, что приобрели **FITT FORCE**, революционный продукт, который изменит ваши привычки! Более подробную информацию смотрите на сайте: **fitt.com**

Содержимое упаковки (А)

№ 1 шланг с автоматическими соединениями **(1)**

№ 1 многофункциональный пистолет для полива **(2)**

№ 1 штуцер соединения с краном Ø 34 мм и 26,5 мм (G 1" - 3/4") **(3)**

Технические данные

- внутренний Ø ок. 12,5 мм / 15 мм
- Оптимальное рабочее давление: от 3 бар до 7 бар
- Разрывное давление шланга (при 20°C): 20 бар
- Температура эксплуатации: -40° C +80° C
- Устойчивый к УФ-лучам

Первое использование (В)

Извлеките Fitt Force из упаковки и, прежде чем подсоединить его крану, полностью размотайте его, начиная с конца, находящегося в центре бухты, как показано на рисунке

Предупреждения

Предупреждения о соблюдении правил техники безопасности

- Fitt Force предназначен исключительно для уличного полива
- Не пригоден для использования с горячей водой
- Нельзя оставлять под давлением, если он не используется
- Нельзя допускать, чтобы дети, оставшиеся без присмотра, пользовались шлангом Fitt Force
- Во избежание досадных подтеканий воды между шлангом и соединением периодически проверяйте герметичность соединений, привинчивая их к шлангу.
- В случае прокола изделие можно отремонтировать, как показано на рисунках. **(С)**

Leia e siga estas instruções antes de utilizar o produto. Uma utilização inadequada pode causar lesões.

Parabéns por ter adquirido **FITT FORCE**, um produto revolucionário que mudará os seus hábitos! Para mais detalhes, visite o site: **fitt.com**

Conteúdo da embalagem (A)

n.º 1 mangueira completa com conectores automáticos (1)

n.º 1 pistola de irrigação multifunções (2)

n.º 1 fixação torneira Ø 34mm e 26,5 mm (G 1" - 3/4") (3)

Dados Técnicos

- Ø interno 12,5 mm / 15 mm aprx.
- Pressão ideal de exercício: entre 3 bar e 7 bar
- Pressão de ruptura da mangueira (a 20 °C): 20 bar
- Temperatura de utilização: -40° C +80° C
- Resistente aos raios UV

Primeira utilização (B)

Remover Fitt Force da embalagem e antes de conectá-la à torneira desenrole-a completamente a partir da extremidade localizada no centro da bobina, como indicado na imagem

Advertências

Advertências de segurança

- Fitt Force destina-se exclusivamente a aplicações de irrigação externas
- Não é adequada para uma utilização com água quente
- Não deixar sob pressão quando não estiver em uso
- Não deixar crianças sem vigilância a utilizar Fitt Force
- Para evitar desagradáveis gotejamentos entre o tubo e o conector, verificar periodicamente o fecho hermético dos conectores aparafusando-os à mangueira.
- No caso de um furo, o produto pode ser reparado conforme indicado nas imagens. (C)

Läs igenom och följ de här instruktionerna innan produkten används. En felaktig användning kan orsaka kroppsskador.

Vi gratulerar dig till köpet av **FITT FORCE**, en revolutionerande produkt som kommer att ändra dina vanor! Besök vår webbplats för ytterligare information:
fitt.com

Förpackningens innehåll (A)

- 1 slang med automatiska kopplingar (1)
- 1 flerfunktionell bevattningspistol (2)
- 1 kranuttag Ø 34mm e 26,5 mm (G 1" - 3/4") (3)

Tekniska specifikationer

- Intern Ø 12,5 mm / 15 mm ca
- Optimalt driftstryck: mellan 3 bar och 7 bar
- Rörets sprängtryck (vid 20 °C): 20 bar
- Användningstemperatur -40 °C +80 °C
- UV-beständig

Första användning (B)

Packa upp Fitt Force från förpackningen och rulla ut den helt och hållet från änddelen på mitten av rullen innan den kopplas till kranen (se bilden)

Varning

Säkerhetsföreskrifter

- Fitt Force är endast avsedd för externa bevattningar
- Är inte lämplig för varmt vatten
- Lämna den inte under tryck när den inte används
- Låt inte barn använda Fitt Force utan övervakning
- Kontrollera regelbundet kopplingarnas täthet genom att skruva fast dem till slangen för att undvika besvärliga dropp mellan slangen och kopplingen.
- Om det går håll på produkten kan den repareras som på bilderna. (C)

F FITT FORCE – KÄYTTÖ- JA HUOLTO-OHJE

Lue ja noudata näitä ohjeita ennen tuotteen käyttöä. Väärinkäyttö voi aiheuttaa henkilövahinkoja.

Onnittelut vallankumouksellisen **FITT FORCE** -tuotteen hankinnan johdosta, joka saa sinut muuttamaan tapasi. Lisätietoja varten tutustu verkkosivustoon: **fitt.com**

Pakkauksen sisältö (A)

- nro 1 letku automaattisilla liittimillä (1)
- nro 1 monitoiminen kastelupistooli (2)
- nro 1 hanaliitin Ø 34mm ja 26,5 mm (G 1" - 3/4") (3)

Tekniset tiedot

- sisäinen Ø noin 12,5 mm / 15 mm
- Ihanteellinen käyttöpaine: välillä 3 bar ja 7 bar
- Putken räjähdyspaine (20 °C:ssa): 20 bar
- Käyttölämpötila: -40 °C - +80 °C
- Kestää UV-säteilyä

Ensimmäinen käyttö (B)

Ota Fitt Force pois pakkauksesta ja ennen kuin se liitetään hanaan, rullaa se kokonaan auki alkaen ääripäästä, joka on asetettu rullan keskelle, kuvassa osoitetulla tavalla

Varoitukset

Turvallisuutta koskevat varoitukset

- Fitt Force on tarkoitettu yksinomaan ulkona suoritettava kasteluun
- Ei sovellu käytettäväksi kuuman veden kanssa
- Älä jätä siihen painetta kun sitä ei käytetä
- Älä anna lasten käyttää Fitt Force-tuotetta ilman valvontaa
- Vältäaksesi putken ja liittoksen välillä syntyvää ikävää tiputusta, tarkista säännöllisesti liitosten tiiviys ruuvaamalla ne putkeen.
- Jos tuotteeseen tulee reikä, se voidaan korjata kuvissa osoitetulla tavalla. (C)

NO FITT FORCE – BRUKS- OG VEDLIKEHOLDSVEILEDNING

Vi ber om at du leser og følger disse instruksjonene før du bruker produktet. Feilaktig bruk kan føre til skader.

Gratulerer med å kjøpt **FIT FORCE**, et revolusjonerende produkt som vil endre vanene dine! For ytterligere informasjon, besøk nettsidene våre: **fitt.com**

Innhold i pakningen (A)

ant. 1 slange komplett med automatiske koblinger (1)

ant. 1 flerfunksjons vannepistol (2)

ant. 1 krankobling Ø 34mm og 26,5 mm (G 1" - 3/4") (3)

Tekniske data

- Innvendig Ø 12,5 mm / 15 mm ca
- Optimalt driftstrykk: mellom 3 bar og 7 bar
- Eksplosjonstrykk for slangen (ved 20°C): 20 bar
- Brukstemperatur: -40° C +80° C
- Resistent mot UV-stråler

Første gangs bruk

Ta Fitt Force ut av pakningen og rull den helt ut før du kobler den til kranen. Start i den enden som er plassert midt i rullen, som angitt i bildet.

Advarsler

Sikkerhetsadvarsler

- Fitt Force er kun laget for å brukes sammen med utendørs vanningsystemer
- Ikke egnet for bruk med varmt vann
- Ikke la være under trykk når den ikke er i bruk
- Ikke la barn bruke Fitt Force uten oppsyn
- For å unngå uønsket drypping mellom slangen og koblingen må du jevnlig kontrollere at koblingene er hermetisk lukket ved å skru dem fast til slangen.
- Hvis det går hull på produktet kan det repareres som angitt på bildene. (C)

Læs og overhold disse anvisninger inden produktet anvendes. Ukorrekt anvendelse kan medføre tilskadekomst.

Tillykke med dit køb af **FITT FORCE**, et revolutionerende produkt, som vil ændre dine vaner! Besøg websitet **fitf.com**, for at indhente yderligere detaljer.

Indpakningens indhold (A)

n° 1 slange udstyret med automatiske samlestykker (1)

n° 1 multifunktionssprøjtepestol (2)

n° 1 haneudtag Ø 34mm og 26,5 mm (G 1" - 3/4") (3)

Tekniske data

- Ø internt 12,5 mm / 15 mm ca
- Optimalt driftstryk: mellem 3 og 7 bar
- Slangens sprængtryk (ved 20°C): 20 bar
- Brugstemperatur: -40° C +80° C
- Modstandsdygtig over for UV

Førstegangsbrug (B)

Pak Fitt Force ud af emballagen og rul den helt ud med start fra den ende, som er placeret i midten af spolen som vist i billedet, inden den forbindes med vandhanen

Advarsler

Sikkerhedsadvarsler

- Fitt Force er udelukkende fremstillet til brug til udendørs vanding
- Ikke egnet til brug med varmt vand
- Efterlad ikke under tryk når ubrugt
- Lad ikke børn uden opsyn bruge Fitt Force
- Kontrollér jævnligt at samlestykkerne er skruet hermetisk fast på slangen, for at undgå uheldig udsivning mellem slangen og samlestykket.
- I tilfælde af punktering kan produktet repareres som vist i billederne. (C)

A termék használata előtt olvassa el és tartsa be az előírásokat. A nem megfelelő használat sérüléseket okozhat.

Gratulálunk, hogy megvásároltad a **FITT FORCE** terméket, ez a forradalmi termék megváltoztatja szokásaidat! A termékkel kapcsolatos további információkért látogass el a **fitt.com** oldalra.

A csomagolás tartalma (A)

1 tömlő automatikus csatlakozókkal (1)

1 több-funkciós öntözőpisztoly (2)

1 csap csatlakozó Ø 34mm és 26,5 mm (G 1" - 3/4") (3)

Műszaki adatok

- Ø belső kb.: 12,5 mm / 15 mm
- Optimális üzemi nyomás: 3 bar - 7 bar
- Tömlő repesztőnyomás (20°C - on): 20 bar
- Hőmérséklet használat alatt: -40° C +80° C
- UV sugárzásnak ellenáll

Első használat (B)

Távolítsa el a csomagolásból a Fitt Force terméket, és mielőtt a csaphoz csatlakoztatja, tekerje le teljesen a képernek megfelelően a tekercs közepén lévő végéről indulva

Figyelmeztetések

Biztonsági figyelmeztetések

- A Fitt Force kizárólag kültéri öntözési alkalmazásokhoz készült
- Nem alkalmas meleg vizes használatra
- Ne hagyja nyomás alatt, ha nem használja
- Ne hagyja, hogy gyermekek felügyelet nélkül használják a Fitt Force terméket
- A tömlő és a szerelvény közötti kellemetlen csepegések elkerülése érdekében rendszeresen ellenőrizze a szerelvények tömítettségét, csavarozza hermetikusan a csatlakozókat a tömlőhöz.
- Ha a termék kilyukad, az ábrának megfelelően helyreállítható. (C)

CZ FITT FORCE – NÁVOD K POUŽITÍ A ÚDRŽBĚ

Před prvním použitím výrobku si, prosím, přečtěte tyto pokyny. Nevhodné použití může způsobit ublížení na zdraví.

Blahopřejeme vám k zakoupení výrobku **FITT FORCE**, revolučního výrobku, který změní vaše zvyky!

Pro podrobnější informace navštivte internetovou stránku: **fitt.com**

Obsah balení (A)

1 ks hadice s automatickými spojkami (1)

1 ks multifunkční sprchy (2)

1 ks přípojky na kohoutek Ø 34 a 26,5 mm (G 1" - 3/4") (3)

Technické parametry

- Ø vnitřní cca 12,5 mm / 15 mm
- Optimální provozní tlak: od 3 do 7 barů
- Destrukční tlak hadice (při 20 °C): 20 bar
- Provozní teplota: -40 ÷ +80 °C
- Odolnost vůči UV záření

První použití (B)

Vyjměte hadici Fitt Force z balení a před jejím připojením ke kohoutku ji odvíňte počínaje koncovou částí, která se nachází uprostřed kotouče, v souladu s uvedeným obrázkem

Varování

Bezpečnostní varování

- Hadice Fitt Force je určena výhradně pro aplikace zavlažování v exteriéru
- Není vhodná pro použití s teplou vodou
- Když se nepoužívá, nenechávejte ji pod tlakem
- Nenechávejte děti bez dozoru používat hadici Fitt Force
- Aby se zabránilo nepříjemnému kapání mezi hadicí a spojkou, pravidelně kontrolujte hermetický uzávěr spojek po jejich přišroubování k hadici.
- V případě proděravění hadice ji lze opravit podle přiložených obrázků. (C)

Прочитайте ці інструкції, перш ніж починати користуватися виробом, і завжди дотримуйтеся їх. Неналежне використання виробу може спричинити травмування.

Вітаємо з придбанням **FITT FORCE** — революційного виробу, який змінить ваші звички! Для отримання додаткової інформації відвідайте наш веб-сайт: **fitt.com**

Вміст упаковки (A):

шланг у комплекті з автоматичними фітингами — 1 шт.; **(1)**

багатофункціональний пістолет-розпилювач — 1 шт.; **(2)**

фітинг для з'єднання з краном діам. 34 мм і 26,5 мм (різьба G 1—³/₄") — 1 шт.; **(3)**

Технічні характеристики:

- внутрішній діаметр приблизно 12,5 мм / 15 мм;
- оптимальний робочий тиск: 3—7 бари;
- тиск розриву шланга (при 20° C): 20 бари;
- температура використання: від -40 до +80° C;
- стійкість до впливу УФ-випромінювання.

Перше використання (B)

Розпакуйте Fitt Force і перед підключенням до крана повністю його розмотайте. Починайте з кінця, що знаходиться в центрі котушки, як показано на зображенні.

Правила користування

Правила техніки безпеки

- Fitt Force призначений для застосування виключно поза приміщенням.
- Він не придатний для використання з гарячою водою.
- Не слід залишати його під тиском після припинення роботи з ним.
- Не дозволяйте дітям без нагляду користуватися Fitt Force.
- Щоб уникнути неприємного протікання, періодично перевіряйте герметичність затягнення фітингів, які прикручені до шланга.
- У разі проколу виріб можна відремонтувати, як показано на зображеннях.



FITT FORCE – NAUDOJIMO IR PRIEŽIŪROS INSTRUKCIJA

Prieš naudojant gaminį, prašome perskaityti ir vadovautis šiomis instrukcijomis. Netinkamai naudojant galima susižaloti.

Sveikiname įsigijus **FITT FORCE** – revoliucinį gaminį, kuris pakeis tavo įpročius!

Norėdami sužinoti daugiau, apsilankykite interneto svetainėje: **fitt.com**

Pakuotės sudėtis (A)

- 1 žarna su automatinėmis jungtimis (1)
- 1 daugiafunkcis laistymo pistoletas (2)
- 1 34 mm ir 26,5 mm Ø čiaupo jungtis (G 1" - 3/4") (3)

Techniniai duomenys

- Vidinis Ø maždaug 12,5 mm / 15 mm
- Optimalus darbinis slėgis: nuo 3 bar iki 7 bar
- Žarnos sprogo slėgis (esant 20 °C): 20 bar
- Darbinė temperatūra: -40 °C +80 °C
- Atspari UV spinduliams

Pirmas naudojimas (B)

Išimkite „Fitt Force“ iš pakuotės ir prieš jungdami prie čiaupo, visiškai ją išvyniokite pradėdami nuo ritės centre esančio galo, kaip parodyta nuotraukoje.

Įspėjimai

Saugos įspėjimai

- „Fitt Force“ yra skirta naudoti išskirtinai tik laistymui lauke
- Netinka naudoti su karštu vandeniu
- Nepalikite esant slėgiui tuomet, kai nenaudojate
- Nepalikite vaikų naudoti „Fitt Force“ be priežiūros
- Kad išvengtumėte nemalonaus lašėjimo tarp vamzdžio ir jungties, sukdami ant žarnos, periodiškai tikrinkite, ar jungtys sandariai uždarytos.
- Jei buvo pradurtas, gaminį galima pataisyti, kaip parodyta nuotraukose. (C)

Palun lugege käesolevat kasutusjuhendit enne toote kasutamist. Ebakorrektnel kasutamisel võib põhjustada traumasid.

Täname, et otsite meie uuendusliku kastmisvooliku **FITT FORCE**, mis muudab teie elu palju mugavamaks. Täiendava teabe saamiseks külastage meie veebisaiti: **fitt.com**

Pakendi sisu (A)

- 1 automaatsete veesulguritega kastmisvoolik (1)
- 1 mitmfunktsiooniga kastmispüstol (2)
- 1 kraaniühendus Ø 34 mm ja 26,5 mm (G 1" - 3/4") (3)

Tehnilised andmed

- Siseläbimõõt ligikaudu 12,5 mm / 15 mm
- Lubatud survetugevus: 3 kuni 7 baari
- Vooliku purunemisorhk (temperatuuril 20° C): 20 baari
- Kasutamise temperatuur: -40° C kuni +80° C
- UV-kiirtele vastupidav

Esimesel kasutamisel (B)

Võtke Fitt Force pakendist välja ja enne kraaniga ühendamist kerige see alates voolikurulli keskel olevast vooliku otsast täielikult lahti, nagu on pildil näidatud

Hoiatused

Turvaliseks kasutamiseks pidage meeles, et:

- Fitt Force on mõeldud kastmiseks ainult välistingimustes
- Ei sobi kasutamiseks sooja veega
- Voolikut ei tohi hoida surve all, kui seda ei kasutata
- Lapsed ei tohi ilma järelvalveta kastmisvoolikut Fitt Force kasutada
- Vältimaks veesulguri ja voolikuvahelise ühenduse tilkumist kontrollige aeg-ajalt veesulgurite hermeetilist suletust neid vooliku külge keerates.
- Vooliku purunemisel saab seda parandada nagu pildil näidatud. (C)



FITT FORCE – LIETOŠANAS UN APKOPES ROKASGRĀMATA

Pirms izstrādājuma lietošanas uzmanīgi izlasiet šo instrukciju. Nepareiza lietošana var izraisīt ievainojumus.

Apsveicam ar **FITT FORCE** iegādi, tas ir revolucionārs produkts, kas mainīs jūsu ieradumus! Lai saņemtu sīkāku informāciju, apmeklējiet vietni **fitt.com**

Iepakojuma saturs (A)

Šļūtene ar automātiskiem savienotājiem – 1 gab. (1)

Daudzfunkcionālā laistīšanas pistole – 1 gab. (2)

Pieslēgums krānam Ø 34mm un 26,5 mm (G 1" - 3/4") – 1 gab. (3)

Tehniskie dati

- Iekšējais Ø apm. 12,5 mm / 15 mm
- Optimāls darba spiediens: no 3 bar līdz 7 bar
- Šļūtenes pārraušanas spiediens (pie 20 °C): 20 bar
- Eksploataācijas temperatūra: -40 °C – +80 °C
- Izturīga pret UV starojumu

Pirmā lietošanas reize (B)

Izņemiet Fitt Force no iesaiņojuma un pirms pievienošanas pie krāna pilnībā atritiniet to, sākot no gala spoles centrā, kā parādīts attēlā.

Brīdinājumi

Brīdinājumi, kas attiecas uz drošību

- Fitt Force ir paredzēta laistīšanai tikai ārpus telpām
- Tā nav piemērota lietošanai ar karstu ūdeni
- Neatstājiet to zem spiediena, kamēr tā netiek izmantota
- Neatstājiet bez uzraudzības bēmus, kas lieto Fitt Force
- Lai izvairītos no sūcēm starp šļūteni un savienojumu, periodiski pārbaudiet savienojumu hermētiskumu, pieskrūvējot tos pie šļūtenes.
- Caurduršanas gadījumā izstrādājumu var salabot, kā parādīts attēlos. (C)

SK FITT FORCE – NÁVOD NA POUŽÍVANIE A ÚDRŽBU

Pred používaním výrobku si prečítajte, prosím, tieto pokyny a dodržiavajte ich. Nesprávne používanie môže spôsobiť zranenia.

Gratulujeme k voľbe **FITT FORCE**, revolučného výrobku, ktorý zmení vaše zvyky!

Pre bližšie informácie navštívte internetovú stránku: **fitt.com**

Obsah balenia (A)

1 kompletná hadica s automatickými spojkami (1)

1 multifunkčná striekacia pištoľ (2)

1 ks prípojka na kohútik Ø 34 mm a 26,5 mm (G 1" - 3/4") mm (3)

Technické údaje

- Ø vnútorný 12,5 mm / 15 mm
- Optimálny prevádzkový tlak: od 3 barov do 7 barov
- Tlak pri roztrhnutí potrubia (pri 20°C): 20 bar
- Teplota používania: -40° C +80° C
- Odolné voči UV žiareniu

Prvé použitie (B)

Vyberte Fitt Force z obalu a kým ho pripojíte ku kohútiku úplne ho rozmotajte od koncov umiestnených v strede cievky ako je znázornené na obrázku.

Osobitné upozornenia

Bezpečnostné upozornenia

- Fitt Force je určený výhradne na externé zavlažovanie
- Nie je určený na používanie horúcej vody
- Nenechávajte pod tlakom, keď sa nepoužíva
- Nenechávajte používanie Fitt Force deťom bez dozoru
- Aby ste zabránili presakovaniu vody v mieste spojenia hadice a spojky, pravidelne kontrolujte utesnenie spojok dotiahnutím na hadicu.
- Výrobok sa v prípade perforácie môže opraviť ako je znázornené na obrázkoch. (C)

Vă rugăm să citiți și să respectați aceste instrucțiuni înainte de a utiliza produsul. Folosirea necorespunzătoare poate provoca vătămarea corporală.

Felicitări pentru achiziționarea **FITT FORCE**, un produs revoluționar care vă va schimba obiceiurile! Pentru informații suplimentare, accesați site-ul: **fitt.com**

com

Conținutul ambalajului (A)

1 furtun cu conectori automați (1)

1 pistol de stropit multifuncțional (2)

1 conector cu filet pentru robinet Ø 34mm și 26,5 mm (G 1" - 3/4") (3)

Date tehnice

- Ø intern aprox. 12,5 mm / 15 mm
- Presiune optimă de lucru: între 3 bar și 7 bar
- Presiune de explozie a furtunului (la 20°C): 20 bar
- Temperatură de utilizare: -40° C +80° C
- Rezistent la raze UV

Prima utilizare (B)

Scoateți Fitt Force din ambalaj și, înainte de a-l conecta la robinet, desfășurați-l complet începând cu capătul din centrul tamburului, așa cum se arată în imagine

Avertismente

Avertismente de siguranță

- Fitt Force este destinat numai sistemelor de irigații din exterior
- Nu este adecvat pentru utilizarea cu apă caldă
- Nu trebuie lăsat sub presiune atunci când nu este folosit
- Nu permiteți copiilor nesupravegheați să folosească Fitt Force
- Pentru a evita scurgerile neplăcute între furtun și conector, verificați periodic închiderea etanșă a conectorilor înșurubându-i pe furtun.
- În cazul unei perforații, produsul poate fi reparat așa cum se arată în imagini.

(C)

Pročitajte i pridržavajte se ovih uputa prije korištenja proizvoda. Neprikladna uporaba može izazvati tjelesne ozljede.

Čestitamo što ste kupili **FITT FORCE**, revolucionarni proizvod koji će promijeniti Vaše navike! Za više informacija pogledajte web stranicu: **fitt.com**.

Sadržaj pakiranja (A)

1 crijevo s automatskim priključcima (1)

1 višenamjenski tuš za navodnjavanje (2)

1 navojni priključak za slavinu Ø 34mm i 26,5 mm (G 1" - ¾") (3)

Tehnički podaci

- Ø interni oko 12,5 mm / 15 mm
- Optimalni radni tlak: između 3 bar i 7 bar
- Tlak pucanja crijeva (na 20°C): 20 bar
- Temperatura korištenja: -40° C +80° C
- Otporno na UV zrake

Prva uporaba (B)

Izvadite Fitt Force iz pakiranja i prije nego što ga spojite na slavinu odmotajte ga potpuno polazeći od kraja koji se nalazi u sredini kotura kako je prikazano na slici

Upozorenja

Sigurnosna upozorenja

- Fitt Force je namijenjeno isključivo za navodnjavanje vani
 - Nije prikladno za uporabu s toplom vodom
 - Ne ostavljajte crijevo pod tlakom kada ga ne koristite
 - Nemojte dopustiti da djeca bez nadzora koriste Fitt Force
 - Da ne bi došlo do neprijatnog kapanja između crijeva i priključka, povremeno provjeravajte jesu li priključci hermetički zatvoreni na način što ćete ih bolje zavrnuti na crijevo.
 - Ako se proizvod probuši, može se popraviti, kako je prikazano na slikama.
- (C)

SI FITT FORCE – PRIROČNIK ZA UPORABO IN VZDRŽEVANJE

Prosimo, da pred uporabo izdelka preberete in upoštevate naslednja navodila. Neustrezna uporaba lahko povzroči poškodbe.

Čestitamo vam k nakupu revolucionarnega izdelka **FITT FORCE**, ki bo spremenil vaše navade. Za več informacij obiščite spletno stran: **fitt.com**

Vsebina pakiranja (A)

- 1 cev s samodejnimi nastavki (1)
- 1 večnamenska brizgalka za čiščenje in zalivanje (2)
- 1 priključek za vodovodno pipo Ø 34mm in 26,5 mm (G 1" - 3/4") (3)

Tehnični podatki

- notranji Ø pribl. 12,5 mm / 15 mm
- optimalni delovni tlak: med 3 in 7 bar
- razpočni tlak cevi (pri 20 °C): 20 bar
- temperatura uporabe: -40 °C +80 °C
- odporno na UV žarke

Prva uporaba (B)

Izdelek Fitt Force vzemite iz embalaže in ga, preden ga priključite na vodovodno pipo, popolnoma odvijte, tako da začnete s koncem, ki se nahaja na sredini koluta, kot prikazuje slika

Opozorila

Varnostna opozorila

- izdelek Fitt Force je namenjen izključno za zunanje čiščenje in zalivanje
- ni primeren za uporabo z vročo vodo
- ko izdelka ne uporabljate, ga ne pustite pod pritiskom
- otroci naj izdelka Fitt Force ne uporabljajo brez nadzora
- v izogib neprijetnemu kapljanju med cevjo in nastavkom redno preverjajte dobro tesnenje nastavkov, tako da jih privijete na cev.
- V primeru predrtja je izdelek mogoče popraviti, kot je prikazano na slikah. (C)

ΕΛ Παρακαλούμε να διαβάσετε και να τηρήσετε αυτές τις οδηγίες πριν χρησιμοποιήσετε το προϊόν. Η ακατάλληλη χρήση μπορεί να προκαλέσει τραυματισμό.

Σας συγχαίρουμε που αγοράσατε το **FITT FORCE**, ένα επαναστατικό προϊόν που θα αλλάξει τις συνήθειές σας. Για περισσότερες πληροφορίες επισκεφθείτε την ιστοσελίδα. **fitt.com**

Περιεχόμενα συσκευασίας (A)

1 λάστιχο με αυτόματα ρακόρ (1)

1 πολυλειτουργικό πιστόλι άρδευσης (2)

1 προσαρμογέας βρύσης Ø 34mm και 26,5 mm (G 1" - 3/4") (3)

Τεχνικά χαρακτηριστικά

- Εσωτερική Ø 12,5 mm / 15 mm περίπου
- Βέλτιστη πίεση λειτουργίας: από 3 bar έως 7 bar
- Πίεσης έκρηξης του λάστιχου (στους 20°C): 20 bar
- Θερμοκρασία χρήσης: -40° C +80° C
- Ανθεκτικό στις ακτίνες UV

Πρώτη χρήση (B)

Αφαιρέστε το Fitt Force από τη συσκευασία και πριν το συνδέσετε στη βρύση ξετυλίξτε το εντελώς ξεκινώντας από την άκρη στο κέντρο της μπομπίνας όπως φαίνεται στην εικόνα.

Προειδοποιήσεις

Προειδοποιήσεις ασφαλείας

- Το Fitt Force προορίζεται αποκλειστικά για άρδευση σε εξωτερικούς χώρους
- Δεν είναι κατάλληλο για χρήση με ζεστό νερό
- Μην το αφήνετε υπό πίεση όταν δεν το χρησιμοποιείτε
- Μην αφήνετε παιδιά χωρίς επίβλεψη να χρησιμοποιούν το Fitt Force
- Για να αποφύγετε το ενοχλητικό στάξιμο μεταξύ λάστιχου και ρακόρ, ελέγχετε περιοδικά το ερμητικό κλείσιμο των ρακόρ βιδώνοντάς τα στο λάστιχο.
- Σε περίπτωση τρυπήματος, το προϊόν μπορεί να επισκευαστεί όπως φαίνεται στις εικόνες. (C)

Ürünü kullanmadan önce mevcut talimatları okumanız ve uygulamanız rica olunur. Yanlış bir kullanım lezyonlara neden olabilir.

Tüm alışkanlıkları değiştirecek, devrim niteliğinde bir ürün olan **FITT FORCE**'yi satın aldığınız için teşekkür ederiz! Daha fazla bilgi için web sitemizi ziyaret ediniz: **fitt.com**

Ambalaj içeriği (A)

- 1 adet boru otomatik rakorları ile birlikte komple (1)
- 1 adet çok fonksiyonlu sulama tabancası (2)
- 1 adet çeşme adaptörü Ø 34 mm ve 26,5 mm (G 1" - 3/4") (3)

Teknik veriler

- İç Ø yakl. 12,5 mm / 15 mm
- Optimum çalışma basıncı: 3 bar ile 7 bar arası
- Hortum patlama basıncı (20°C'de): 20 bar
- Kullanım sıcaklığı: -40° C +80° C
- UV ışınlarına dayanıklıdır

İlk kullanım (B)

Fitt Force'yi ambalajından çıkartınız ve çeşmeye takmadan önce hortum bobininin ortasında yer alan hortum ucundan başlayarak şekilde gösterilen biçimde tamamen açınız

Uyarılar

Emniyet uyarıları

- Fitt Force, kesinlikle ve sadece dış sulama uygulamaları için tasarlanmıştır
- Sıcak su ile kullanıma uygun değildir
- Kullanımda değilken basınç altında bırakmayınız
- Çocukların Fitt Force ile oynamalarına izin vermeyiniz
- Boru ve rakor arasında istenmeyen damlamaları önlemek için rakoru hortuma doğru sıkarak periyodik olarak sıkıca kapandığını kontrol ediniz.
- Delinme durumunda ürün, şekillerde gösterilen biçimde onarılabilir. (C)

 and **fitt** are registered trademarks of FITT S.p.A.

NTS® and  are registered trademarks of FITT S.p.A.

fitt force is a registered trademark of FITT S.p.A.

MATERIAL

- Patent EP 2032352

PENDING STRUCTURE**CONNECTORS**

- EU registered design 005213501-0001
- International registered design DM/102 999
- Russian federation registered design 114079

COMPACT ERGO NOZZLE

- EU registered design number 8210983

MULTI-JET SPRAY GUN

- EU registered design 005213501-0002
- International registered design DM/102 999
- Russian federation registered design 113546

PACKAGING

- EU registered design 6672580
- International registered design DM/206579

HOSE

- The hose is a patented product
-

For more information:
customercare@fitt.com
fitt.com

FITT S.p.A.

Via Piave, 8

36066 Sandrigo, VI (Italy)

Tel. +39 0444 46 10 00

Fax +39 0444 46 10 99

fitt.com