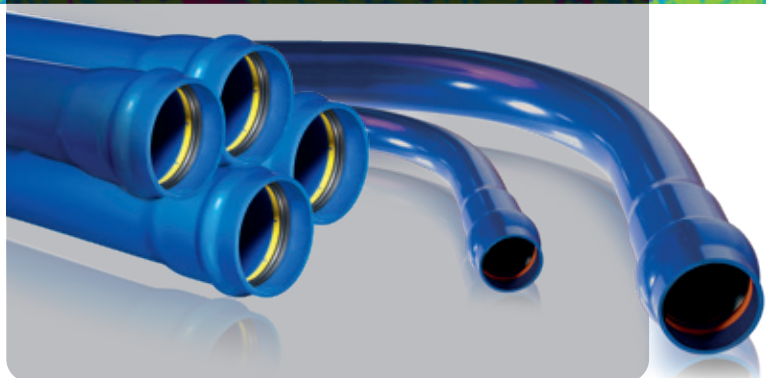
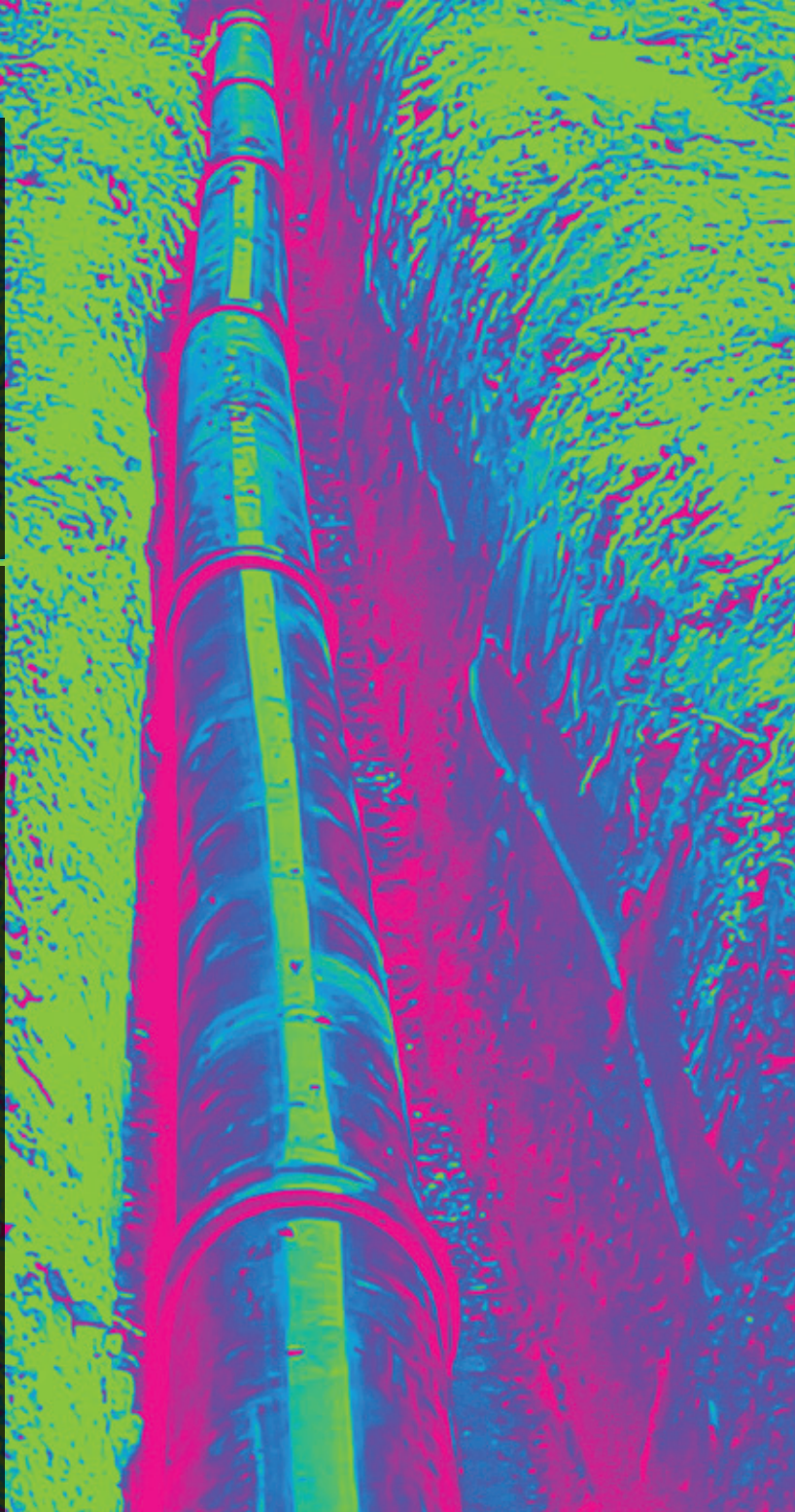


fitt bluforce

A technology worth spreading

Tubazioni in lega polimerica



fitt® 

fitt  bluforce

Tubazioni in lega polimerica

Fitt, gruppo leader internazionale nato in Italia nel 1969 - oggi società benefit - è pioniera nella produzione e nello sviluppo di soluzioni ad alto contenuto innovativo finalizzate al passaggio di fluidi per uso domestico, professionale e industriale.

Flowing Forward

La missione del gruppo FITT è migliorare le prestazioni dei propri clienti fornendo tubi e sistemi per il trasporto di sostanze liquide, gassose e solide, con prodotti all'avanguardia per tecnologia, design e sostenibilità.

Una storia in divenire

FITT, guidata oggi da Alessandro Mezzalana, è stata fondata nel 1969 dal padre Rinaldo. Con headquarter a Sandrigo, in provincia di Vicenza, FITT - quale punto di riferimento internazionale nella propria industry - conta oggi 9 siti produttivi in Europa, 5 filiali commerciali e 13 centri logistici in Europa e nel mondo.

FITT SOLUTIONS



Gardening
Solutions



Industrial
Solutions



Marine
Solutions



Food & Beverage
Solutions

Innovazione e tecnologia pioneristica

FITT crede fortemente nel principio dell'Open Innovation e collabora con una rete internazionale di partner, università e centri di ricerca. Si affida ad organizzazioni esterne per validare protocolli e test qualitativi e per mappare l'impatto ambientale dei propri prodotti.

Produzione multiplant e logistica

Logistica automatizzata, agile, personalizzata in grado di adattarsi alle richieste dei diversi canali di vendita dei grandi clienti con un servizio che fornisce sia le centrali che il singolo punto vendita, fino al privato che acquista online. La rete dei centri logistici di FITT, strategicamente posizionati in tutta Europa, consente di consegnare in 48/72 h nei principali mercati europei.

FITT Solutions

FITT sviluppa soluzioni all'avanguardia per il trasporto di fluidi garantendo affidabilità, sicurezza, performance e semplicità d'utilizzo applicabili a 9 unità di business dedicate e specializzate.



Building
Solutions



Pool & SPA
Solutions



Ventilation
Solution



Agriculture
Solutions



Infrastructure
Solutions

«l'impresa che siamo chiamati a compiere:
contribuire a rendere questo mondo un posto
migliore, per noi e per le generazioni
che verranno»

Alessandro Mezzalana
CEO

Il percorso di FITT

Nella visione di FITT, essere un'impresa responsabile significa trasformare il proprio modello di business per raggiungere un ideale equilibrio, con l'obiettivo di **creare valore economico migliorando l'ambiente e la vita delle persone.**

FITT è società Benefit e nel suo statuto, insieme allo scopo di perseguire profitto, aggiunge l'impegno pubblico e ufficiale di avere un impatto positivo sulla società e sulla biosfera, operando in modo sostenibile e trasparente.

Responsabilità d'impresa

FITT si impegna a realizzare prodotti all'avanguardia, mettendo a disposizione dei propri clienti le migliori tecnologie nel campo della conduzione dei fluidi. Investire sull'innovazione, misurare scientificamente l'impatto della sua offerta e adottare un approccio di filiera che sia volto a minimizzare gli effetti negativi, lungo tutto il ciclo di vita dei prodotti, consentono a FITT di creare un modello di business sempre più sostenibile.

I 7 OBIETTIVI SCELTI DA FITT





The Responsible flow: la strategia di sostenibilità di FITT al 2030

ENVIRONMENT:

FITT è impegnata su due fronti paralleli: quello della gestione dell'energia, dell'acqua e dei rifiuti e quello dello sviluppo di prodotti innovativi.

Il primo obiettivo mira a raggiungere la **neutralità carbonica** (Scope 1-2) per tutti gli stabilimenti italiani al 2025 e per tutti gli stabilimenti del Gruppo entro il 2030. Per il secondo punto, l'intento è quello di raggiungere un 10% di fatturato derivante da **prodotti innovativi a minore impatto**, che emettono -10% di CO₂eq rispetto alla versione tradizionale, entro il 2025.

SOCIAL:

FITT è impegnata nuovamente su due fronti complementari, uno interno e uno esterno. Nel primo, rientra la **creazione di benessere, inclusione e sicurezza per la FITT people**.

Nel secondo rientra il sostegno di iniziative sociali e ambientali, locali e internazionali, principalmente in ambito salute, donne, giovani, diversamente abili, creando **partnership con gli stakeholder**.

GOVERNANCE:

Agire come un'impresa responsabile riscrivendo un nuovo modello di business che crea valore condiviso, contribuendo ad avere un impatto positivo sulla vita delle persone e sull'ambiente.



fitt bluforce prodotto certificato

Il rivoluzionario tubo in lega polimerica per il trasporto di fluidi in pressione: duttilità e resistenza alla propagazione della cricca assicurano un'estrema affidabilità nel tempo.

L'esperienza degli ultimi decenni ha insegnato che nella realizzazione di infrastrutture di primaria importanza, quali le reti di acquedotto, le reti d'irrigazione e le reti di fognatura in pressione, è fondamentale l'utilizzo di materiali di elevata qualità.

L'economia di opere di questo tipo dipende dai costi iniziali, ma soprattutto dai costi di gestione e manutenzione per tutta la vita utile dell'infrastruttura, che dovrebbe essere il più possibile duratura e priva di inconvenienti.

Per rispondere a queste esigenze, FITT ha sviluppato **FITT Bluforce**. Grazie all'innovativa tecnologia PVC-A, **FITT Bluforce** offre massima resistenza, permettendo un significativo abbattimento degli interventi

di manutenzione dell'opera finita e quindi l'utilizzo dell'infrastruttura in totale sicurezza.

FITT Bluforce è conforme alla **Specifica Tecnica IIP 1.1/19** "Tubi di cloruro di polivinile modificato (PVC-A) per sistemi di tubazioni per adduzione d'acqua", al **D.M. 174 del 06/04/2004** (acque destinate al consumo umano) e alla norma **UNI EN 1622** – Analisi dell'acqua – determinazione della soglia di odore (TON) e soglia di sapore (TFN).

FITT Bluforce potenzia le proprie prestazioni grazie all'impiego di **Power Lock**, il sistema di giunzione a bicchiere con guarnizione pre-inserita meccanicamente a caldo, che trasforma il tubo in un sistema completo in grado di garantire facilità di montaggio, perfetta funzionalità ed ottimale tenuta nel tempo.

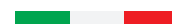
FITT Bluforce viene proposto nella colorazione blu RAL 5010.





A

A
K75
KIP-104537



B

B
FITT Bluforce è un
prodotto Made in Italy.



C

C
Specifica Tecnica IIP
(MOD 1.1/19)

Il percorso normativo di **FITT Bluforce** inizia con la specifica tecnica emanata nel 1995 dalla North West Water denominata: "CPE/PVCU Alloy pressure pipes, integral joints, and post formed bends for cold potable water and for sewerage, drainage and for industrial application".

Il secondo passo è stato l'emanazione della norma **BS PAS 27** nel 1999 da parte del British Standard Institution: "Unplasticized polyvinyl chloride alloy (PVC-A) pipes and bends for water under pressure". Questa norma prescrive le caratteristiche della nuova generazione di tubi in lega polimerica che combinano un'alta resistenza meccanica ad un'elevata duttilità.

Nel 2015 l'Istituto Italiano dei Plastici (IIP), su indicazione di Fitt, ha emanato la **Specifica Tecnica IIP 1.1/19** che recepisce quanto riportato nel **DM 174/2004** (acque per uso umano), e nella già citata **BS PAS 27/1999**.

Infine, nel 2020 FITT Bluforce ottiene la certificazione **Kiwa Quality** grazie alla quale, in base ai test di tipo nonché alle ispezioni periodiche condotte da **Kiwa**, è ritenuto conforme ai requisiti del **Documento Tecnico Ki-0410 Rev. 11, Annex K75 Rev. 02** e quindi marcato **KQ**. La certificazione Kiwa è stata rilasciata in accordo al Regolamento Kiwa Cement Italia per la Certificazione di prodotto.



La dichiarazione ambientale di prodotto epd® della gamma FITT Bluforce



FITT Bluforce è la prima piattaforma di prodotto in PVC-A a poter vantare il marchio EPD® in Europa, la dichiarazione ambientale di prodotto che fornisce dati certificati sul ciclo di vita dei prodotti, secondo gli standard internazionali ISO 14025 e EN 15804:2012 + A2:2019.

La gamma FITT Bluforce fornisce agli Enti gestori ed ai liberi professionisti una scelta completa di soluzioni per le reti infrastrutturali corredate da informazioni certificate sull'impronta ambientale del prodotto.

FITT Bluforce e FITT Bluforce RJ rispettano i requisiti per gli acquisti verdi delle Pubbliche Amministrazioni (Green Public Procurement) e quanto stabilito nei Criteri Ambientali Minimi (CAM) per il settore delle costruzioni e della manutenzione di strade ed edifici.

EPD®, CHE COS'È?

EPD® è uno schema di certificazione volontaria, nato in Svezia ma di valenza internazionale, che rientra fra le politiche ambientali comunitarie.

La EPD® è sviluppata in applicazione della norma **UNI EN ISO 14025:2010** (Etichette e dichiarazioni ambientali – Dichiarazioni ambientali di Tipo III) e rappresenta uno strumento per comunicare informazioni oggettive, confrontabili e credibili relative alla prestazione ambientale di prodotti e servizi.

Tale dichiarazione permette da un lato ai produttori di dimostrare la loro attenzione alle problematiche ambientali analizzando e descrivendo il proprio prodotto dal punto di vista degli impatti ambientali, dall'altro permette a clienti, progettisti e committenti di avere dettagliate informazioni riguardo alle caratteristiche ambientali del prodotto stesso.

L'EPD® della gamma Bluforce fornisce quindi informazioni rilevanti, verificate e confrontabili relative all'impatto ambientale del sistema di tubazioni per acquedottistica in PVC-A ideato da FITT.



I VANTAGGI DELLA CERTIFICAZIONE EPD®



È internazionale

L'EPD® di Bluforce e Bluforce RJ è una dichiarazione ambientale certificata di prodotto (DAP) che fornisce dati ambientali sul ciclo di vita dei prodotti Bluforce in accordo con lo standard internazionale ISO 14025.



È affidabile

L'EPD® Bluforce e Bluforce RJ si basa sui principi scientifici dell'analisi del Life Cycle Assessment (LCA) ed è approvata attraverso una verifica indipendente.



È trasparente

I dati riportati all'interno della dichiarazione ambientale di prodotto della gamma Bluforce sono calcolati e presentati secondo le regole di calcolo standard previste per la categoria di prodotto dedicata ai materiali per le costruzioni.

COME SONO CALCOLATE LE PRESTAZIONI AMBIENTALI DELLA GAMMA FITT BLUFORCE?

Le prestazioni ambientali della gamma Bluforce riportate nella EPD® si basano sull'Analisi del Ciclo di Vita (**Life Cycle Assessment – LCA**) in accordo con le norme della serie **ISO 14040**, fondamento metodologico da cui scaturisce l'oggettività delle informazioni fornite tenendo conto delle regole di calcolo specifiche per la categoria del prodotto (PCR) dei materiali da costruzione secondo lo standard europeo **UNI EN 15804:2012 + A2:2019**.

Il nuovo studio adotta l'approccio "cradle to grave" ovvero quantifica gli impatti dall'estrazione delle materie prime fino al fine vita del prodotto finito ed al suo smaltimento.

Nell'EPD® i risultati vengono separati nelle seguenti fasi:

A1: produzione delle materie prime e dei vettori energetici;

A2: trasporto delle materie prime;

A3: processo produttivo presso gli stabilimenti di FITT.

A4: Trasporto del tubo al sito di installazione;

A5: Installazione del tubo;

C1: Rimozione del tubo dal sito di posa;

C2: Trasporto dei materiali verso il centro di smaltimento e/o recupero;

C3: Processi di trattamento dei rifiuti;

C4: Smaltimento rifiuti.

Le informazioni ambientali ottenute tramite LCA sono trasferite all'interno della dichiarazione ambientale di prodotto che, dopo essere verificata da **SGS Italia**, ente terzo indipendente e accreditato, è oggi disponibile su **Environdec.com**, il portale dell'International **EPD® System**, il Program Operator internazionale scelto da FITT che gestisce i processi di scrittura delle Regole di Categoria di Prodotto (PCR) ed è presente in più di 45 paesi nel mondo (ad oggi sul portale **Environdec.com** sono pubblicati più di 1100 EPD).

La dichiarazione ambientale di prodotto epd® della gamma FITT Bluforce

PERFORMANCE AMBIENTALI E UTILIZZO DELLE RISORSE

All'interno dell'EPD® dedicato alla gamma Bluforce vengono analizzate un set di categorie di impatto, permettendo un'ampia visione sui potenziali impatti ambientali, dal tema dei cambiamenti climatici agli impatti associati all'utilizzo della risorsa idrica.

- **Depletion of abiotic resources-elements (kg Sb equiv.):**
misura gli impatti associati al consumo di minerali, metalli ed altri materiali simili;
- **Depletion of abiotic resources-fossil fuels (MJ):**
è una misura del consumo delle risorse energetiche non rinnovabili;
- **Acidification (mol H+ equiv.):**
riguarda le sostanze acidificanti che causano una vasta gamma di impatti su suolo, acque sotterranee, acque superficiali, organismi, ecosistemi e materiali (edifici);
- **Ozone depletion (kg CFC 11 equiv.):**
riguarda l'esaurimento dell'ozono stratosferico, che può avere effetti nocivi sulla salute umana, sulla salute degli animali, sugli ecosistemi terrestri e acquatici, sui cicli biochimici e sui materiali;
- **Global Warming (kg CO₂ equiv.):**
i cambiamenti climatici possono provocare effetti negativi sulla salute degli ecosistemi, sulla salute umana e sul benessere materiale. Il cambiamento climatico è legato alle emissioni di gas serra nell'aria;
- **Eutrophication aquatic freshwater (kg PO₄-equiv.), Eutrophication aquatic marine (kg N equiv.), Eutrophication terrestrial (mol N equiv.):**
comprende tutti gli impatti dovuti a livelli eccessivi di macronutrienti nell'ambiente causati dalle emissioni di sostanze nutritive nell'aria, nell'acqua e nel suolo;
- **Photochemical ozone formation (kg NMVOC eq.):**
la formazione foto ossidante è la formazione di sostanze reattive che sono nocive per la salute umana e gli ecosistemi. Questo problema è indicato anche con "smog estivo";
- **Water use (m³ world eq. deprived):**
è una misura del consumo della risorsa;
- **Utilisation of resources:**
Utilizzo delle risorse: l'EPD® della gamma FITT Bluforce certifica che l'utilizzo e la quantità di materiali e vettori energetici secondari impiegati per la produzione di FITT Bluforce e FITT Bluforce RJ è pari a zero.
- **Particulate Matter emissions (disease incidence):**
misura i potenziali effetti sulla salute dovuti all'emissione di particolato (PM 2.5);
- **Ionizing radiation, human health (kgBq U235 eq):**
rappresenta il potenziale impatto delle radiazioni ionizzanti sulla popolazione, in rapporto all'Uranio 235;
- **Ecotoxicity (freshwater) (Comparative Toxic Unit for ecosystems - CTUe):**
stima dei possibili effetti sulle specie presenti nell'ecosistema in un determinato intervallo temporale;
- **Human toxicity, cancer and non cancer (CTUh):**
l'indicatore misura l'aumento stimato di mortalità sulla popolazione per unità di massa di sostanza chimica emessa;
- **Land use (Pt.):**
valuta l'impatto connesso all'uso del suolo.



SCANNERIZZA il QR Code e scopri l'EPD Bluforce!

Visita il portale [ENVIRONDEC.COM](https://www.environdec.com), l'International EPD® System globale che raccoglie le dichiarazioni ambientali basate su ISO 14025 e EN 15804:2012+A2:2019.

la rivoluzionaria lega polimerica

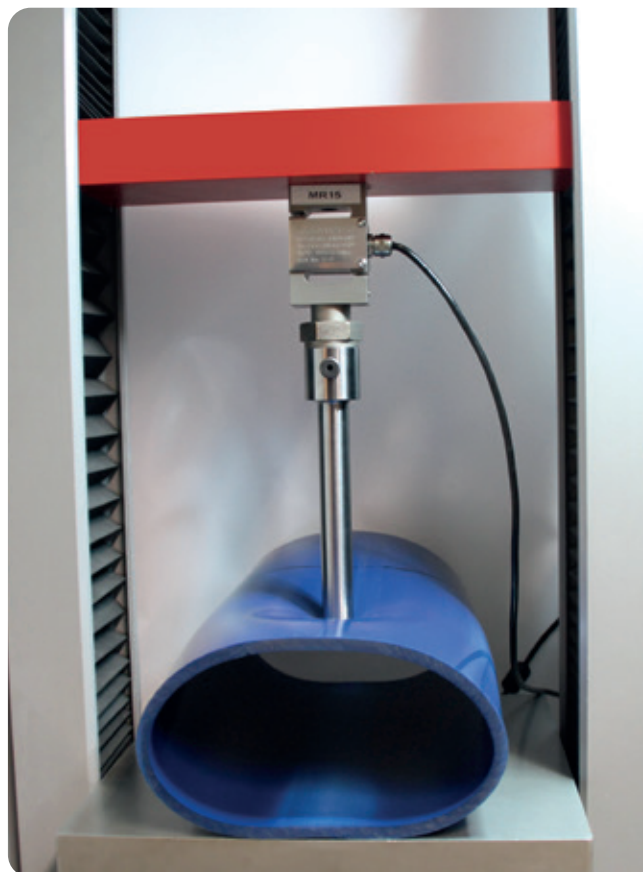
La tecnologia con cui viene realizzato **FITT Bluforce** è basata sulla lega polimerica PVC-A dove "A" sta per "alloy", cioè lega, costituita da due composti principali: il tradizionale PVC-U e il cloruro di polietilene (CPE). Il PVC-A racchiude in sé la resistenza del PVC-U e la duttilità del polietilene, dando origine ad un prodotto in grado di offrire un'elevatissima resistenza alla propagazione della cricca, principale causa di rottura durante l'esercizio delle reti in pressione.

Nel corso degli anni '90 la necessità di ripristinare le condotte in ghisa grigia, PVC-U e HDPE (High density polyethylene) ha stimolato la ricerca di modalità volte a ridurre i costi di gestione delle reti in pressione, abbattendo drasticamente il numero di interventi per rottura dell'opera finita. Nel Regno Unito, su richiesta della North West Water, il principale ente gestore

inglese e il laboratorio Pipeline Development Ltd., si adoperarono al fine di individuare un materiale in grado di:

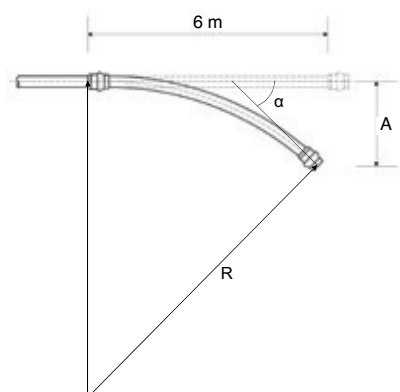
- prevenire la corrosione
- evitare le rotture nel tempo
- resistere ai colpi d'ariete.

La ricerca aveva evidenziato come i materiali utilizzati fino ad allora fossero soggetti a comportamenti diversi, ma in ogni caso predisposti a rotture con prestazioni non soddisfacenti nel tempo. La svolta si ebbe combinando l'elevata resistenza meccanica rivelata dal PVC-U nel corso di simulazioni delle reali condizioni di servizio con il cloruro di polietilene (CPE).



la rivoluzionaria lega polimerica

MASSIMA CURVATURA AMMISSIBILE



FITT BLUFORCE

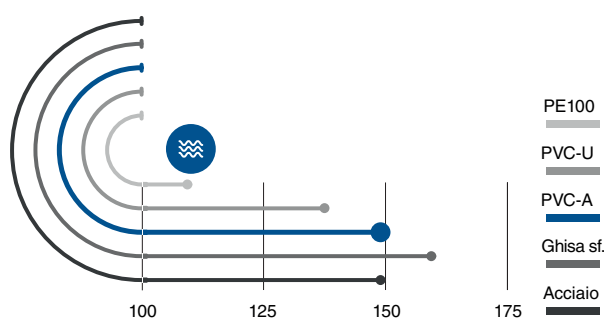
DN [mm]	A [m]	L [m]	α [°]	R [m]
90	1,30	6	18,6	9,2
110	1,10	6	15,8	10,9
125	0,95	6	13,6	12,6
140	0,85	6	12,2	14,1
160	0,75	6	10,7	16,0
200	0,60	6	8,6	20,0
225	0,50	6	7,2	24,0
250	0,45	6	6,4	26,7
280	0,40	6	5,7	30,0
315	0,37	6	5,3	32,4
355	0,32	6	4,6	37,5
400	0,28	6	4,0	42,9
500	0,22	6	2,9	60,0

Questa nuova lega, denominata PVC-A, è stata impiegata da FITT per la realizzazione di **FITT Bluforce**, che oggi è in grado di garantire:

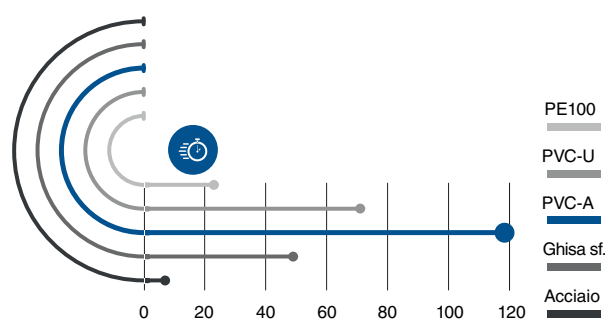
- estrema duttilità e quindi assenza di rottura fragile
- significativa resistenza all'urto e ai carichi puntuali anche alle basse temperature
- elevata resistenza alla propagazione della cricca
- ottima tolleranza agli attacchi chimici
- inattaccabilità dalle correnti vaganti
- peso inferiore, a parità di diametro, rispetto ai tradizionali tubi in resina e metallo
- vantaggiosa sezione idraulica rispetto alle tubazioni in altri materiali termoplastici.

FITT Bluforce è realizzato con polimeri vergini e utilizza esclusivamente stabilizzanti di tipo organico (OBS) ed è pertanto esente da piombo. Con **FITT Bluforce** è possibile realizzare curve di ampio raggio sfruttando la flessibilità della lega polimerica.

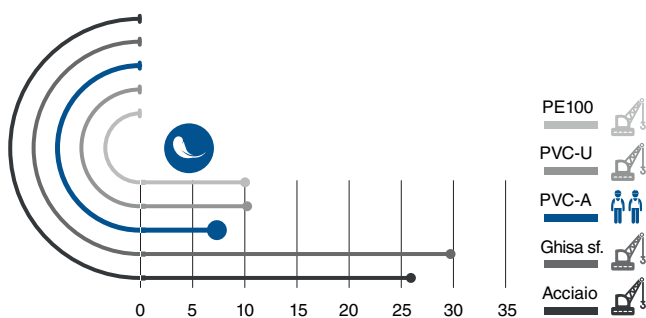
MAGGIORE PORTATA (litri/secondo)



ALTA VELOCITÀ DI POSA (metri/ora)



MINORE PESO (Kg/m)



Tutti i dati sono calcolati per tubazioni DN200 (PE100, PVC-U e PVC-A: PN16).
 La portata è calcolata per un tratto rettilineo di 1.000 metri con pressione interna di 12 bar.
 La velocità di posa è calcolata con l'esclusione delle fasi di scavo e reinterro della trincea.
 Le indicazioni di movimentazione sono espresse per tubazioni da 6 metri e secondo i parametri del D.Lgs. 81/2008.

c-ring test la prova della duttilità del pvc-ø

FITT Bluforce viene sottoposto al **C-Ring Test**, una prova specifica distruttiva realizzata in laboratorio che consente di valutare la toughness (valore Kc), ovvero la resistenza all'avanzamento della cricca nel tempo. La prova, prevista dalla norma BS PAS 27/1999 e quindi dalla **Specifica Tecnica IIP 1.1/19**, evidenzia l'elevata duttilità del materiale, che evita rotture fragili.

Ipotizzare che un tubo in cantiere si trovi nelle stesse condizioni di un tubo in laboratorio è un forte azzardo. Nella realtà la movimentazione poco accurata delle tubazioni o la posa non perfetta possono causare l'insorgere di imperfezioni (cricche) che, se raggiungono dimensioni rilevanti, vanno a compromettere la stabilità del tubo sottoposto a pressione. Si tratta di un fenomeno che generalmente sfugge ai normali test di laboratorio che vengono condotti su campioni perfettamente integri.

Per studiare a fondo il comportamento della propagazione della cricca e per valutare l'influenza che questa può avere nel meccanismo di rottura della tubazione (duttile o fragile), gli sviluppatori del PVC-A hanno messo a punto il **C-RING TEST**, che viene condotto su porzioni di tubo nel quale vengono preventivamente creati degli intagli per simulare in modo adeguato la presenza della cricca in cantiere (FIG. 2 e FIG. 3).



Il **C-RING TEST** mette in evidenza il comportamento sempre duttile di **FITT Bluforce**, confermando l'affidabilità del prodotto nel tempo con ridotti interventi di manutenzione dell'opera finita.

L'elevata resistenza alla propagazione della cricca consente al materiale di raggiungere la fase di snervamento prima che la cricca degeneri provocando la rottura fragile della tubazione. È possibile osservare sul campione di **FITT Bluforce** portato a rottura la presenza di una zona di colore bianco che segnala la fase attesa di snervamento avvenuto (FIG. 4).

Sussiste una perfetta corrispondenza tra i risultati del **C-RING TEST** ed i risultati della prova a pressione su un campione preventivamente criccato.

ESECUZIONE DEL TEST

Da un campione vengono tagliati degli anelli, dai quali viene successivamente asportata una parte per creare una "C". Sulla parete opposta si pratica un intaglio ad angolo acuto (profondità dell'intaglio pari al 25% dello spessore della parete), quindi il provino viene caricato a flessione, applicando sul labbro basso della C pesi variabili (FIG. 1). Per ogni peso avremo il tempo necessario per arrivare a rottura. Ad ogni rottura si verifica se essa è avvenuta in maniera duttile (con formazione della zona bianca in prossimità del rigonfiamento) o fragile. Tempi e carichi di rottura corrispondenti consentono di costruire il diagramma per predire il carico di rottura a 50 o 100 anni.



FIG. 1



FIG. 2



FIG. 3



FIG. 4

power lock®: affidabilità e durabilità nel tempo

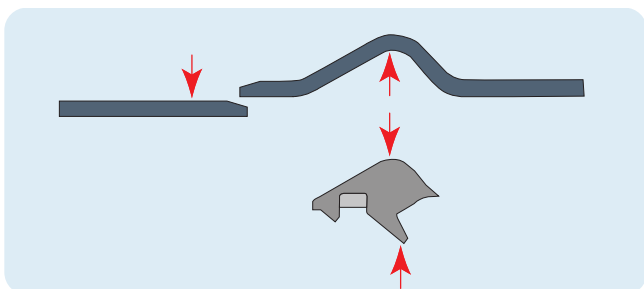
FITT Bluforce utilizza il sistema di giunzione a bicchiere con guarnizione pre-inserita meccanicamente a caldo durante la fase di formazione del bicchiere.

La guarnizione Power Lock® è composta da un elemento di tenuta in elastomero EPDM a norma UNI EN 681, co-stampato con un anello di irrigidimento in polipropilene fibrorinforzato.

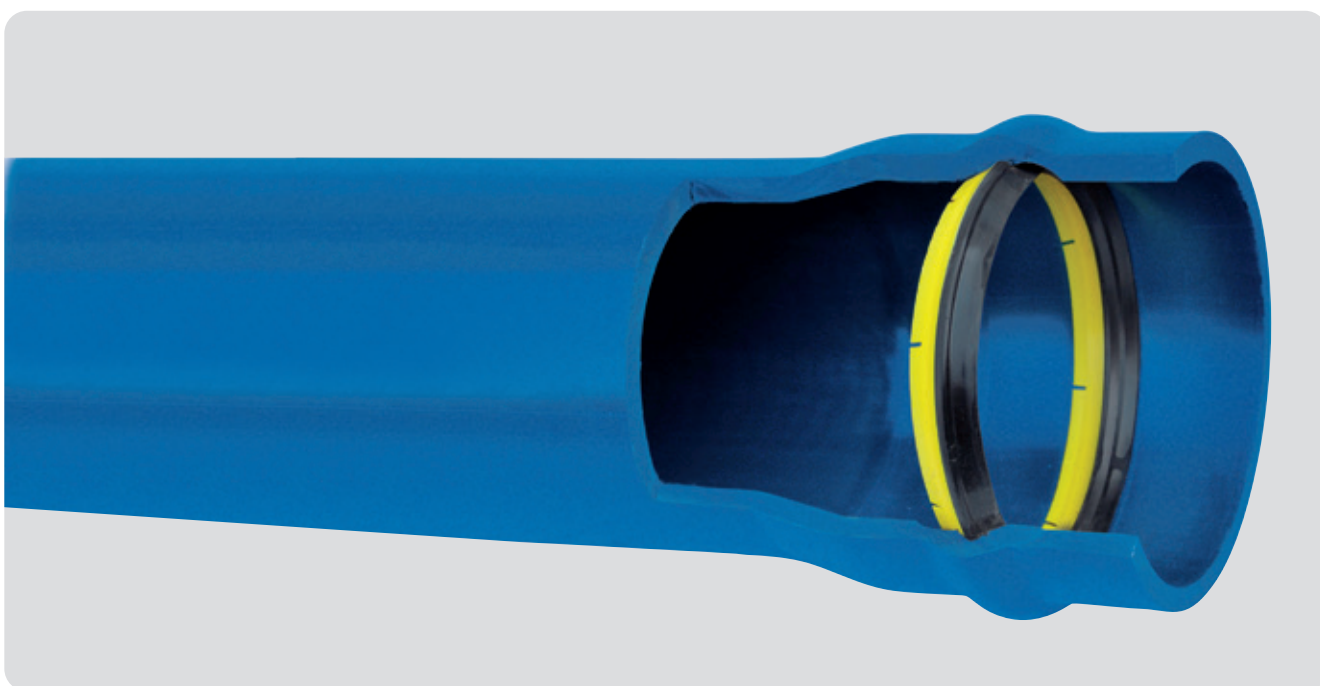
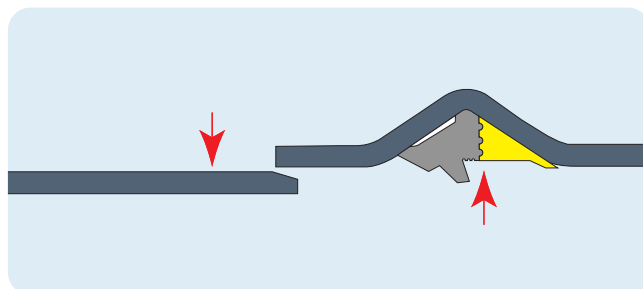
Tale sistema di giunzione assicura l'assoluta stabilità della guarnizione e, di conseguenza, assicura

facilità di montaggio, una perfetta funzionalità ed un'ottimale tenuta idraulica nel tempo. Il processo di bicchieratura integrale prevede la formazione del bicchiere sul mandrino e sulla guarnizione abbattendo completamente le irregolarità comunemente riscontrate nei prodotti standard, eliminando di fatto le tolleranze esistenti tra la guarnizione e la sua sede e garantendo la stabilità dell'anello.

Le 4 tolleranze riscontrabili in un anello con sistema di giunzione tradizionale.



Le 2 tolleranze riscontrabili in un anello con sistema Power Lock®.



PROGETTISTI

- alte prestazioni della guarnizione
- risparmio di tempo nelle verifiche e nei collaudi
- garanzia di tenuta idraulica sia in caso di pressione positiva che negativa
- maggiore affidabilità nella tenuta del giunto
- deflessione angolare pari a 3° sul giunto (elevati disassamenti)
- dimensioni interne del bicchiere non suscettibili di variazioni.

INSTALLATORI

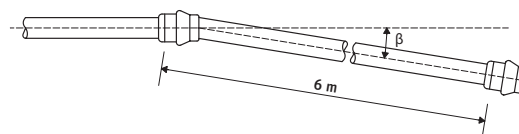
- il tubo arriva sul sito di posa completo di guarnizione prevenendo casi di smarrimento o danneggiamento della guarnizione
- nessuno spostamento della guarnizione
- facilità, velocità, sicurezza d'assemblaggio
- considerevole riduzione della forza d'assemblaggio che diviene rilevante con l'aumentare del diametro, consentendo un risparmio in termini di forza applicata (in termini di alcune centinaia di Newton)
- ridotta manodopera per l'installazione
- assemblaggio manuale in totale assenza di macchinari
- riduzione dei tempi di posa.

GESTORI D'IMPIANTO

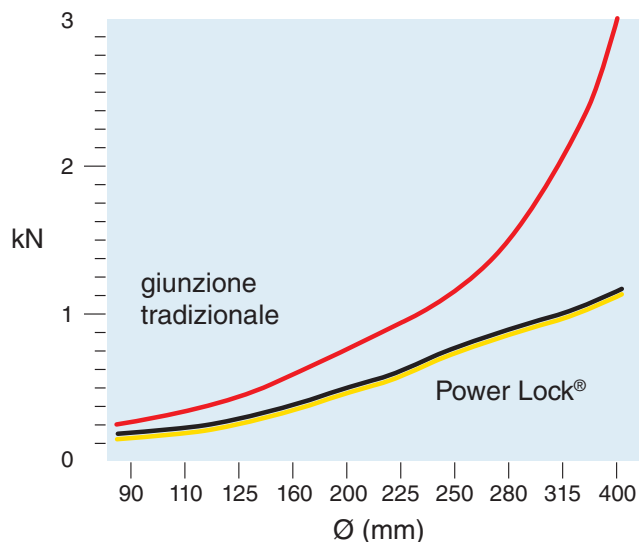
- sicurezza di tenuta idraulica nonostante la deflessione del giunto
- tubo e guarnizione agiscono come un corpo unico
- nessun rischio di posa errata della condotta
- garanzia di perfetto funzionamento del sistema sia per l'installatore che per i gestori dell'impianto.

Con **FITT Bluforce** è possibile realizzare curve di ampio raggio, sfruttando la garanzia di tenuta del sistema di giunzione Power Lock[®] anche per deflessioni angolari sino a 3° (vedi Figura 1).

Figura 1



La bassa forza di assemblaggio si traduce in una maggiore sicurezza e velocità di posa.

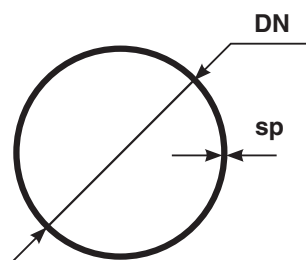
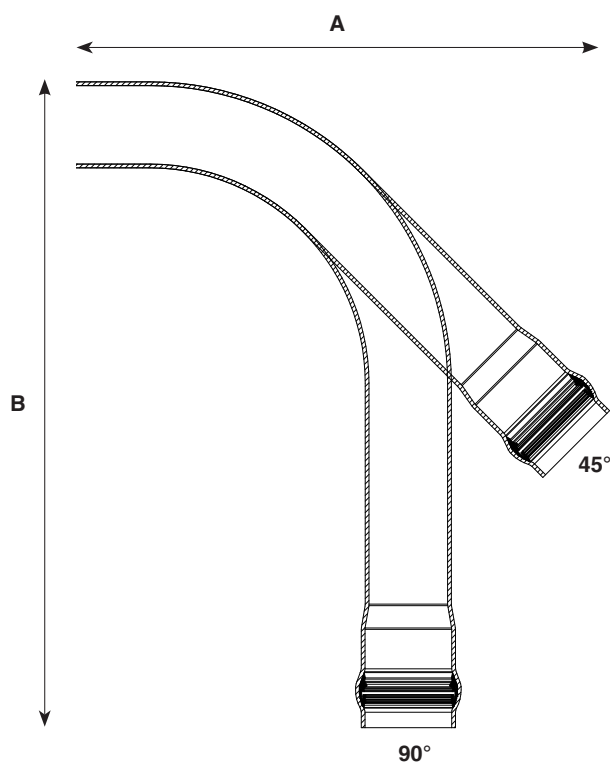
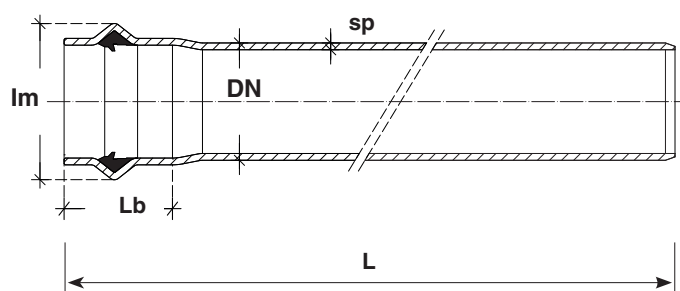


gamma prodotto fitt bluforce tubazioni e curve antisfilamento



TUBAZIONE (con guarnizione Power Lock®)

CURVE ANTISFILAMENTO (con guarnizione Bulldog®)



- DN = diametro esterno
- L = lunghezza barra
- Lb = lunghezza bicchiere
- sp = spessore
- Im = ingombro massimo

TUBAZIONI

DN [mm]	PN 10			PN 16			PN 20			Lb [mm]	Im [mm]
	Prezzo* [€/m]	Peso* [kg/m]	sp [mm]	Prezzo* [€/m]	Peso* [kg/m]	sp [mm]	Prezzo* [€/m]	Peso* [kg/m]	sp [mm]		
90	-	-	-	14,60	1,62	4,0	18,25	1,94	4,9	150	120
110	11,85	1,59	3,1	17,80	2,42	4,9	22,25	2,91	6,0	150	145
125	15,55	2,02	3,5	23,35	3,09	5,5	29,20	3,75	6,8	160	165
140	19,25	2,51	3,9	28,90	3,90	6,2	36,15	4,70	7,6	160	180
160	25,25	3,31	4,5	37,90	5,00	7,0	47,40	6,13	8,7	180	205
200	39,00	5,12	5,6	58,50	7,84	8,8	73,15	9,57	10,9	190	260
225	49,85	6,48	6,3	74,80	9,90	9,9	93,50	12,00	12,2	200	270
250	60,85	7,94	7,0	91,30	12,21	11,0	114,15	14,92	13,6	210	320
280	77,30	9,91	7,8	115,95	15,31	12,3	144,95	18,68	15,2	210	330
315	97,05	12,56	8,8	145,60	19,28	13,8	182,00	23,63	17,1	220	390
355	125,60	15,90	9,9	188,40	24,55	15,6	235,50	29,88	19,2	220	440
400	152,65	20,30	11,2	229,00	31,02	17,5	286,25	37,97	21,7	230	490
500	261,70	31,37	13,9	392,55	48,34	21,9	-	-	-	240	610
630	440,00	50,00	17,5	660,00	76,60	27,6	-	-	-	330	780

(*) Lunghezza totale barra L = 6m

CURVE ANTISFILAMENTO

NEW

PN 16

Dn [mm]	Prezzo [€/pezzo]	Peso [kg/pezzo]	sp [mm]	45° [mm]	90° [mm]	Lb [mm]	Im
90	87,38	1,70	4,00	(A) 280 x (B) 900	(A) 380x (B) 900	165	124
110	121,86	2,53	4,90	(A) 350 x (B) 850	(A) 450 x (B) 1.000	170	148
160	188,60	5,20	7,00	(A) 330 x (B) 1.050	(A) 530 x (B) 1.200	200	210
200	314,74	8,15	8,80	(A) 720 x (B) 1.500	(A) 750 x (B) 2.000	230	260
225	419,38	10,38	9,90	**	**	245	285
250	544,29	12,74	11,00	**	**	260	320
315	929,45	20,10	13,80	**	**	300	398
400	-	32,34	17,50	**	**	330	500

(**) Disponibile su richiesta

Tutti i tubi sono forniti con tappi di protezione del bicchiere per garantire l'integrità della guarnizione e facilitare le operazioni di posa. I tubi sono disponibili in barre da 6 metri.

FITT Bluforce è perfettamente compatibile con tutti i raccordi per tubi in PVC presenti sul mercato (ghisa, acciaio, PVC-U).

voce di capitolato

Fornitura, trasporto e posa in opera di tubazioni in lega polimerica PVC-A conformi alla specifica tecnica IIP 1.1/19 che mutua integralmente la BS PAS 27/1999, al D.M. n° 174/2004 (ex circolare del Ministero della Sanità n° 102 del 02/12/1978) ed alla norma UNI EN 1622 - Analisi dell'acqua - determinazione della soglia di odore (TON) e soglia di sapore (TFN), prodotte da aziende certificate ISO 9001 senza aggiunta di materiale rigenerato ed esenti da stabilizzanti a base di piombo.

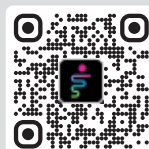
Sistema di giunzione a bicchiere con guarnizione del tipo "Power Lock®", preassemblata a caldo ed inamovibile. La guarnizione è composta da un elemento in elastomero conforme alla UNI EN 681-1 accoppiato, mediante costampaggio, ad un elemento in polipropilene fibrorinforzato, atto a garantire la perfetta stabilità nella sede di tenuta.

Il sistema di giunzione deve essere in grado di sopportare le condizioni di prova previste dalle norme UNI EN 13844-13845-13846. Tali performance devono essere comprovate da test report, rilasciato da laboratorio certificato.

I tubi dovranno essere inoltre prodotti da aziende operanti in regime di Sistema Qualità Aziendale conforme alla norma UNI EN ISO 9001, rilasciata secondo la UNI CEI EN 45012 da enti terzi o società riconosciuti e accreditati Accredia.

L'intera fornitura dovrà essere supportata da idoneo certificato di conformità prodotto secondo la specifica tecnica IIP 1.1/19 e secondo la BS PAS 27/1999, rilasciato secondo la UNI CEI EN 45011 da enti terzi o società riconosciuti e accreditati Accredia, e da dichiarazione ambientale di prodotto in conformità alla norma ISO 14025 Type III, con regole di calcolo specifiche per la categoria di prodotto secondo UNI EN 15804:2012 + A2:2019.

I tubi, in elementi di 6 metri compreso bicchiere e forniti con tappi protettivi alle estremità, saranno di colore RAL 5010 e dovranno riportare stampate su una delle generatrici le seguenti informazioni: nome o marchio del produttore, diametro nominale e spessore, IIP 1.1/19 (in alternativa BS PAS 27/1999 e data di emissione) data con turno di produzione e pressione nominale.



SCANNERIZZA il QR Code! BIM READY

Sono disponibili i file BIM di tutti i prodotti FITT Bluforce.
Scannerizza il QR Code per scoprire il catalogo degli oggetti BIM!





systema fitt bluforce

Il sistema **FITT Bluforce** è in grado di risolvere le criticità di installazione grazie alle sue caratteristiche di flessibilità e alla gamma di raccordi a bicchiere in ghisa sferoidale, specifici per condotte in PVC.

L'ampia offerta di raccordi, certificati secondo la normativa europea EN 12842 e dagli elevati standard qualitativi, rendono il sistema **FITT Bluforce** ancora più versatile.

Il rivestimento epossidico a polvere dei raccordi ne prolunga la vita utile.

La compatibilità con le tipologie di raccordi esistenti (in ghisa sferoidale, acciaio o PVC-U), consente di inserire **FITT Bluforce** sia in condotte nuove che esistenti: si riesce ad avere in questo modo la massima efficienza in fase di installazione.



listino raccordi ghisa sferoidale

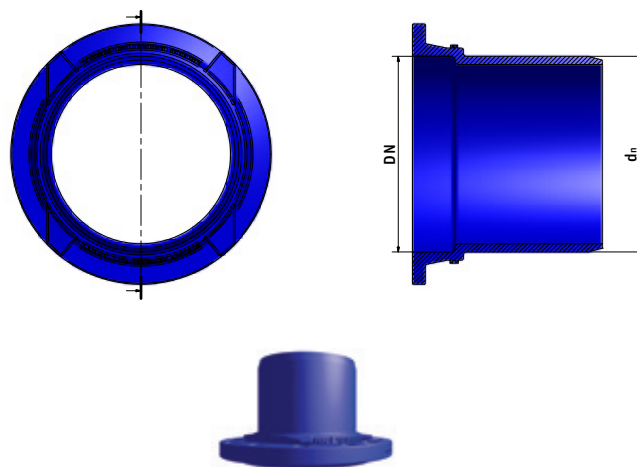
Certificati in accordo alla normativa EN 12842

IMBOCCHI F-KS CON FLANGIA ORIENTABILE

Rivestimento epossidico a polvere

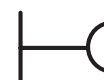


dn	DN	Peso [Kg]	Prezzo [€]
90	80	4,50	22,40
110	100	6,20	29,90
125	125	7,20	38,70
140	125	7,70	41,20
160	150	10,40	51,60
200	200	16,40	84,40
225	200	17,00	87,50
250	250	22,30	117,20
280	250	23,60	122,40
315	300	30,60	158,70

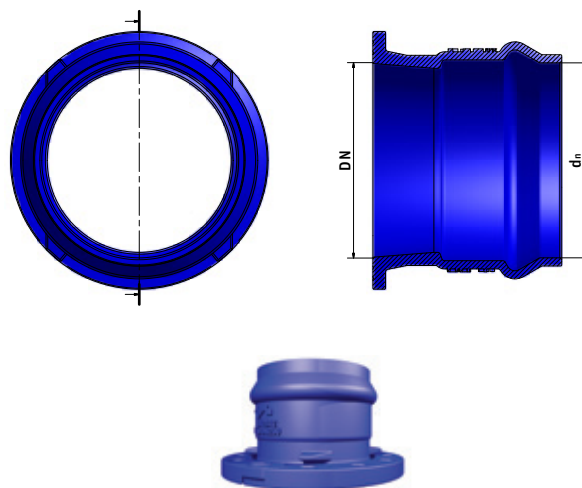


TAZZE E-KS CON FLANGIA ORIENTABILE

Rivestimento epossidico a polvere



dn	DN	Peso [Kg]	Prezzo [€]
90,00	80	5,00	30,20
110,00	100	6,50	36,70
125,00	125	7,90	48,20
140,00	125	8,00	49,90
160,00	150	10,60	62,20
200,00	200	18,20	111,40
225,00	200	18,90	114,70
250,00	250	23,60	137,90
280,00	250	25,20	149,50
315,00	300	30,50	185,20



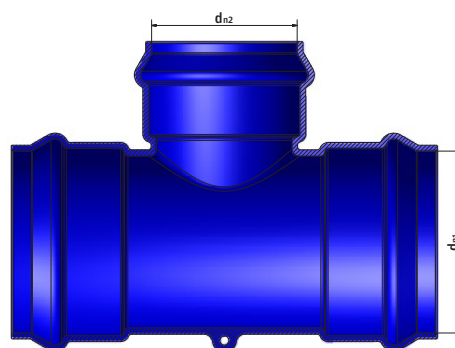
listino raccordi ghisa sferoidale

TITRE BICCHIERI

Rivestimento epossidico a polvere



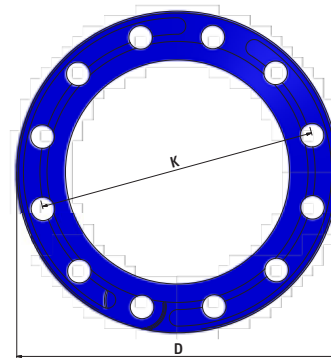
dn1	dn2	Peso [Kg]	Prezzo [€]
90	63	6,00	36,80
90	90	7,20	44,20
110	63	5,60	34,50
110	90	8,70	53,90
110	110	9,30	55,20
125	110	11,90	72,90
125	125	12,00	73,50
140	110	9,40	61,20
160	110	14,90	91,30
160	140	16,60	101,70
200	110	24,50	149,90
200	140	17,40	159,10
200	160	29,00	177,50



GIUNTO A FLANGIA ORIENTABILE PER IMBOCCHI F-KS E TAZZE E-KS

Rivestimento epossidico a polvere

dn	PN	D [mm]	K [mm]	Numero Fori
80	10/16	200	160	8
100	10/16	220	180	8
125	10/16	250	210	8
150	10/16	285	240	8
200	10	340	295	8
200	16	340	295	12
250	10	395	350	12
250	16	405	355	12
300	10	445	400	12
300	16	460	410	12



tutti i vantaggi di Fitt bluforce

RESISTENZA AGLI URTI



FITT Bluforce, grazie al comportamento sempre duttile, offre un'elevata resistenza agli urti anche a basse temperature, facilitando le operazioni di cantiere.

ANTICORROSIONE



FITT Bluforce è inattaccabile dalla corrosione elettrochimica ed è inerte al biossido di cloro utilizzato per la potabilizzazione degli acquedotti.

DURABILITÀ



La tecnologia in lega polimerica (PVC-A) conferisce alla tubazione per acquedotti e per reti idriche **FITT Bluforce** un'elevata resistenza alla propagazione della cricca. Questa caratteristica garantisce una durata maggiore del prodotto e l'abbattimento degli interventi di manutenzione.

SISTEMA DI GIUNZIONE EVOLUTO



FITT Bluforce adotta il sistema di giunzione a bicchiere Power Lock® con guarnizione integrata ed inamovibile, che permette un rapido assemblaggio della tubazione e la garanzia di tenuta idraulica sia al collaudo sia al passare del tempo.

IMPERMEABILITÀ AGLI INQUINANTI



FITT Bluforce è impermeabile agli inquinanti contenuti nel terreno, riuscendo a proteggere l'acqua trasportata da eventuali contaminazioni.

RIDUZIONE DEI COSTI DI GESTIONE PER L'APPALTANTE



FITT Bluforce riduce sia i tempi di realizzazione di nuove condotte sia i costi di eventuali manutenzioni.

RISPETTA L'AMBIENTE



Grazie allo spessore ridotto la produzione di **FITT Bluforce** necessita di minori quantitativi di materia prima ed energia per la trasformazione. Il PVC-A è riciclabile al 100%.

FACILITAZIONE DELLA POSA IN OPERA PER L'IMPRESA



FITT Bluforce garantisce una posa in opera più veloce, agevole e sicura, e abbate le casistiche di errore in fase di assemblaggio, con esito sempre positivo del collaudo.

SISTEMA COMPATIBILE



FITT Bluforce si inserisce in sistemi nuovi ed esistenti grazie alla compatibilità con raccordi in ghisa, acciaio, PVC-U e HDPE.



FITT garantisce i propri prodotti con una specifica copertura assicurativa per tutti i danni che possano essere causati a terzi.

In relazione al prodotto **FITT Bluforce** è stata studiata una polizza specifica che prevede:

- **MASSIMALE DI EURO 15.000.000**
- **VALIDITÀ MONDO INTERO**
- **VALIDITÀ DELLA COPERTURA DALLA DATA DI VENDITA**

Tra i danni risarciti sono compresi anche i seguenti, qualora essi si manifestino o si presuma possano manifestarsi: la riparazione, ossia la modifica o la rettifica del prodotto difettoso ed il montaggio del prodotto esente da difetti; la sostituzione, ossia lo smontaggio del prodotto difettoso ed il montaggio del corrispondente prodotto esente da difetti.



FITT adotta una gestione aziendale volta a garantire la massima qualità in termini di tecnologia, di prodotti e di servizi nel pieno rispetto dell'ambiente in cui opera.

La certificazione del sistema qualità conseguita dall'azienda, ne attesta la conformità ai requisiti della norma **UNI EN ISO 9001:2015** per le seguenti categorie:

1) Progettazione, fabbricazione, stoccaggio e distribuzione di:

- Tubi e sistemi in materiale plastico destinati anche ad uso alimentare per applicazioni Garden, Industrial, Building mediante estrusione e stampaggio.
- Film in materiale plastico mediante estrusione.
- Granulo in PVC vergine e rigenerato mediante miscelazione e granulazione.

2) Commercializzazione di tubi e sistemi.

bluforce.fitt.com

VERS. 10/2022

FITT INFRASTRUCTURE SOLUTIONS

È l'area di business del Gruppo FITT che produce e sviluppa soluzioni complete di tubazioni e raccordi per la gestione in pressione e in gravità dei fluidi dedicate agli enti di gestione del servizio idrico integrato, quali acquedottistica e fognature.

For more information:

FITT S.p.A.

Via Piave, 8

36066 Sandrigo (VI) - Italy

Tel. +39 0444 46 10 00

bluforce@fitt.com

FITT.com

FITT S.p.A. - Società Benefit Ex Legge 208/2015
FITT® e Agix® sono marchi registrati di FITT S.p.A.

