

- **IT** - Non adatto per acqua potabile.

Se esiste il rischio di congelamento, svuotare completamente il tubo e conservarlo in un luogo non soggetto a gelo. Le seguenti attività non dovrebbero essere eseguite dai bambini.

**Istruzioni per l'uso e di sicurezza** - Il tubo di aspirazione può essere collegato a pompe / filtri dotati di un collegamento dei seguenti tipi: maschio 1”1 / 4; maschio 1”; femmina 1”.**1)**Per pompe/filtri con attacco maschio da 1”: non utilizzare il nipplo (N). Svitare il nipplo (N) ed eliminarlo. Svitare dal tubo la ghiera di riduzione (A) ed avvitarla all'attacco della pompa/filtro (C). Collegare il tubo avvitando la ghiera di attacco (B) alla ghiera di riduzione (A). **2)** Per pompe/filtri con attacco maschio da 1” ¼ : non utilizzare il nipplo (N) e la ghiera di riduzione (A). Svitare dal tubo il nipplo (N) e la ghiera di riduzione (A) ed eliminarli. Collegareil tubo avvitando la ghiera di attacco (B) direttamente all'aspirazione della pompa o del filtro (C). **3)**Per pompe/filtri con attacco femmina da 1”: svitare dal tubo il nipplo (N) e la ghiera di riduzione (A) ed avvitarli all'attacco della pompa/filtro (C). Collegare il tubo avvitando la ghiera di attacco (B) alla ghiera di riduzione (A). **Attenzione!** All'interno delle ghiere sono presenti 2 guarnizioni di tenuta. Prima del fissaggio, verificare che le guarnizioni siano posizionate correttamente nelle rispettive sedi.

- **FR** - En cas de risque de gel, vider complètement le tuyau et le ranger dans un endroit à l'abri du gel. Les activités suivantes ne doivent pas être accomplies par des enfants. **Instructions d'utilisation et consignes de sécurité** - Le tuyau d'aspiration peut être raccordé à des pompes/filtres équipés d'un raccord des types suivants : mâle 1”1/4 ; mâle 1” ; femelle 1”.**1)** Pour pompes/filtres équipés d'un raccord mâle de 1” : Dévisser le mamelon (N) et l'éliminer. Dévisser du tuyau la bague de réduction (A) et la visser au raccord de la pompe/du filtre (C). Raccorder le tuyau d'aspiration en vissant la bague de raccord (B) sur la bague de réduction (A). **2)** Pour pompes/filtres équipés d'un raccord mâle de 1”1/4 : Dévisser du tuyau le mamelon (N) et la bague de réduction (A) et les éliminer. Raccorder le tuyau d'aspiration en vissant la bague de raccord (B) directement sur l'aspiration de la pompe ou du filtre (C). **3)** Pour pompes/filtres équipés d'un raccord femelle de 1” : Dévisser du tuyau le mamelon (N) et la bague de réduction (A) et les visser au raccord de la pompe/du filtre. Raccorder le tuyau d'aspiration en vissant la bague de raccord (B) sur la bague de réduction (A). **Attention !** A l'intérieur des bagues sont présents 2 joints d'étanchéité. Avant la fixation, vérifier que les joints sont positionnés correctement dans leurs sièges.

- **DE** - Nicht für Trinkwasser geeignet. Bei Frostgefahr den Schlauch vollständig entleeren und an einem vor Frost geschützten Ort aufbewahren. Folgenden Tätigkeiten dürfen nicht von Kindern ausgeführt werden. **Anweisung für eine sichere Verwendung** - Die Saugschlauchgarnitur kann mit folgenden Anschlüssen an Pumpen/Filter angeschlossen werden: Aufsraubverbinder 1” ¼, Aufsraubverbinder 1”. **1)** Für Pumpen/Filter mit Aufsraubverbinder 1”: Den Nippel (N) abschrauben und entfernen. Die Reduziermutter (A) vom Schlauch abschrauben und sie am Pumpen-/Filteranschluss (C) anschrauben. Die Saugschlauchgarnitur durch Anschrauben der Überwurfmutter (B) an die Reduziermutter (A) anschließen. **2)** Für Pumpen/Filter mit Aufsraubverbinder 1” ¼: Den Nippel (N) und die Reduziermutter (A) vom Schlauch abschrauben und entfernen. Die Saugschlauchgarnitur durch Anschrauben der Überwurfmutter (B) direkt an die Saugseite der Pumpe bzw. des Filters (C) anschließen. **3)** Für Pumpen/Filter mit Einschraubverbinder 1”: Den Nippel (N) und die Reduziermutter (A) vom Rohr abschrauben und sie am Pumpen-/Filteranschluss anschrauben. Die Saugschlauchgarnitur durch Anschrauben der Überwurfmutter (B) an die Reduziermutter (A) anschließen. **Achtung!** In den Muttern befinden sich 2 Dichtungen. Vor der Befestigung überprüfen, ob die Dichtungen korrekt in ihren Sitzen angebracht sind.

- **ES** - No apto para agua potable. Si existe riesgo de congelación, vacíe la manguera completamente y guárdela en un lugar libre de escarcha. Las siguientes actividades no deben ser realizadas por niños. **Instrucciones de uso y seguridad** - Para utilizar correctamente la manguera, siga atentamente las siguientes instrucciones. La manguera puede conectarse a bombas/filtros con acoplamientos: macho de 1” ¼; macho de 1”; hembra de 1”. **1)**Para bombas/filtros con macho de 1”. No utilizar la boquilla (N). Desenrosclarla (N) y eliminarla. Desenrosclar de la manguera la tuerca de reducción (A) y enroscar la conexión de la bomba/filtro (C). Conectar Aspirflex enroscando la tuerca de conexión (B) a la de reducción (A). **2)**Para bombas/filtros con macho de 1” ¼. No utilizar la boquilla (N) ni la tuerca de reducción (A). Desenrosclar de la manguera la boquilla (N) y la tuerca de reducción (A) y eliminarlos. Conectar la manguera enroscando la tuerca de conexión (B) directamente a la aspiración de la bomba o del filtro (C). **3)**Para bombas/filtros con hembra de 1”. Desenrosclar de la manguera la boquilla (N) y la tuerca de reducción (A) y enroscar la conexión de la bomba/filtro (C). Conectar la manguera enroscando la tuerca de conexión (B) a la de reducción (A). **Atención!** Se adjuntan en el interior de las tuercas 2 juntas de retención. Antes de la fijación, asegurarse de que las juntas estén colocadas correctamente en sus respectivos lugares.

- **PT** - Não é adequado para beber água. Se houver risco de congelamento, esvazie a mangueira completamente e guarde-a em um local sem gelo. As atividades não devem ser feitas por crianças. **Instruções de uso e segurança** - Para uma correta utilização da mangueira, siga as instruções abaixo: A mangueira pode ser conectada a bombas/filtros com engate: macho de 1” ¼; macho de 1”; fêmea de 1”. **1)**Para bombas/filtros com engate macho de 1. Não utilizar o niple (N). Desenrosçar o niple (N) e eliminá-lo. Desenrosçar da mangueira a rosca de redução (A) e enroscá-la no engate da bomba/filtro (C). Conectar a mangueira enroscando a rosca de engate (B) na rosca de redução (A). **2)**Para bombas/filtros com engate macho de 1” ¼. Não utilizar o niple (N) e a rosca de redução (A). Desenrosçar da mangueira o niple (N) e a rosca de redução (A) e eliminá-los. Conectar a mangueira enroscando a rosca de engate (B) diretamente na aspiração da bomba ou do filtro (C). **3)**Para bombas/filtros com engate fêmea de 1”. Desenrosçar da mangueira o niple (N) e a rosca de redução (A) e enroscá-los no engate da bomba/filtro (C). Conectar a mangueira enroscando a rosca de engate (B) na rosca de redução (A). **Atenção!** Dentro das roscas estão presentes 2 guarnições de vedação. Antes da fixação, certificar-se de que as guarnições estejam posicionadas corretamente em seus respectivos lugares.

- **PL** - Nieodpowiedni dla wody pitnej. W przypadku ryzyka zamarznienia należy opróżnić całkowicie wąż i przechowywać go w pomieszczeniu zabezpieczonym przed mrozem. Czynności te nie mogą być wykonywane przez dzieci. **Instrukcje odnośnie używania i bezpieczeństwa** - Wąż Aspirflex może być podłączany do pomp/filtrów przy pomocy następujących rodzajów przyłączy: 1” ¼ z gwintem zewnętrznym; 1” z gwintem zewnętrznym; 1” z gwintem wewnętrznym **1)**Do pomp/filtrów z przyłączem zewnętrznym 1” Nie należy używać nypla (N). Odkręć nypel (N) od węża i wyjmij go Odkręć redukcję (A) od węża i przykręć ją do przyłącza od pompy/filtra (C). Podłącz wąż poprzez przykręcenie adaptora (B) do redukcji (A) **2)**Do pomp/filtrów z przyłączem zewnętrznym 1” ¼. Nie należy używać nypla (N) oraz redukcji (A). Odkręć nypel (N) oraz redukcję (A) od węża i wyjmij je Podłącz wąż Aspirflex poprzez przykręcenie adaptora (B) bezpośrednio do przyłącza pompy lub do filtra (C). **3)**Do pomp/filtrów z przyłączem wewnętrznym 1” Odkręć nypel (N) oraz redukcję od węża i przykręć je do przyłącza pompy/filtra (C) Podłącz wąż Aspirflex poprzez przykręcenie adaptora (B) do redukcji (A). **Uwaga:** Przyłącza z gwintem wewnętrznym wyposażone są dwie uszczelki zabezpieczające. Przed podłączeniem upewnij się, że uszczelki są na właściwym miejscu.

- **NL** - Niet geschikt voor drinkwater. Bij gevaar voor bevriezing de slang volledig legen en deze bewaren op een vorstvrije plaats. De volgende handelingen mogen niet worden uitgevoerd door kinderen. **Instructies voor gebruik en veiligheid** - De zuigslang kan worden aangesloten op pompen/filters met de volgende aansluitingen: mannelijk 1”1/4; mannelijk 1”; vrouwelijk 1”. **1)** Voor pompen/filters met mannelijke aansluiting van 1”: Draai de nippel (N) los en verwijder hem. Draai de reductiering (A) los van de slang en draai hem vast op de aansluiting van de pomp/filter (C). Sluit de zuigslang aan door de aansluitring (B) vast te draaien op de reductiering (A) **2)** Voor pompen/filters met mannelijke aansluiting van 1” ¼: Draai de nippel (N) en de reductiering (A) los van de slang en verwijder ze. Sluit de zuigslang aan door de aansluitring (B) rechtstreeks vast te draaien op de aanzuiging van de pomp of van het filter (C). **3)** Voor pompen/filters met vrouwelijke aansluiting van 1”. Draai de nippel (N) en de reductiering (A) los van de slang en draai ze vast op de aansluiting van de pomp/filter. Sluit de zuigslang aan door de aansluitring (B) vast te draaien op de reductiering (A). **Let op!** Binnenin de ringen zitten 2 pakkingen. Controleer voor het bevestigen of de pakkingen correct in hun zittingen geplaast zijn.

- **DK** - Ikke egnet til drikkevand. Hvis der foreligger risiko for tilfrysning skal røret tømmes fuldstændigt og opbevares på et sted uden kuldegrader. De følgende handlinger bør aldrig udføres af børn. **Brugs- og sikkerhedsanvisninger** - Sugerørledningen må ikke forbindes til pumper / filtre med en forbindelse af de følgende typer: han 1”1 / 4; han 1”; hun 1”. **1)**På pumper/filtre med hankobling på 1”: brug ikke niplen (N). Skru niplen (N) ud og eliminer den. Skru reduktionsringen (A) af rørledningen og skru den på tilkoblingspunktet på pumpern /filtret (C). Forbind rørledningen ved at skru koblingsringen (B) på reduktionsringen (A). **2)**På pumper/filtre med hankobling på 1”¼: brug ikke niplen (N) og reduktionsringen (A). Skru niplen (N) og reduktionsringen (A) af rørledningen og eliminer dem. Forbind rørledningen ved at skru koblingsringen (B) direkte på pumpens eller filterets tilkoblingspunkt (C). **3)**På pumper/filtre med hankobling på 1”: skru niplen (N) og reduktionsringen (A) af rørledningen og skru dem på pumpens/filterets tilkoblingspunkt (C). Forbind rørledningen ved at skru koblingsringen (B) på reduktionsringen (A). **Bemærk!** Der er to tætningspakninger i ringmøtrikkerne. Kontrollér inden fastspænding, at pakningerne er anbragt korrekt i deres sæder.

- **RU** - Не пригоден для питьевой воды. Если есть риск заморзания, полностью опорожните шланг и уберите его в место, защищенное от заморозков. Следующие действия не должны осуществляться детьми. **Инструкции по эксплуатации и технике безопасности** - Шланг может быть соединен с фильтром насоса через соединители: 1”¼ адаптер с наружной резьбой; 1” адаптер с наружной резьбой; 1” адаптер с внутренней резьбой. **1)**Для насосов/фильтров с 1” адаптером с наружной резьбой Не используйте ниппель (N). Открутите ниппель (N) и уберите его. Открутите переходную муфту (A) от шланга и прикрутите её к насосу/ фильтру (C) Присоедините шланг, прикрутив соединительную муфту (B) к переходной муфте (A). **2)**Для насосов/фильтров с 1”¼ адаптером с наружной резьбой Не используйте ниппель (N) и переходную муфту (A). Открутите ниппель (N) и муфту (A) от шланга и уберите их. Присоедините шланг, прикрутив соединительную муфту (B) прямо к всасывающему входу насоса или фильтру (C). **3)**Для насосов/фильтров с 1” адаптером в внутренней резьбой. Открутите от шланга ниппель (N) и переходную муфту и прикрутите их к насосу/фильтру (C). Присоедините шланг, прикрутив соединительную муфту (B) к переходной муфте (A). **Внимание:** муфты содержат две уплотняющие прокладки. Перед соединением элементов убедитесь, что прокладки установлены правильно.

- **HU** - Nem alkalmas ivóvízhez.

Ha fennáll a fagyás veszélye, teljesen ürítse ki a tömlőt, és tárolja fagymentes helyen. A következő tevékenységeket gyermekek nem végezhetik.

**Használati és biztonsági utasítások** - A szívótömlő a következő típusú csatlakozással rendelkező szivattyúkhöz/szűrőkhöz csatlakoztatható: 1”1 / 4 külső menetes, 1” külső menetes; 1” belső menetes. **1)** 1” külső menetes csatlakozású szivattyúkhöz/szűrőkhöz: ne használja a kötőelemet (N). Csavarja ki a kötőelemet (N) és távolítsa el.

Csavarja ki a redukálógyűrűt (A) a tömlőről, és csavarja a szivattyú/ szűrő csatlá-

kozására (C). Csatlakoztassa a tömlőt úgy, hogy a rögzítőgyűrűt (B) a redukálógyűrűre csavarja (A). **2)** 1” ¼ külső menetes csatlakozású szivattyúkhöz/szűrőkhöz: ne használja a kötőelemet (N) és a redukálógyűrűt (A). Csavarja le a tömlőről a kötőelemet (N) és a redukálógyűrűt (A), és távolítsa el őket. Csatlakoztassa a tömlőt a rögzítőgyűrűt (B) közvetlenül a szivattyú vagy a szűrő (C) szívócsővéhez csatlakoztatva. **3)** 1” belső menetes csatlakozású szivattyúkhöz/szűrőkhöz: csavarja le a tömlőről a kötőelemet (N) és a redukálógyűrűt (A) és csavarja ezeket a szivattyú/szűrő csatlakozására (C). Csatlakoztassa a tömlőt úgy, hogy a rögzítőgyűrűt (B) a redukálógyűrűre csavarja (A). **Figyelem!** A gyűrűk belsejében 2 tömítés található. A rögzítés előtt ellenőrizze, hogy a tömítések megfelelően helyezkedjenek el a helyükön.

- **RO** - Nu este potrivit pentru apă potabilă. În caz de pericol de îngheț, goliiți complet furtunul și păstrați-l într-un loc ferit de îngheț. Copiii lor este interzis să desfășoare următoarele activități. **Instrucțiuni de utilizare și siguranță** - Furtunul de aspirație poate fi conectat la pompe/filtre cu cuplă: moș 1”1/4; moș 1”; babă 1”. **1)** Pentru pompe/filtre cu cuplă moș de 1”: Desfaceți niplul (N) și eliminați-l. Desurubați inelul de reducție (A) de pe furtun și însurubați-l pe cupla pompă/filtrului (C). Conectați furtunul de aspirație însurubând racordul (B) pe inelul de reducție (A). **2)** Pentru pompe/filtre cu cuplă moș de 1” ¼: Desurubați niplul (N) de pe furtun și inelul de reducție (A) și eliminați-le. Conectați furtunul de aspirație însurubând racordul (B) direct pe gura de aspirație a pompei sau a filtrului (C). **3)** Pentru pompe/filtre cu cuplă babă de 1”: Desurubați niplul (N) de pe furtun și inelul de reducție (A) și însurubați-le pe cupla pompă/filtrului. Conectați furtunul de aspirație însurubând racordul (B) pe inelul de reducție (A). **Atenție!** În interiorul inelelor cu prezenté 2 garnituri de etanșare. Înainte de fixare, verificați dacă garniturile sunt poziționate corect în locașurile corespunzătoare.

- **GR** - Ακατάλληλο για πόσιμο νερό. Αν υπάρχει κίνδυνος παγετού, αδειάστε εντελώς το λάστιχο και φυλάξτε το σε χώρο προστατευμένο από τον παγετό. Οι παρακάτω δραστηριότητες δεν πρέπει να εκτελούνται από παιδιά. **Οδηγίες χρήσης και ασφαλείας** - Το λάστιχο μπορεί να συνδεθεί σε φίλτρα αντλιών με τους παρακάτω τύπους: 1”¼ αρσενικό, 1” αρσενικό, 1”θηλυκό. **1)** Για αντλίες/ φίλτρα με σύνδεσμο 1” αρσενικό Μην χρησιμοποιήσετε την θηλή (N). Ξεβιδώστε την και αφαιρέστε την. Ξεβιδώστε το άκρο αναρρόφησης (A) από το λάστιχο και προσδέστε το στην αντλία/φίλτρο (C). Συνδέστε το λάστιχο βιδώνοντας το σύνδεσμο αντλίας (B) στο άκρο αναρρόφησης. **2)** Για αντλίες/φίλτρα με σύνδεσμο 1”¼ αρσενικό Μην χρησιμοποιήσετε την θηλή (N) και το άκρο αναρρόφησης (A). Ξεβιδώστε την θηλή (N) από το λάστιχο και το άκρο αναρρόφησης και αφαιρέστε τα. Συνδέστε το λάστιχο βιδώνοντας το σύνδεσμο αντλίας (B) απευθείας στην αντλία ή το φίλτρο (C). **3)** Για αντλίες/φίλτρα με σύνδεσμο 1”θηλυκό Ξεβιδώστε την θηλή (N) και το άκρο αναρρόφησης από το λάστιχο και βιδώστε τα στον σύνδεσμο της αντλίας/ φίλτρου (C). Συνδέστε το λάστιχο βιδώνοντας το σύνδεσμο αντλίας (B) στο άκρο αναρρόφησης (A). **Προσοχή:** οι σύνδεσμοι έχουν δύο ροβέλες στεγανότητας. Πριν την σύνδεση, ελέγξτε ότι είναι σωστά τοποθετημένες.

- **EN** - Not suitable for drinking water. If there is a risk of freezing, empty the hose completely and store it in a frost-free place. The following activities should not be performed by children. **Usage and safety instructions** - The hose can be connected to pumps filter through the following type connection: 1” ¼ male ; 1” male ; 1” female. **1)**For pumps/filters with 1” male connection: do not use the nipple (N). Unscrew the nipple (N) and take it out. Unscrew the reduction ferrule (A) from the hose and screw it to the pump/filter (C). Connect the hose screwing the connection ferrule (B) to the reduction ferrule (A). **2)**For pumps/filters with 1” ¼ male connection: do not use the nipple (N) and the reduction ferrule (A). Unscrew the nipple (N) from the hose and the reduction ferrule and take them out. Connect the hose screwing the connection ferrule (B) directly to the suction of the pump or of the filter (C). **3)**For pumps/filters with 1” female connection: unscrew from the hose the nipple (N) and the reduction ferrule and screw them to the connector of the pump/filter (C). Connect the hose screwing the connection ferrule (B) to the reduction ferrule (A). **Attention:** the ferrules contain two sealing gaskets. Before connecting the elements, please check that the gaskets are properly positioned.

- **FI** - Ei soveltu juomavedelle. Jos jäätyminen vaara esiintyy, tyhjennä putki kokonaan ja säilytä sitä jäätyttömässä tilassa. Seuraavia toimenpiteitä ei saa suorittaa lasten toimesta.

**Käyttö- ja turvallisuus** - Imputki voidaan liittää pumppuihin / suodattimiin, jotka on varustettu seuraavan tyyppisillä liittimillä: uros1”1 / 4; uros 1”; naaras 1”. **1)**Pumppuja/suodattimia varten joissa urosliitin 1”: älä käytä nippeliä (N). Ruuvaa auki nippeli (N) ja heitä se pois. Ruuvaa auki alennusrengas (A) ja sitten kiinni pumpun/suodattimen liitosrengas (C). Liitä putki ruuvaamalla liitosrengas (B) alennusrenkaaseen (A). **2)**Pumppuja/suodattimia varten joissa urosliitin 1” ¼: älä käytä nippeliä (N) äläkä alennusrengasta (A). Ruuvaa auki putki nippelistä (N) sekä alennusrengas (A) ja ota ne pois. Liitä putki ruuvaamalla liitosrengas (B) suoraan pumpun tai suodattimen (C) imuun. **3)** Pumppuja/suodattimia varten joissa naarasliitos 1”: Ruuvaa nippeli (N) ja alennusrengas (A) putkesta ja ruuvaa ne kiinni pumpun/suodattimen liitokseen (C). Liitä putki ruuvaamalla liitosrengas (B) alennusrenkaaseen (A). **Varoitus!** Renkaiden sisällä on 2 tiivistettä. Ennen kiinnitystä tarkista, että tiivisteet on asemoitu oikein asianmukaisiin paikkoihin.

- **SE** - Ej lämplig för dricksvatten. Vid risk för frost ska slangen tömmas helt och förvaras på en frostsäker plats. Följande aktiviteter ska inte utföras av barn. **Användning och säkerhet.**

Sugslangen kan anslutas till pumpar/filter med koppling: utv. gänga 1”1/4; utv. gänga 1”; inv. gänga 1”. **1)** För pumpar/filter med koppling med utv. gänga på 1”: Skruva loss nippeln (N) och kassera den. Skruva loss slangens reduceringsringmutter (A) och skruva fast den på kopplingen på pumpen/ filtret (C). Anslut sugslangen genom att skruva fast kopplingsringmuttern (B) på reduceringsringmuttern (A). **2)** För pumpar/filter med koppling med utv. gänga på 1”1/4: Skruva loss slangens nippel (N) och reduceringsringmutter (A) och kassera dem. Anslut sugslangen genom att skruva fast kopplingsringmuttern (B) direkt på pumpens eller filterets (C) inlopp. **3)** För pumpar/filter med koppling med inv. gänga på 1”: Skruva loss slangens nippel (N) och reduceringsringmutter (A) och skruva fast dem på kopplingen på pumpen/filtret. Anslut sugslangen genom att skruva fast kopplingsringmuttern (B) på reduceringsringmuttern (A). **Observera!** Inuti ringmuttrarna finns det två tätningspackningar. Kontrollera före fastsättningen att packningarna har placerats rätt i respektive säte.

- **NO** - Ikke egnet for drikkevann. Hvis det er fare for frysing må du tømme slangen helt og oppbevare den på et sted der det ikke er fare for frysing. Følgende aktiviteter må ikke gjennomføres av barn. **Sikkerhetsinstruksjoner**

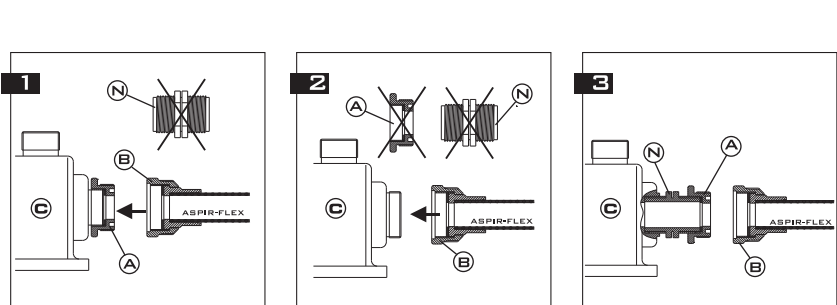
Oppsugingsslangen kan kobles til pumper/filtre utstyrt med en kobling av følgende typer: han 1”1 / 4; han 1”; hun 1”. **1)** For pumper/filtre med han-kobling på 1” : ikke bruk nippelen (N). Løsne nippeln (N) og fiern den. Løsne reduksjonsringen (A) fra slangen og skru den fast til koblingen på pumpern/filtret (C). Koble til slangen ved å skru koblingsringen (B) til reduksjonsringen (A). **2)** For pumper/filtre med han-kobling på 1” ¼ : ikke bruk nippelen (N) og reduktionsringen (A). Løsne nippelen (N) og reduksjoneringen (A) fra slangen og legg dem bort. Koble til slangen ved å skru gast koblingsringen (B) direkte til oppsugingen fra pumpern eller filteret (C). **3)** For pumper/filtre med hun-kobling på 1”: løsne slangen fra nippelen (N) og reduktionsringen (A) og skru dem fast på koblingen på pumpern/filtret (C). Koble til slangen ved å skru koblingsringen (B) til reduktionsringen (A). **Advarsel!** Innen i ringene er det to pakninger. Før du fester ringene må du kontrollere at pakningene er korrekt plassert i sporene sine.

- **HR** - Nije prikladno za pitku vodu.

Ako postoji rizik od smrzavanja, u potpunosti ispraznite cijev i čuvajte je na mjestu koje nije podložno velikim hladnoćama. Sljedeće radnje ne smiju izvršavati djeca.

**Upute za uporabu i sigurnost**

Usisna se cijev može spojiti na crpke / filtre koji sadrže jednu od sljedećih vrsta spojki: muška 1”1 / 4; muška 1”; ženska 1”. **1)**Za crpke/filtre s muškom spojkom od 1”: ne upotrebljavati nazuvicu (N). Odvijte nazuvicu (N) te je uklonite. Odvijte prstenastu maticu (A) od cijevi i zategnite ih na spojku crpke/filtra (C). Spojite cijev tako da zategnete prstenastu maticu spojke (B) na prstenastu maticu za smanjivanje (A). **2)** Za crpke/ filtre s muškom spojkom od 1” ¼: ne upotrebljavati nazuvicu (N) i prstenastu maticu za smanjivanje (A). Odvijte nazuvicu (N) i maticu za smanjivanje (A) na cijevi i uklonite ih. Spojite cijev tako da zategnete prstenastu maticu spojke (B) izravno na usis crpke ili filtra (C). **3)** Za crpke/filtre sa ženskom spojkom od 1”: odvijte od cijevi nazuvicu (N) i prstenastu maticu za smanjivanje (A) i zategnite ih na spojku crpke/ filtra (C). Spojite cijev tako da zategnete prstenastu maticu spojke (B) na prstenastu maticu za smanjivanje (A). **Paznja!** Unutar prstenastih matica nalaze se dvije brtve. Prije pričvršćivanja, provjerite jesu li brtve ispravno postavljene u odgovarajuća ležišta.



**A** = Ghiera di riduzione/ Bague de réduction/ Reduziermutter/ Tuerca de reducción/ Rosca de redução/ redukcja/ Reductiering/ Reduktionsring/ переходная муфта/ Redukálógyűrű/ Inel de reducție/ άκρο αναρρόφησης/ reduction ferrule/ Alennusrengas/ Reduceringsringmutter/ Reduceringringmutter/ Reduktionsring/ Prstenasta matica za smanjivanje/ **B** = Ghiera di attacco/ Bague de raccord/ Überwurfmutter/ Tuerca de conexión/ Rosca de engate/ adaptor/ adaptor/ Aansluitring/ Koblingsring/ соединительная муфта/ Rögzítőgyűrű/ Racord/ σύνδεσμος αντλίας/ connection ferrule/ Liitosrengas/ Kopplingsringmutter/ Kopplingsringmutter/ Kopplingsringmutter/ Koblingsring/ Prstenasta matica spojke **C** = Pompa-filtro/ Pompe-filtre/ Pumpe-Filter/ Bompa-filtro/ Bompa-filtro/ Pomp-filter/ pompa-filtr/ Pompe-filtre/ насос-фильтр/ Szivattyú-szűrő/ Pompá-filtru/ αντλία-φίλτρο/ pump-filter/ pump-filter/ Pumppu-suodatin/ Pump-filter/ Pump-filter/ Pumpe-filter/ Crpka-filtar **N** = Nipplo/ Mamelon/ Nippel/ Boquilla/ Niple/ nypel/ Nippel/ Nippel/ ниппель/ Kötőelem/ Niplu/ θηλή/ nipple/ Nippeli/ Nippel/ Nippel/ Назувica