



fitt agix®

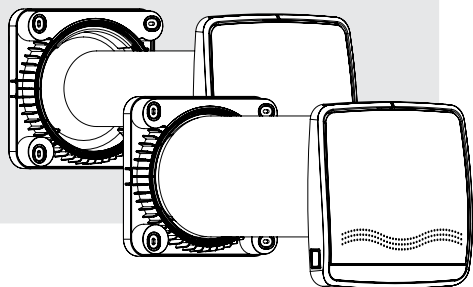
Designing wellness

agix point

FITT Agix Flat 30 APP Agix Point

FITT Agix Flat 60 APP Agix Point

Manuale di configurazione
e d'uso.



fitt agix®

INDICE GENERALE

1. INTRODUZIONE	
a. AVVERTENZE GENERALI	2
b. DESTINAZIONE D'USO	4
c. PANORAMICA PRODOTTO	5
d. DATI TECNICI	6
2. INSTALLAZIONE	
a. INTRODUZIONE	7
b. PREDISPOSIZIONE	7
c. MONTAGGIO PRODOTTO	9
d. COLLEGAMENTI ELETTRICI	12
e. CONFIGURAZIONE	12
f. RESET	13
3. ISTRUZIONI D'USO	
a. APP	13
4. MANUTENZIONE	
a. INDICAZIONI PERIODO	14
b. COME ESEGUIRLA	14
5. FAQ	18
6. NOTE	19

INTRODUZIONE – AVVERTENZE GENERALI

Questo prodotto è costruito a regola d'arte, in conformità alle direttive CE applicabili e la sua destinazione d'uso è di realizzare il ricambio dell'aria nei locali, vani o similari nei quali viene installato. Seguire tutte queste indicazioni per assicurare la sua durata, la sua affidabilità elettrica e meccanica, quindi conservare sempre questo libretto. Non usare questo prodotto per una funzione differente da quella esposta in questo libretto.

1. Dopo aver tolto l'imballaggio assicurarsi dell'integrità dell'apparecchio. Gli elementi dell'imballaggio (sacchetti in plastica, polistirolo espanso, chiodi ecc.) non devono essere lasciati alla portata dei bambini in quanto potenziali fonti di pericolo.
2. Prima di collegare l'apparecchio accertarsi che i dati di targa siano rispondenti a quelli della rete elettrica di distribuzione, installare il prodotto in modo che le pale siano ad una altezza di almeno 2,3m dal pavimento.
3. Questo apparecchio dovrà essere destinato solo all'uso per il quale è stato espressamente concepito. Il costruttore non può essere considerato responsabile per eventuali danni derivati da usi impropri, erronei ed irragionevoli.
4. Non utilizzare il prodotto in presenza di vapori corrosivi o esplosivi.
5. Prima di effettuare qualsiasi operazione di pulizia o manutenzione, disconnettere l'apparecchio dalla rete di alimentazione elettrica. Le operazioni di manutenzione e di pulizia del prodotto che ne richiedono lo smontaggio, devono essere eseguite esclusivamente da personale qualificato.
6. Accertarsi di aver completamente assemblato il prodotto prima di metterlo in funzione.
7. Periodicamente, almeno 1 volta all'anno o più frequentemente per usi intensi, togliere sporco ed incrostazioni dalla ventola, dall'involucro del motore e dalle griglie, è inoltre, importante verificare che la

ventola non presenti deformazioni o incrinature, che giri libera, senza oscillazioni e che sia ben fissata all'albero motore. Il mancato rispetto di quanto sopra può compromettere la sicurezza dell'apparecchio e dell'utente.

8. Allorché l'apparecchio venga dismesso si raccomanda di renderlo inoperante eliminando il cavo di alimentazione. Si raccomanda inoltre di rendere innocue le parti potenzialmente pericolose, specialmente per i bambini che potrebbero servirsene per i propri giochi.
9. L'installazione deve essere effettuata secondo le istruzioni del costruttore da personale professionalmente qualificato. Un'errata installazione può causare danni a persone, animali o cose nei confronti dei quali il costruttore non può essere considerato responsabile.
10. Essendo l'apparecchio da installazione fissa, il collegamento alla rete elettrica deve essere fatto tramite cavo flessibile con spina o interruttore onnipolare avente una distanza di apertura dei contatti non inferiore a 3 mm.
11. È indispensabile assicurare il necessario rientro dell'aria nel locale per garantire il funzionamento del prodotto. Qualora nello stesso locale sia presente un apparecchio utilizzatore di combustibile solido, liquido, o gas (es. scaldabagno, stufa, caldaia ecc.), non del tipo "stagno", assicurarsi che il rientro d'aria garantisca anche la perfetta combustione di tale apparecchio. L'aria aspirata non deve essere immessa in condotti adibiti alla evacuazione di aria calda; esempio: scarico della combustione di scaldacqua a gas. L'apparecchio deve scaricare in canna di esalazione singola oppure direttamente all'esterno.
12. L'apparecchio può essere utilizzato da bambini di età non inferiore a 8 anni e da persone con ridotte capacità fisiche, sensoriali o mentali, o prive di esperienza o della necessaria conoscenza, purché sotto sorveglianza oppure dopo che le stesse abbiano ricevuto istruzioni relative all'uso sicuro dell'apparecchio e alla comprensione dei pericoli ad esso inerenti. I bambini

non devono giocare con l'apparecchio. La pulizia e la manutenzione destinata ad essere effettuata dall'utilizzatore non deve essere effettuata da bambini senza sorveglianza.

INTRODUZIONE – DESTINAZIONE D'USO

Il prodotto è costruito a regola d'arte e viene installato per dare la possibilità di un ricambio costante di aria all'interno della stanza. Il recuperatore può essere installato in abitazioni e luoghi in genere domestici e pubblici.

Il prodotto è provvisto di uno scambiatore di calore di tipo ceramico che accumula calore durante l'estrazione d'aria proveniente dal locale, mentre durante la fase di immissione di aria dall'esterno, l'apparecchio cede all'aria fredda in ingresso il calore immagazzinato nello scambiatore.

Il prodotto deve essere installato a muro. Il tubo all'interno del quale è posizionato lo scambiatore ceramico è fornito per pareti da uno spessore massimo di 500mm; il tubo può essere accorciato ad un minimo di 250mm.

L'aria estratta o immessa dal prodotto non deve contenere miscele infiammabili o esplosive, vapori chimici, polveri, oli e altre sostanze patogene in genere.

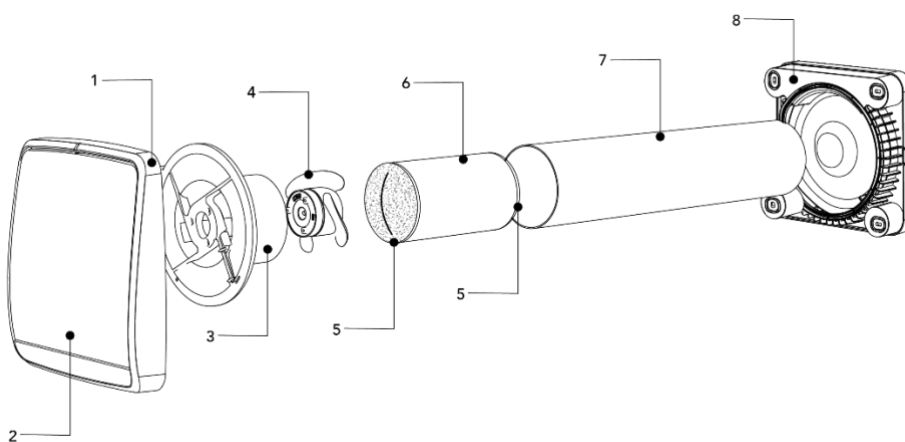
INTRODUZIONE – PANORAMICA PRODOTTO

Il prodotto è costituito da un'unità principale con serranda di chiusura che andrà posta all'interno del locale, un tubo ad incasso contenente lo scambiatore ceramico ed i filtri e una griglia esterna fonoassorbente.

FITT AGIX FLAT 30 APP AGIX POINT

- 1- Unità principale
- 2- Serranda basculante
- 3- Porta motore
- 4- Moto-ventola

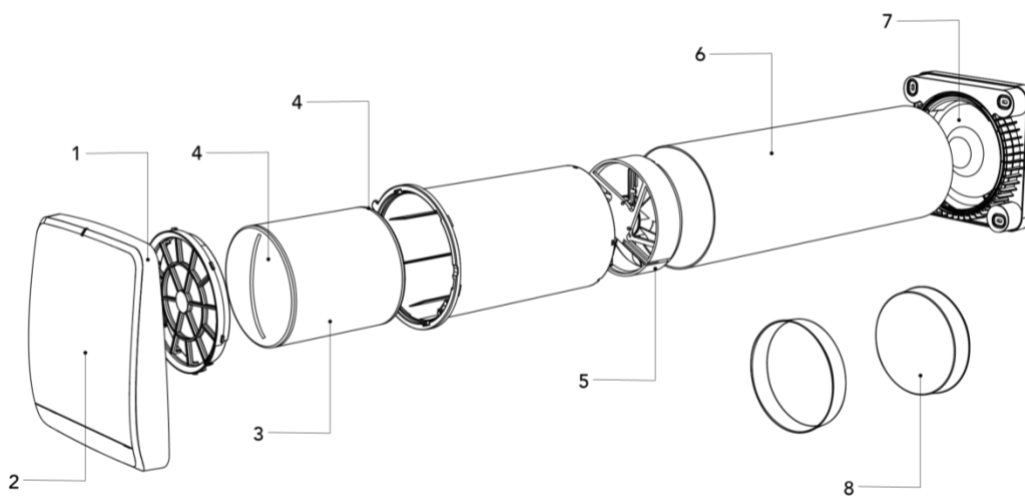
- 5- Filtri
- 6- Scambiatore ceramico
- 7- Tubo da incasso 500mm
- 8- Griglia esterna



FITT AGIX FLAT 60 APP AGIX POINT

- 1- Unità principale
- 2- Serranda basculante
- 3- Scambiatore ceramico
- 4- Filtri

- 5- Moto-ventola
- 6- Tubo da incasso 500mm
- 7- Griglia esterna
- 8- Tappi per tubo ad incasso



INTRODUZIONE – DATI TECNICI

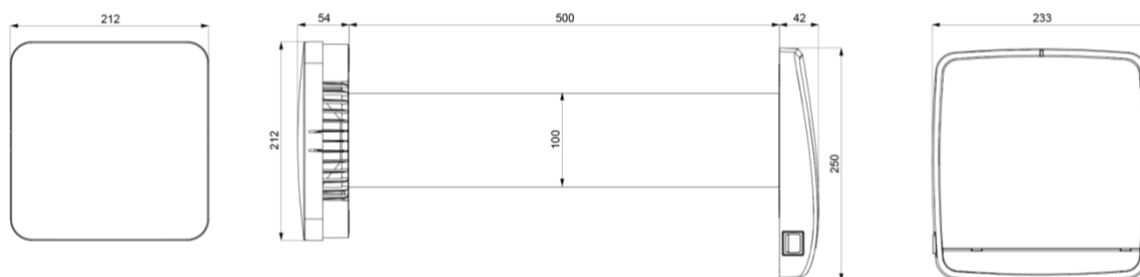
Il recuperatore è classificato come prodotto in classe II con grado di protezione IPX4.

Il recuperatore è stato progettato per installazioni in luoghi chiusi con temperature di esercizio comprese tra i -30°C e i +50°.

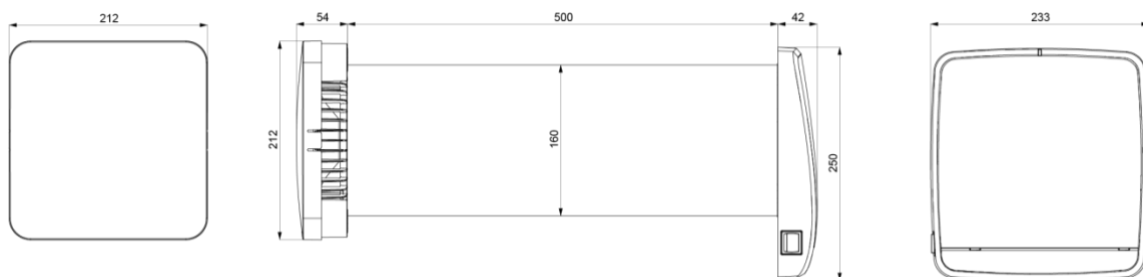
Il design del recuperatore è in continua evoluzione, pertanto, alcuni modelli potrebbero differire da quanto descritto nel presente manuale.

DIMENSIONI (mm)

FITT AGIX FLAT 30 APP AGIX POINT



FITT AGIX FLAT 60 APP AGIX POINT



CARATTERISTICHE TECNICHE

FITT AGIX FLAT 30 APP AGIX POINT				
Tensione a 50Hz [V]	220-240			
Rendimento max	93%			
Velocità	Night	1	2	3
Portata [m3/h]	5	10	20	30
Potenza [W]	4,0	4,7	5,6	6,9
Rumorosità dB(A)3m	13	18	28	37

FITT AGIX FLAT 60 APP AGIX POINT				
Tensione a 50Hz [V]	220-240			
Rendimento max	93%			
Velocità	Night	1	2	3
Portata [m3/h]	10	20	40	60
Potenza [W]	3,9	4,2	5,5	6,5
Rumorosità dB(A)3m	4	8	18	25

INSTALLAZIONE – INTRODUZIONE

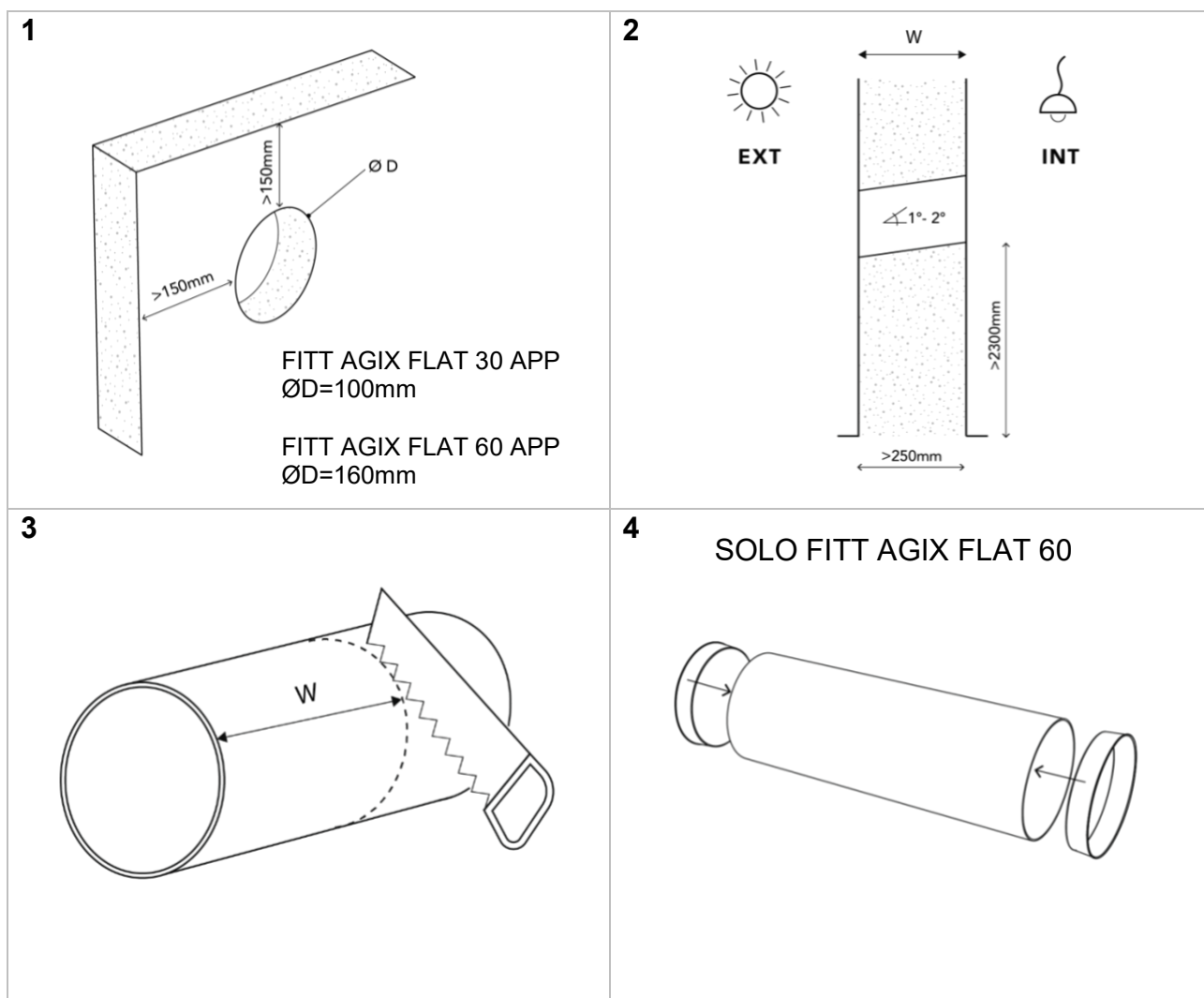
L'installazione dell'apparecchio è destinata solo ed esclusivamente a personale qualificato. Assicurarsi che il collegamento di rete nel locale di installazione venga disconnesso prima delle operazioni elettriche di montaggio.

L'apparecchio non deve essere installato in prossimità di tende, drappi, ecc. in quanto questi potrebbero comprometterne il corretto funzionamento.

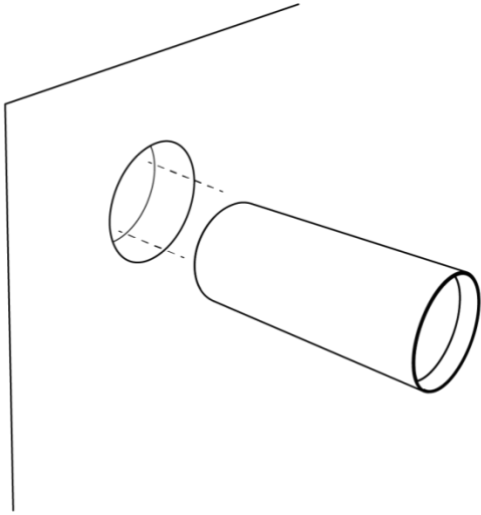
Assicurarsi che, una volta installato, le pale della ventola siano poste a non meno di 2,30m di distanza dal pavimento sottostante al prodotto. In caso di installazione di più apparecchi, la distanza tra ciascun prodotto deve essere di almeno 3 metri.

Prima di montare il prodotto leggere attentamente ed attenersi scrupolosamente al manuale di istruzioni ed assicurarsi di possedere tutto il materiale necessario all'installazione.

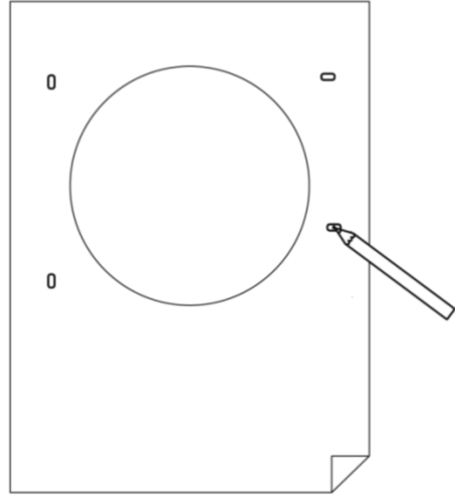
INSTALLAZIONE – PREDISPOSIZIONE



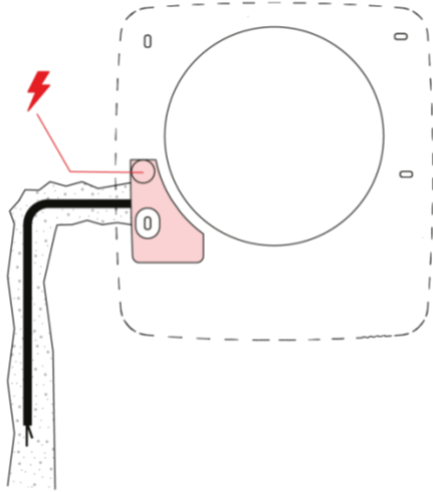
5



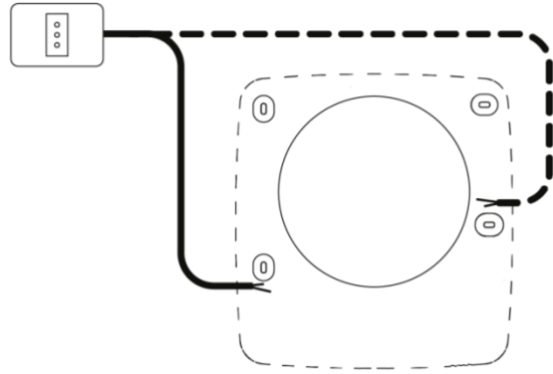
6



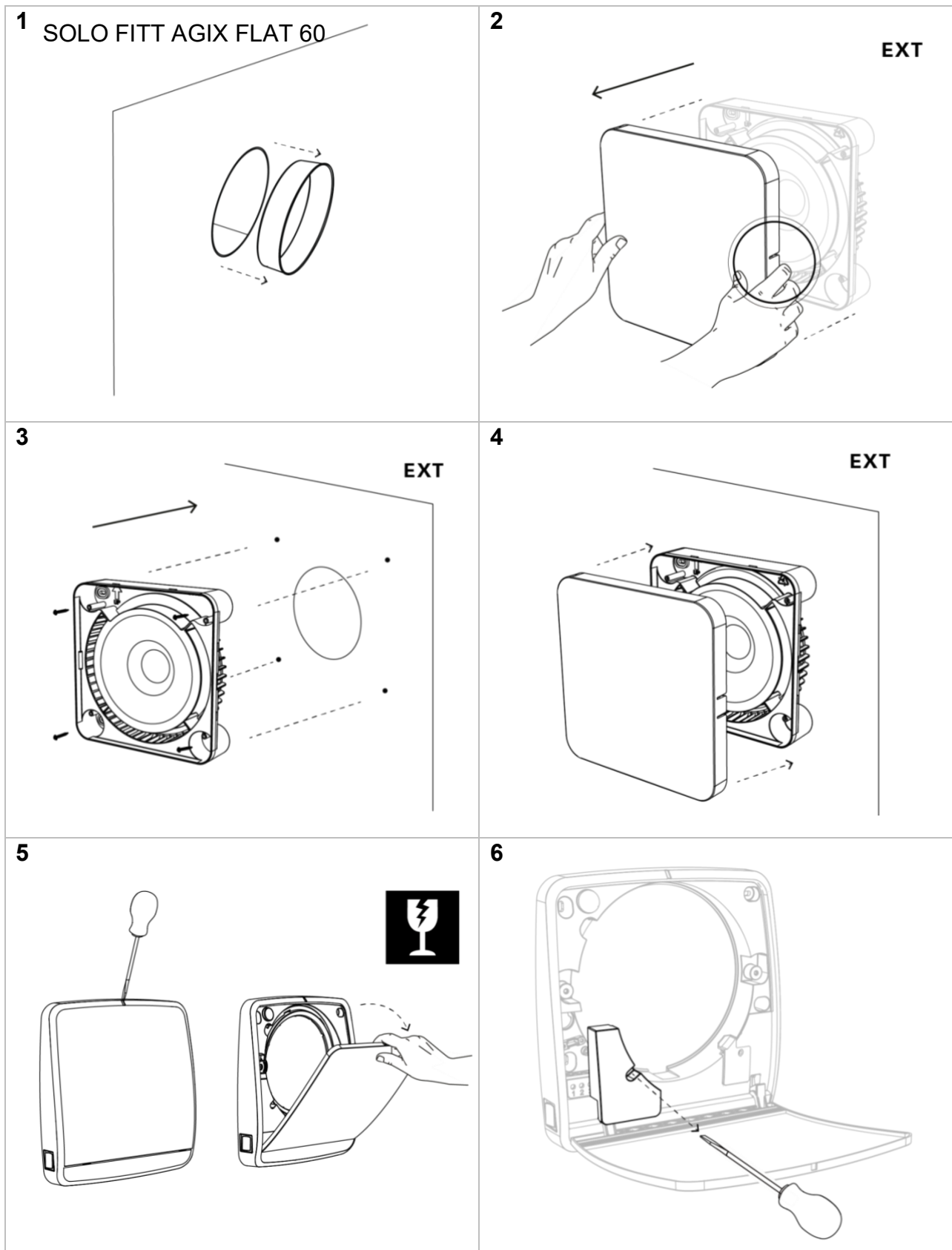
7 A

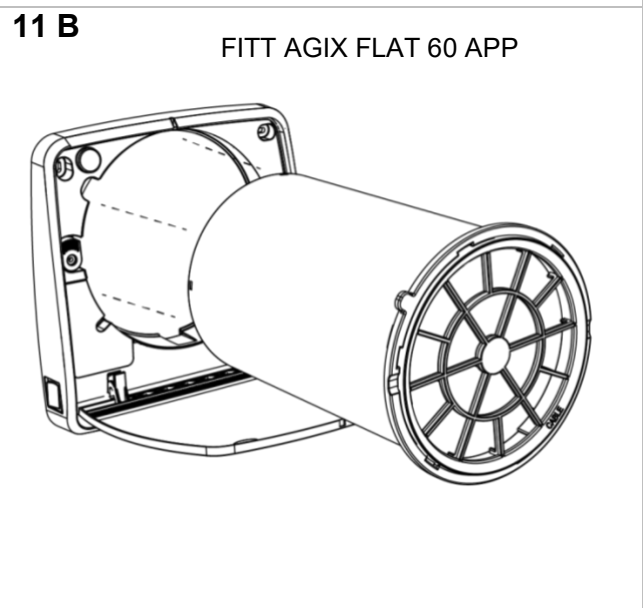
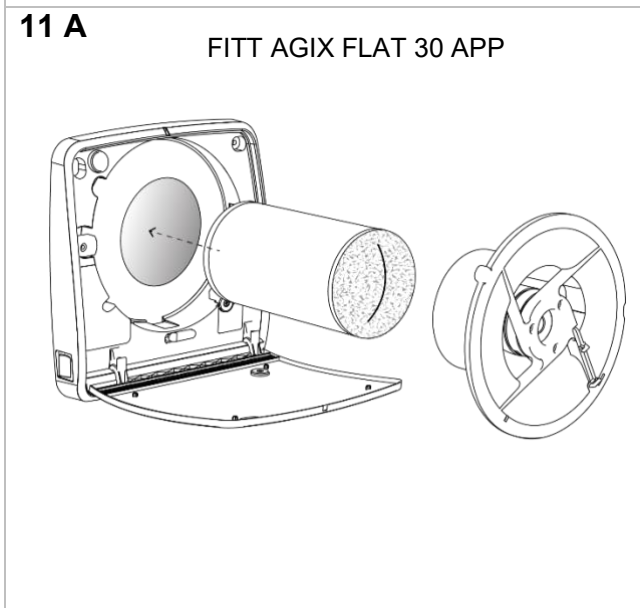
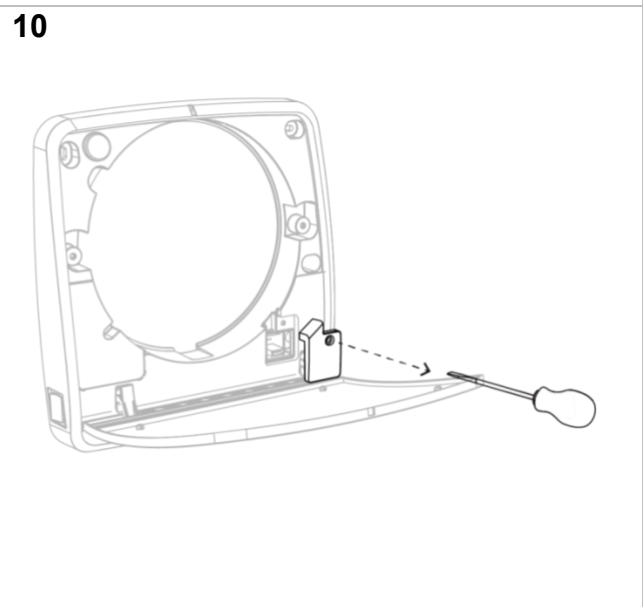
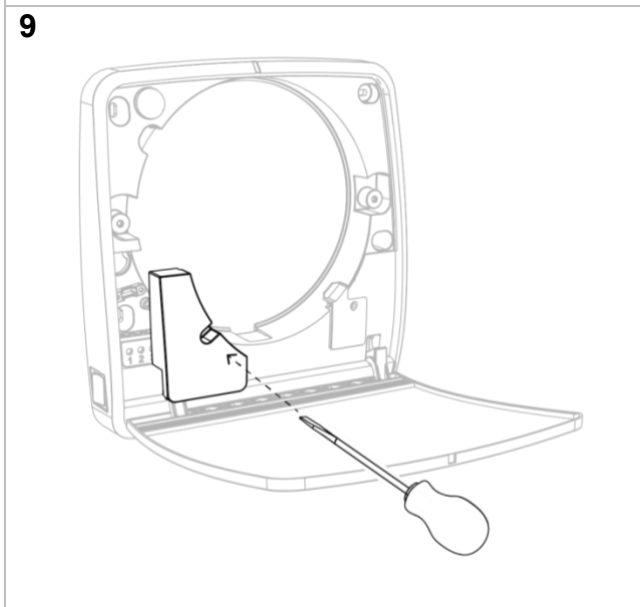
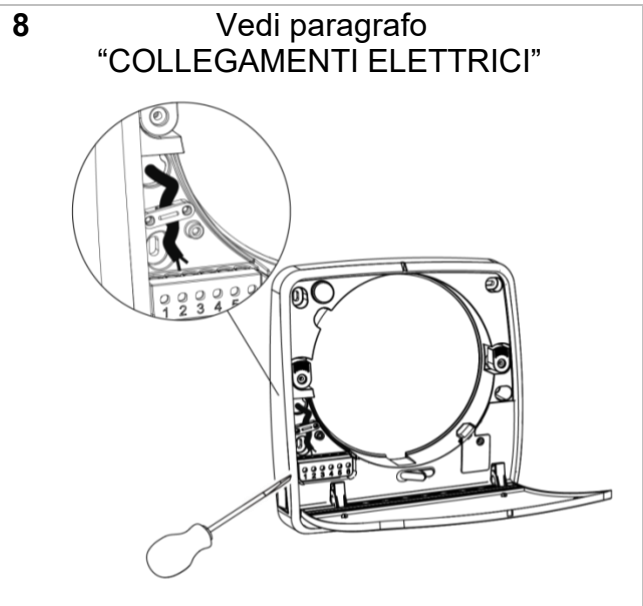
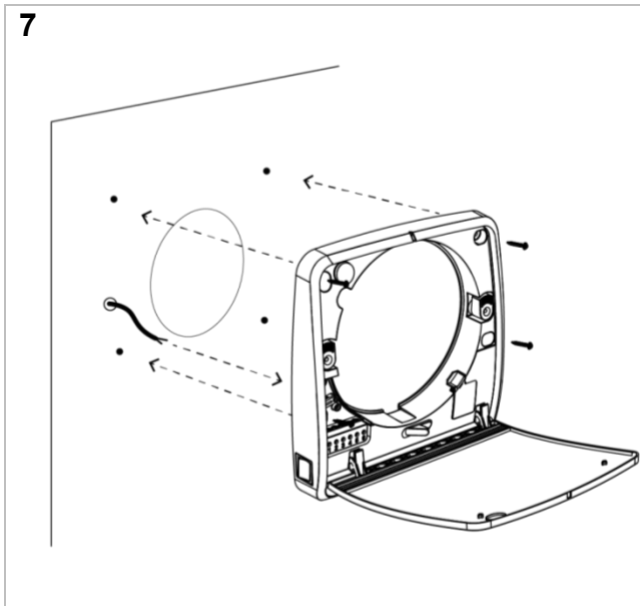


7 B



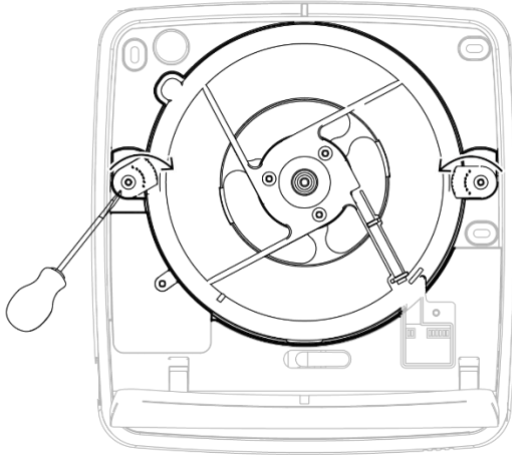
INSTALLAZIONE – MONTAGGIO PRODOTTO





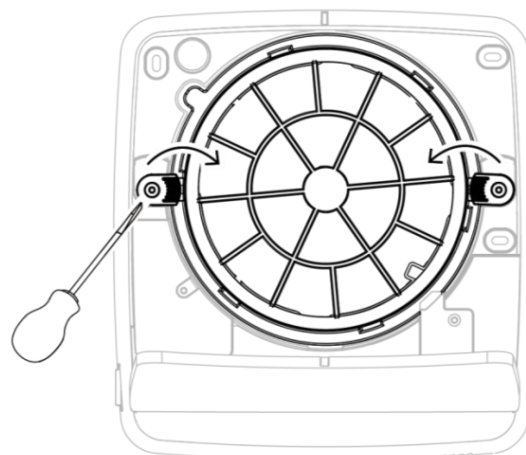
12 A

FITT AGIX FLAT 30 APP

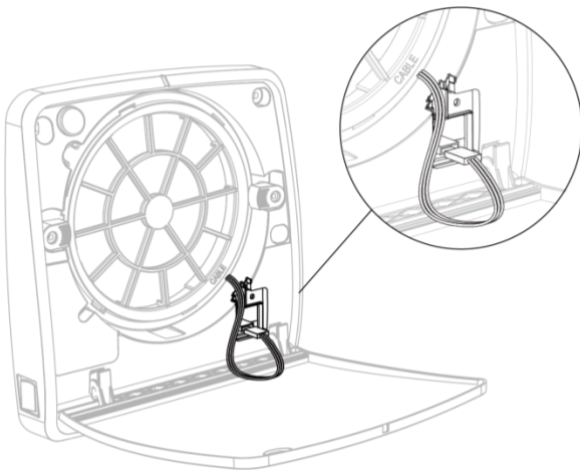


12 B

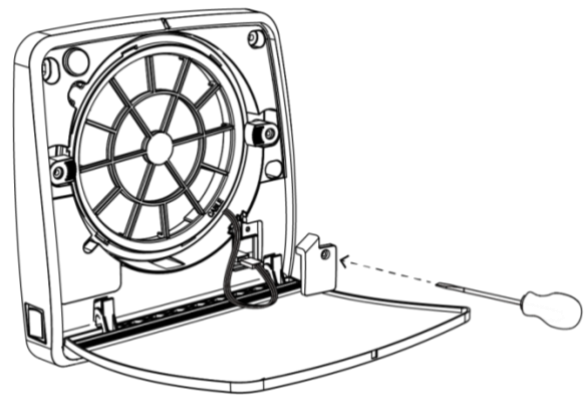
FITT AGIX FLAT 60 APP



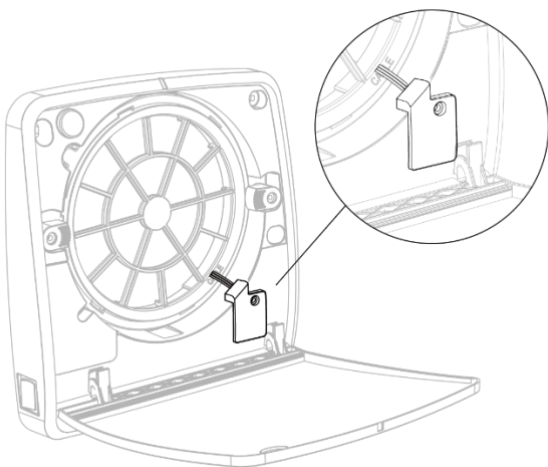
13



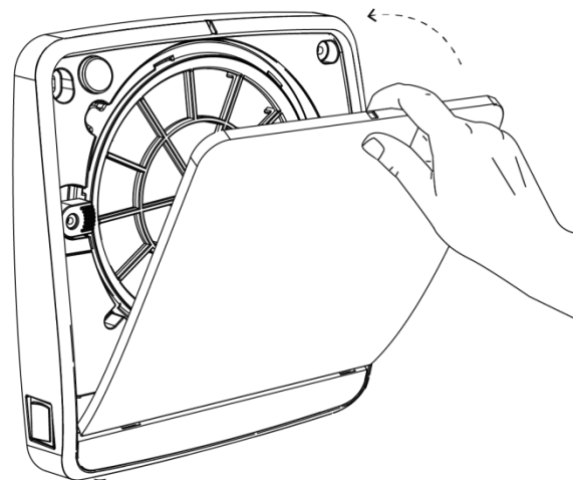
14



15

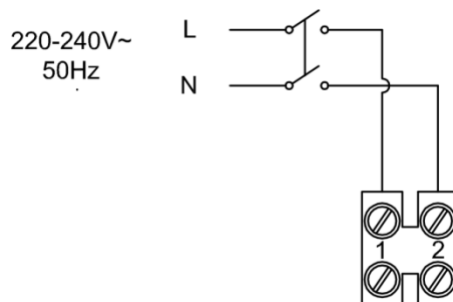


16



INSTALLAZIONE – COLLEGAMENTI ELETTRICI

Attenzione: durante questa fase tutti i prodotti devono avere l'interruttore principale impostato su "0".



INSTALLAZIONE – CONFIGURAZIONE

SCARICARE L'APP DAGLI STORE

Scaricare l'App "Agix Point" dagli store e installarla sul proprio smartphone.

REGISTRAZIONE E CREAZIONE ACCOUNT

Dopo aver aperto l'App seguire le istruzioni per effettuare la registrazione.

Se si è già registrati, utilizzare le credenziali per effettuare l'accesso.

CREAZIONE CASA E ASSOCIAZIONE DEI DISPOSITIVI

Procedere con la configurazione dei dispositivi installati seguendo la procedura indicata dall'App:

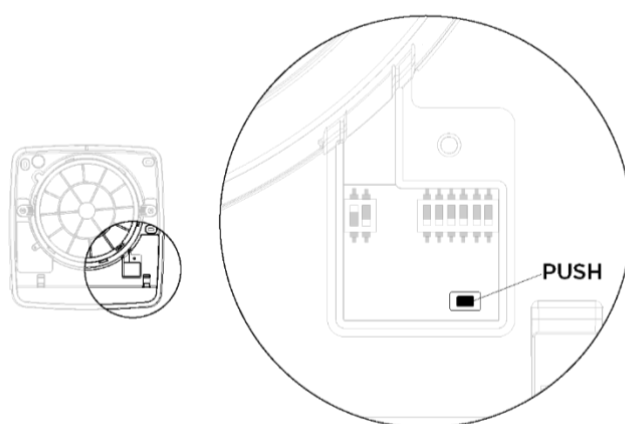
1. creazione della propria casa
2. ricerca dei dispositivi installati ed associazione degli stessi alla propria rete internet domestica
3. configurazione del sistema

ATTENZIONE: il tempo di risposta dei dispositivi varia a seconda della velocità della connessione domestica a disposizione.

INSTALLAZIONE – RESET CONFIGURAZIONE

In caso di errori di configurazione dei dispositivi è possibile effettuare un reset di fabbrica che riporta i dispositivi alle proprie impostazioni iniziali.

Per effettuare il reset è necessario premere per 15 secondi il tasto fisico indicato nell'immagine seguente:



Una volta effettuato il reset l'unità emetterà un segnale acustico. A questo punto è necessario spegnere l'unità tramite l'interruttore principale e riaccenderla.

MANUTENZIONE – INDICAZIONI PERIODO

Ogni 3000 ore di funzionamento l'indicatore luminoso sull'unità ventilante MASTER lampeggerà per ricordare di fare la manutenzione ai prodotti. Contestualmente l'indicatore dello STATO FILTRO sull'App diventerà di colore rosso segnalando la necessità di eseguire la manutenzione ordinaria.

A questo punto i prodotti continueranno a lavorare nella funzione già impostata senza la possibilità di cambiarla fino a quando non sarà effettuata la manutenzione.

Una volta effettuata la manutenzione per resettare l'allarme bisognerà premere il tasto RESET posizionato accanto all'indicazione STATO FILTRO sull' App.

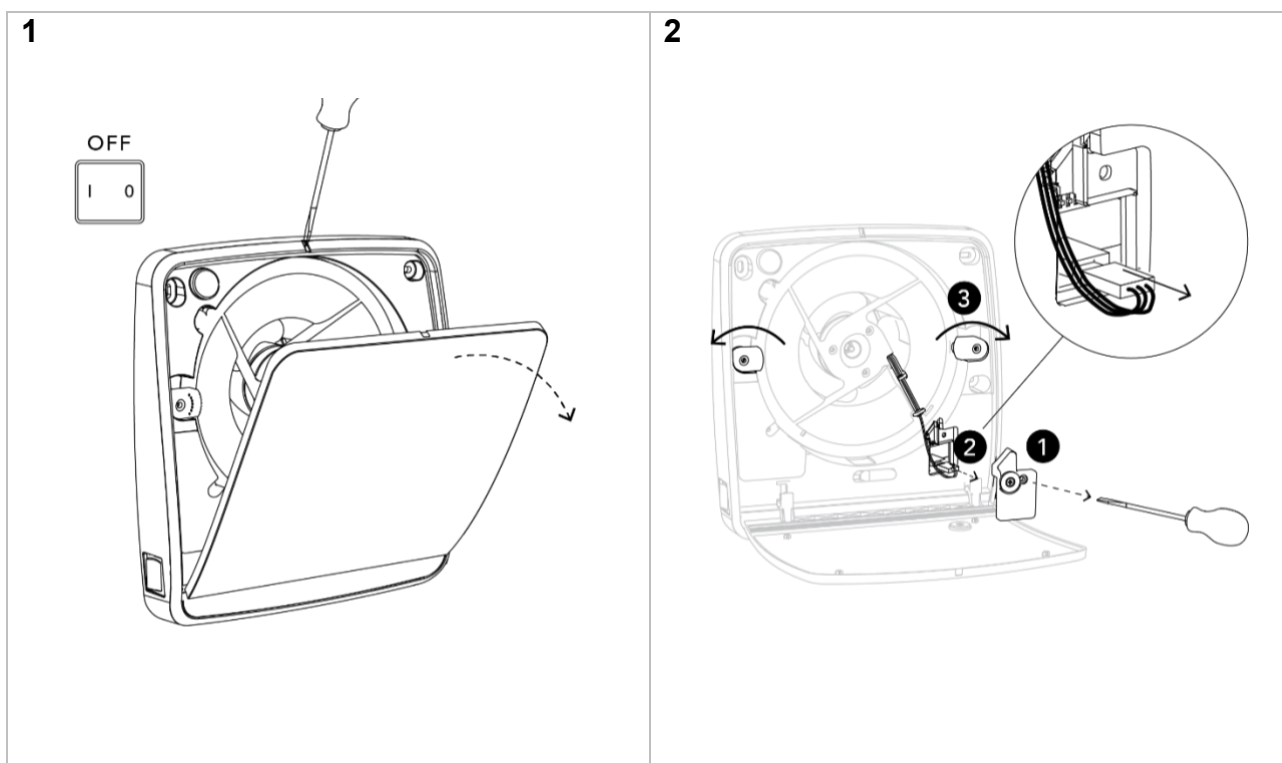
Si consiglia il cambio dei filtri quando l'usura di essi compromette il passaggio dell'aria o la loro efficacia sia venuta meno o al massimo entro 2 anni.
Contattare il proprio rivenditore per avere un kit filtri di ricambio.

MANUTENZIONE – COME ESEGUIRLA

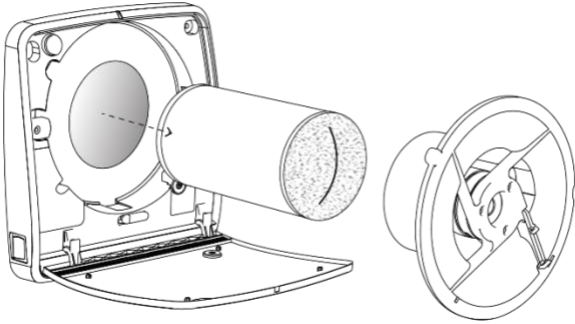
Tutte le operazioni di manutenzione dell'apparecchio sono destinate solo ed esclusivamente a personale qualificato.

Assicurarsi che il collegamento di rete nel locale d'installazione venga disconnesso prima di effettuare le operazioni di manutenzione.

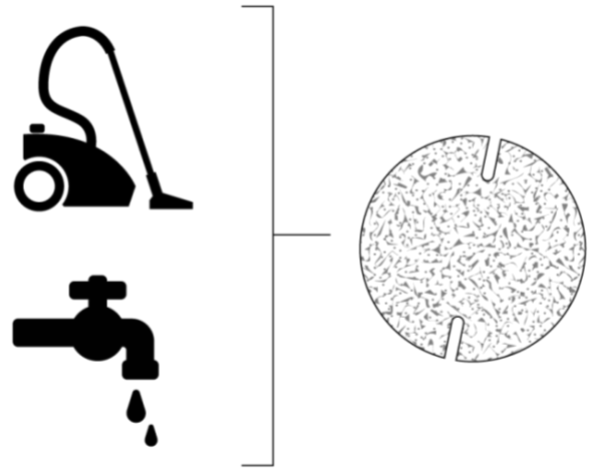
FITT AGIX FLAT 30 APP AGIX POINT



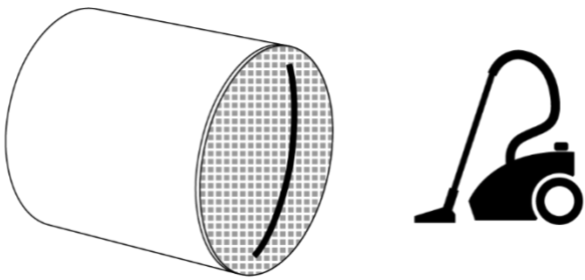
3



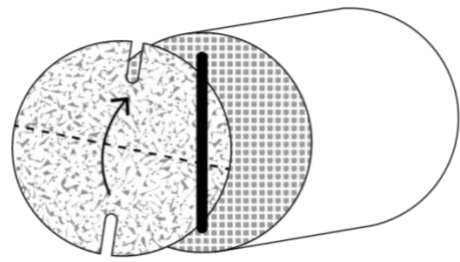
4



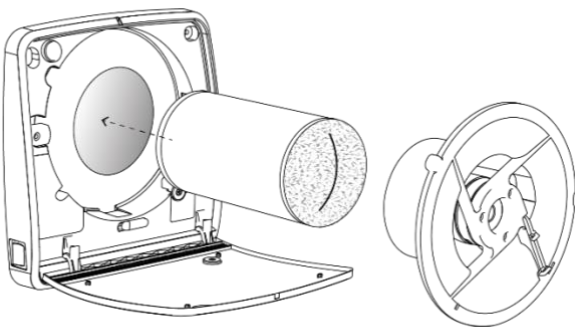
5



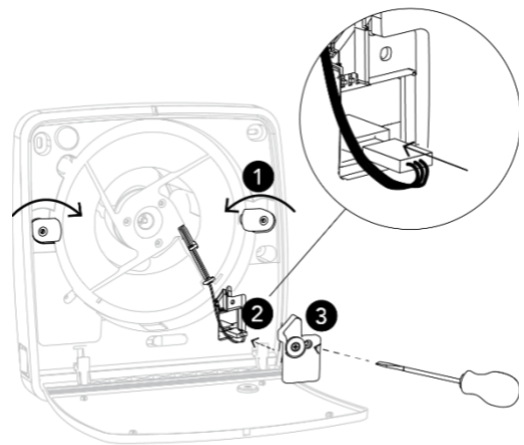
6

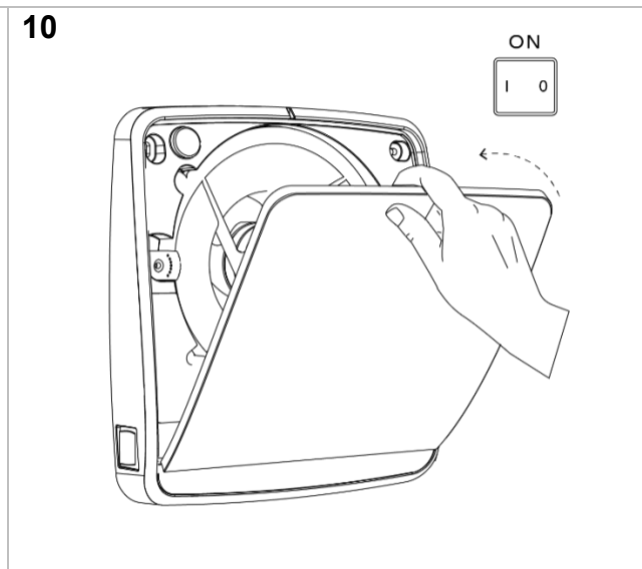
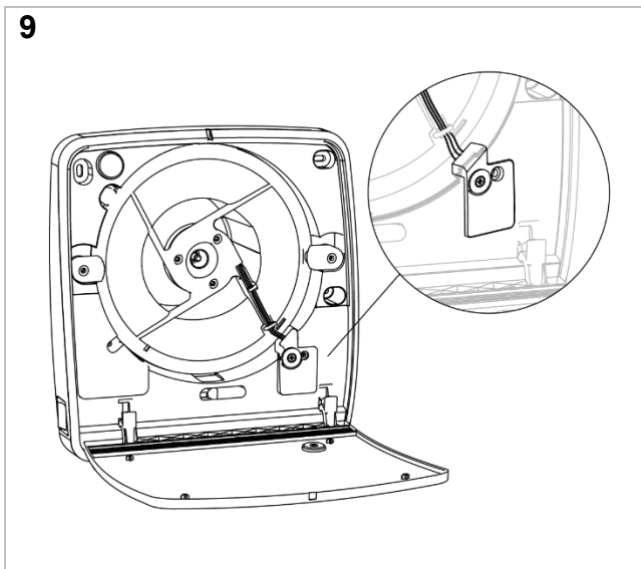


7

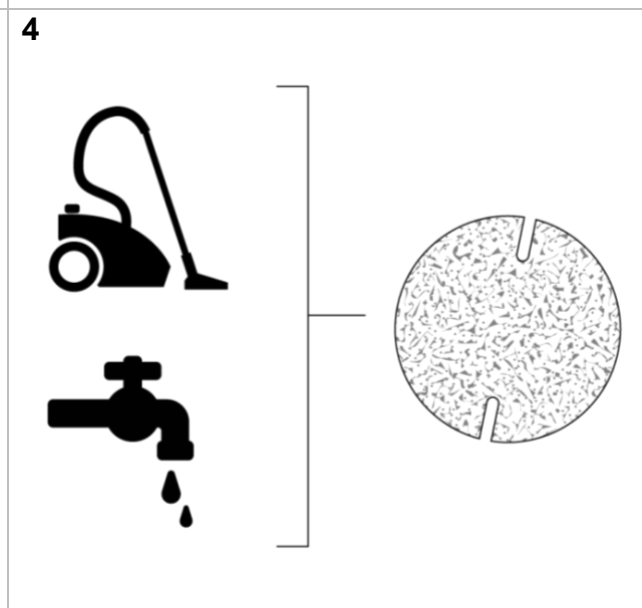
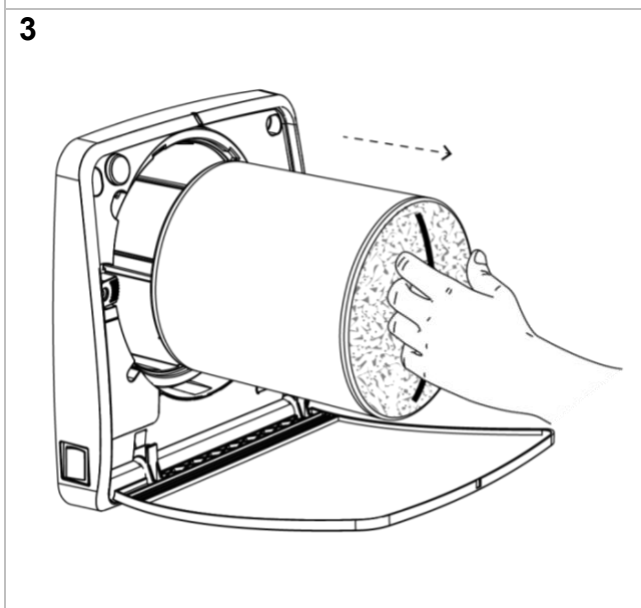
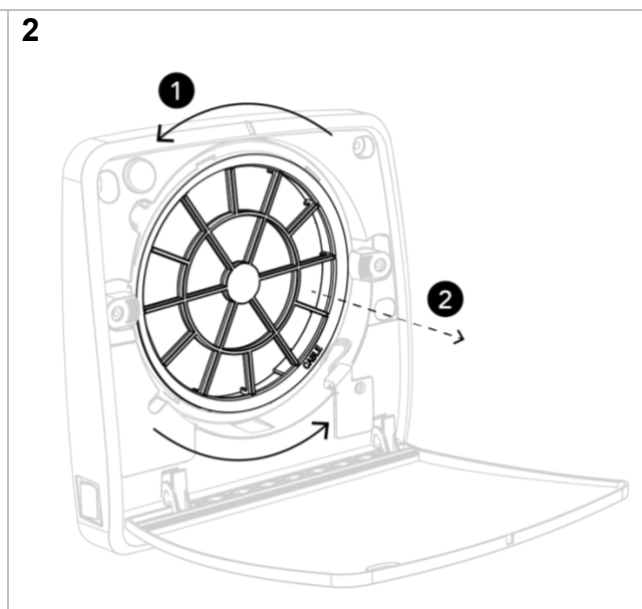
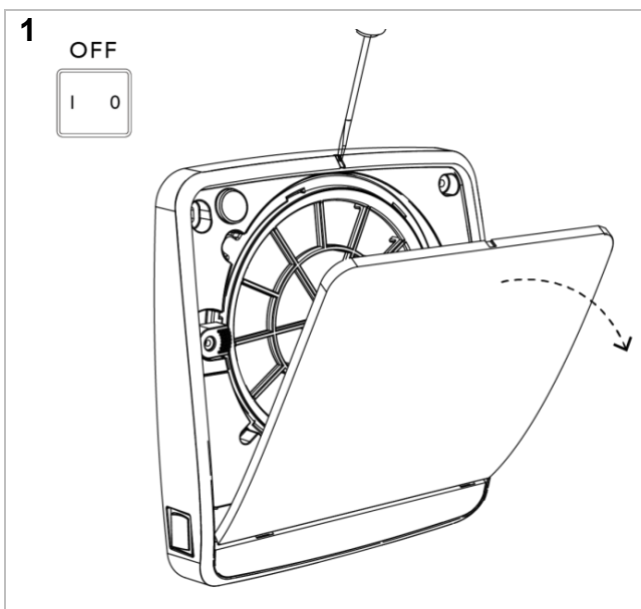


8

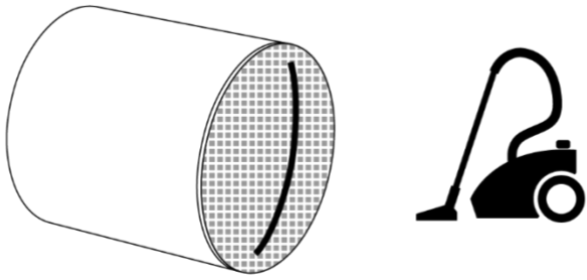




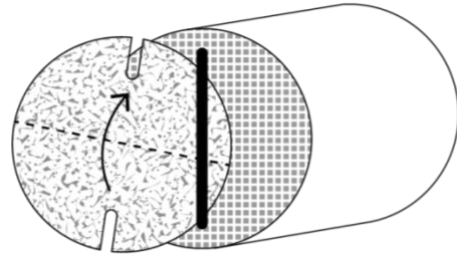
FITT AGIX FLAT 60 APP AGIX POINT



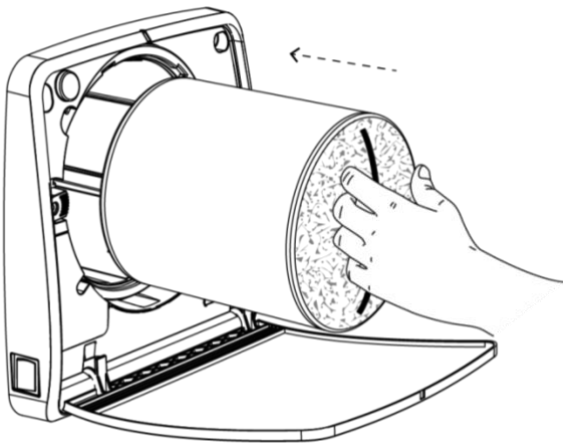
5



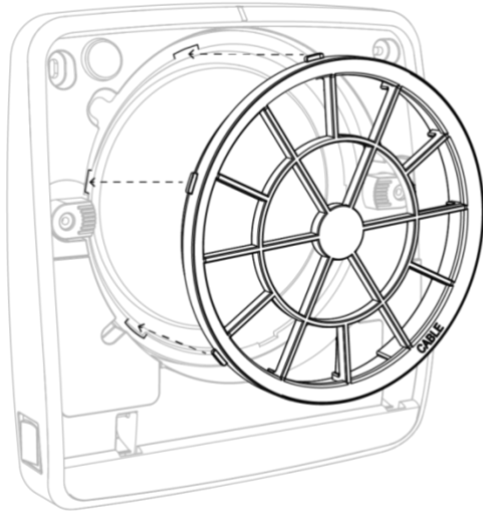
6



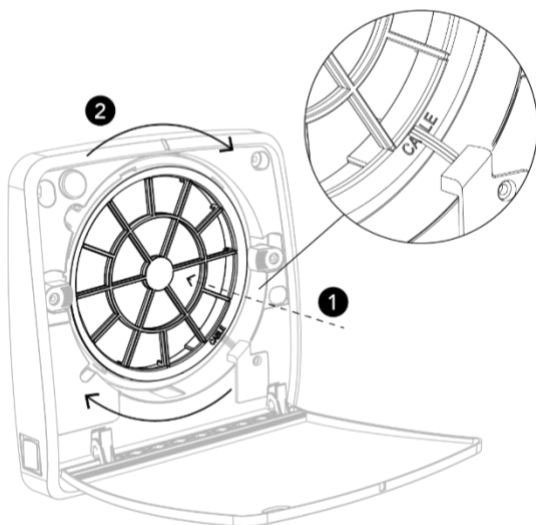
7



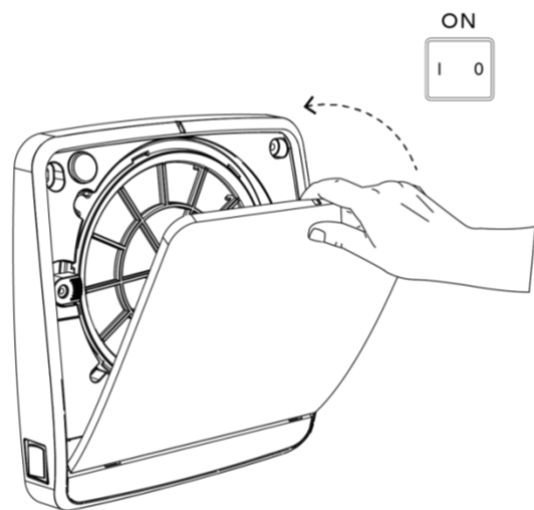
8



9



10



ATTENZIONE: dopo aver eseguito la manutenzione e riaccesso il prodotto è necessario attendere alcuni minuti affinché il prodotto si ricollegi alla rete internet e venga ripristinata il collegamento con il server dati. Il tempo di attesa varia a seconda della velocità della connessione domestica a disposizione.

FAQ

Il prodotto non si accende	Verificare che il prodotto sia collegato alla rete elettrica correttamente. Verificare che l'interruttore ON/OFF (I/O) sia in posizione di ON (I)
Il prodotto non si configura	Verificare che la password del wi-fi inserita sia corretta.
L'APP non rileva tutti i prodotti in fase di configurazione	La fase di configurazione iniziale sfrutta il bluetooth e quindi bisogna essere in prossimità dei vari prodotti per rilevarli correttamente.

ATTENZIONE: Nel caso la problematica riscontrata sia diversa da quelle elencate o nel caso non si risolva seguendo i passaggi sopracitati contattare un centro assistenza autorizzato.

FITT VENTILATION SOLUTIONS

È l'area di business del Gruppo FITT che sviluppa soluzioni professionali producendo sistemi completi di VMC (Ventilazione Meccanica Controllata) e di distribuzione dell'aria per garantire il comfort abitativo degli ambienti residenziali, il risparmio energetico e il benessere delle persone.

Per maggiori informazioni:

AIRPLAST S.r.l. società con unico socio

Sede legale: Via Piave, 8 – 36066 Sandrigo (VI), Italy

Sede operativa: Via Aldo Moro, 10 – 36060 Pianezze (VI), Italy

Tel: +39 0424 1754519 | airplast.it

Airplast S.r.l. è una società del Gruppo FITT