

scheda tecnica batteria a acqua calda/fredda/ fredda a 6 ranghi

SCHEDA TECNICA BATTERIA A ACQUA CALDA/FREDDA A 6 RANGHI COD. VMPP2-PB6-ACU



CARATTERISTICHE

Scambiatore di calore a pacco alettato in rame/alluminio, del tipo aria/acqua, racchiuso entro cassa metallica. Utilizzabile negli impianti centralizzati di V.M.C.

Materiali di costruzione:

- involucro in lamiera zincata
- vasca raccolta condensa in lamiera zincata, con attacco scarico condensa dal basso,
- collari in PP di tipo multidiametro Ø160-Ø180-Ø200 (diametri nominali).

Luoghi di installazione:

va posizionata esternamente al recuperatore di calore, davanti alla bocca di immissione. Idonea esclusivamente ad installazione orizzontale a soffitto.

Dimensioni esterne: B=520 x H=380 x P=530 mm (escluso ingombro collari).

Numero ranghi: 6

Superficie di scambio: 19 m²

Volume interno di acqua: 2,4 litri

Diametro attacchi Ø 3/4"

Diametro scarico condensa: Ø30 mm

Portata d'aria massima: 550 m³/h

Utilità nella Ventilazione Meccanica Controllata: abbina all'efficienza del recuperatore di calore il trattamento dell'aria di immissione.

Progettazione (cenni)

L'utilizzo della batteria ad acqua (in particolare nella Ventilazione Meccanica Controllata) avviene quando si necessita di raffreddamento e/o di un (post)-riscaldamento.

Batteria in raffreddamento con acqua a temperatura di 7-12°C: la batteria fredda viene utilizzata durante la climatizzazione estiva. Questo unico elemento opera 2 trasformazioni: raffredda l'aria in ingresso e la deumidifica; perciò è dotata di una vasca di raccolta della condensa. In uscita dalla batteria l'aria non potrebbe essere ancora immessa poiché, nonostante l'umidità assoluta sia scesa, quella relativa è elevata (attorno all'85-90%). Si dovrebbe associare una seconda batteria (di post-riscaldamento). L'aria trattata viene immessa con una marcata capacità di asporto del carico latente interno, provvedendo all'asciugatura degli ambienti più umidi.

Batteria in raffreddamento con acqua a temperatura di 18-20°C (che è, ad es., la temperatura del circuito di raffreddamento estivo in un impianto radiante). Anche in questo caso la batteria raffredda l'aria in ingresso ma non la deumidifica in quanto la temperatura dell'acqua non lo consente. La temperatura minima dell'aria in uscita, raggiungibile in questo caso, è di 19°C.

Batteria in post-riscaldamento: il post-riscaldamento funziona sia d'estate che d'inverno e accoglie aria con una forte umidità relativa; per poterla portare a valori confortevoli (dal 40% al 50%) è necessario operare un riscaldamento che possa aumentare la temperatura, mantenendo l'umidità assoluta costante. In uscita l'aria è nelle condizioni termo-igrometriche richieste per poter essere immessa nell'ambiente. Durante la stagione invernale, oltre al contributo del recuperatore di calore, l'aria in immissione viene, quindi, ulteriormente temperata anche dall'impianto ad acqua fornito dalla batteria. Nei grafici di pagina seguente si considera una temperatura dell'acqua di 45°-40°C (medio-bassa temperatura).

GRAFICO

Grafico della batteria a 6 ranghi in raffreddamento con acqua a temp. $T_{ing}-T_{usc.}=7-12^{\circ}\text{C}$; portata acqua =700 l/h

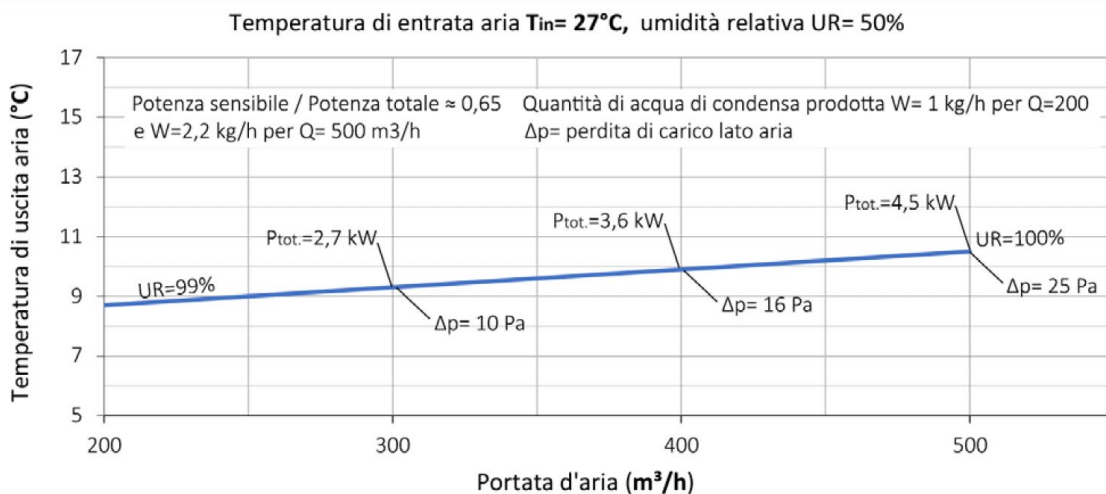


Grafico della batteria a 6 ranghi in parz. raffresc. con acqua a temp. $T_{ing}-T_{usc.}=18-20^{\circ}\text{C}$; portata acqua =700 l/h

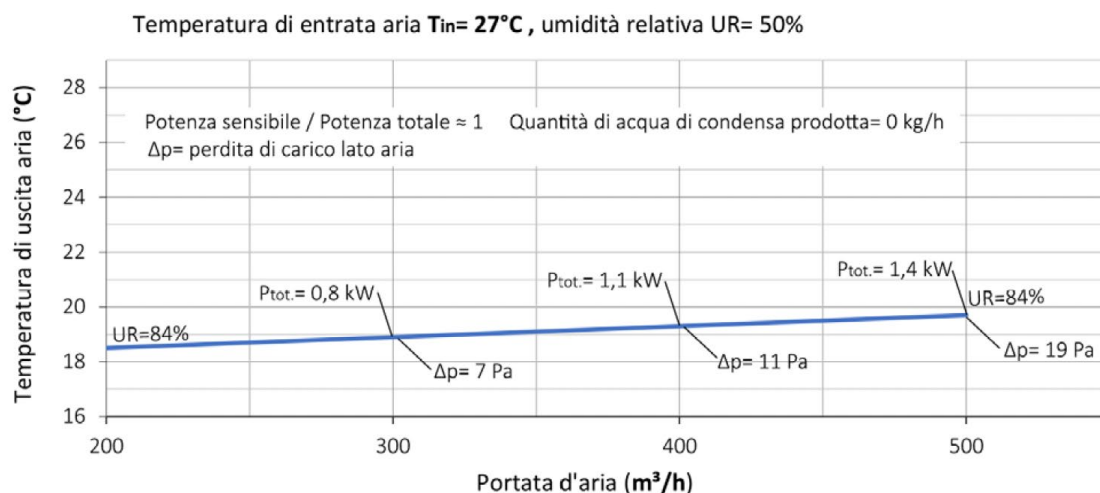
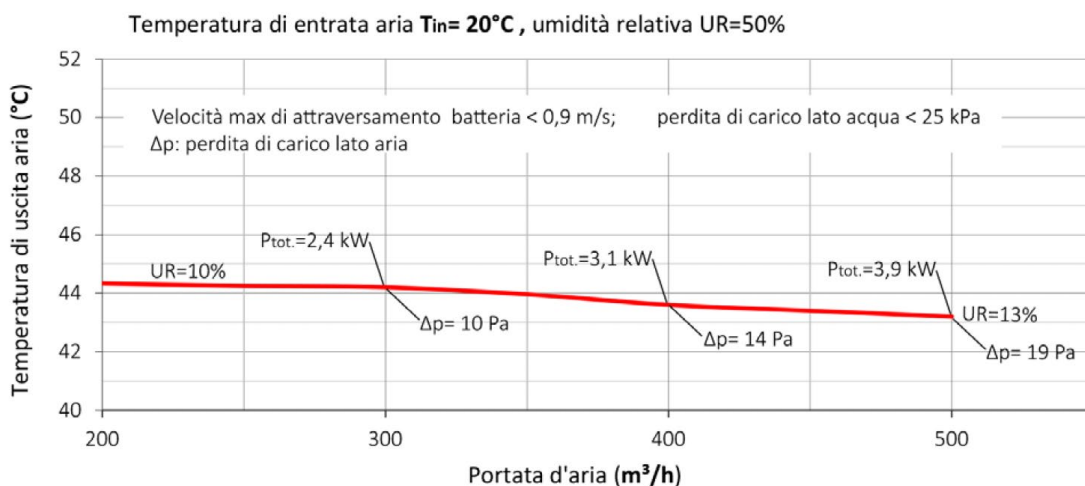


Grafico della batteria a 6 ranghi in riscaldamento con acqua a temp. $T_{ing}-T_{usc.}=45-40^{\circ}\text{C}$; portata acqua =700 l/h



ESEMPIO DI ELABORATO DAL SOFTWARE DI CALCOLO DELLE BATTERIE

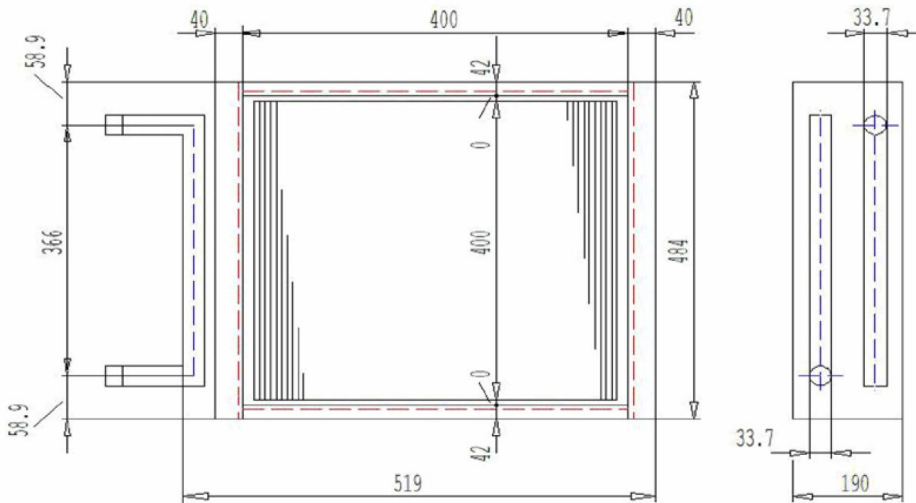
Company:
Attn:
Fax:
e-mail:

Progetto -
Realizzato da: Mario Rossi
Tel.
Fax:
e-mail:

Batteria di raffreddamento ad acqua: 25 x 21.65 3/8 - CS 16NT 6NR 400A 2.1P 5NC Cu-AI

ARIA		Livello del mare	0 m	Pressione barometrica	1,0133 Bar
Portata aria	500 m ³ /h	Portata massica	600 kg/h	Densità aria	1,200 kg/m ³
Aria IN - Bulbo secco	27,0 °C	Velocità	0.87 m/s	Perdite di carico aria umi	25 Pa
Aria IN - Umidità	50 %	Aria OUT - Bulbo secco	9,9 °C	Condensato	2.21 lit/h
Aria IN - Entalpia	55,4 kJ/kg	Aria OUT - Umidità	100 %	Capacità	4.5 kW
Aria IN - Cont. H2O	11,1 g/kg	Aria OUT - Entalpia	28,5 kJ/kg	SHR	0.65
		Aria OUT - Cont. H2O	7.47 g/kg		

FLUIDO		Acqua	Punto di congelamento	0,0 °C	
Temp. Fluido - IN	7,0 °C	Portata fluido	0.77 m ³ /h	Densità	1.000 kg/m ³
Temp. Fluido - OUT	12,0 °C	Velocità	0.7 m/s	Calore specifico	4.19 kJ/kgK
Perdite di carico	17.3 kPa	Conducibilità termica	0.59 W/mK	Viscosità	0,0013 mm ² /s



Peso **11,4 kg**
Superficie **18,3 m²**

Volume **2,4 lit**
Collettore **33.7 mm**



Si consiglia di utilizzare:

- per portate d'aria minori di 330 m³/h il collare Ø160,
- per portate d'aria comprese fra 330 m³/h e 450 m³/h il collare Ø180,
- per portate d'aria superiori a 450 m³/h il collare Ø200.

DIMENSIONALI

