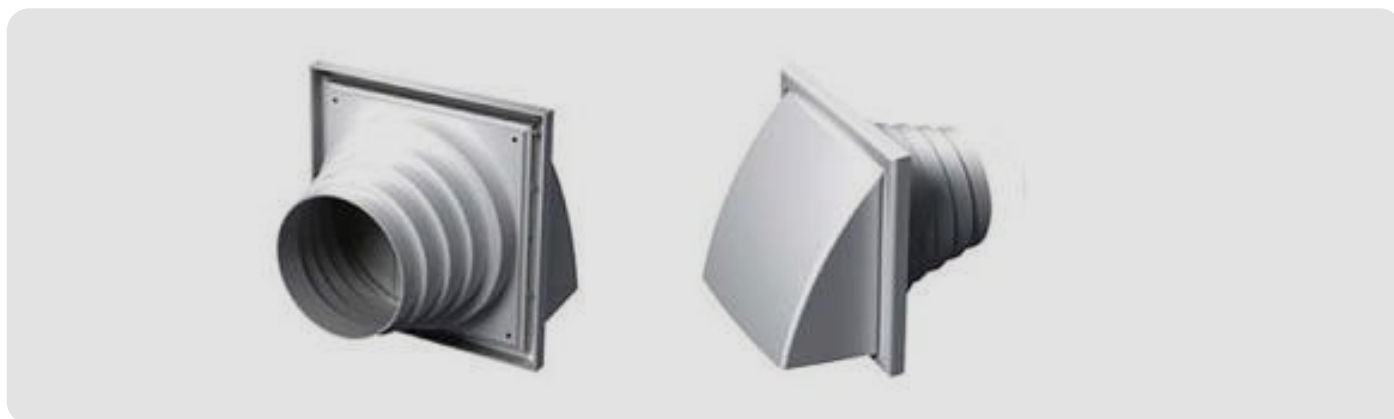


# griglia di espulsione

## GRIGLIA DI ESPULSIONE



## CARATTERISTICHE

Griglia esterna per aspirazione ed espulsione, con serranda di non ritorno a farfalla.

**Materiale di costruzione:**  
ABS.

**Colore:**  
bianco.

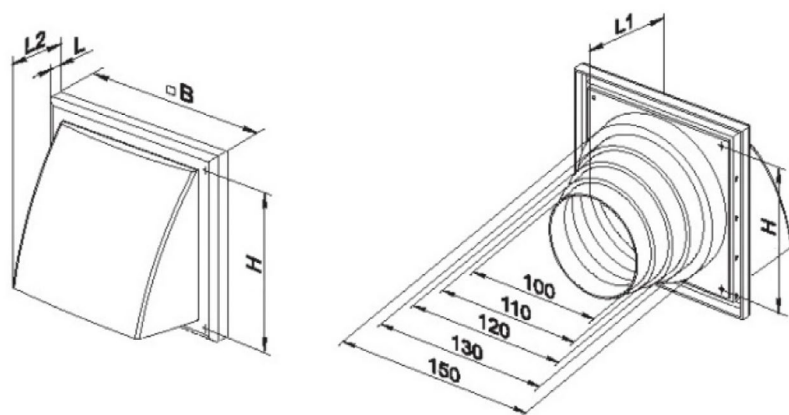
**Collare universale:**  
Ø100 / Ø110 / Ø120 / Ø130 / Ø150 mm.

**Grado di estinguenza:**  
classe V0.

**Temperatura di esercizio:**  
-30°C ...+70°.

**Metodi di fissaggio:**  
viti

## DISEGNO



## SPECIFICHE TECNICHE

Codice	B X B (MM)	H (MM)	L (mm)	L1 (mm)	L2 (mm)	H (mm)	collari	Area efficace	Serranda a farfalla a gravità RIMOVIBILE
VMGEESFB	186 x 186	142	15	115	101	130	Ø100... -... Ø150	0,012 m2	V

REV 04/2019