

derivazioni ad "y" - serie y/01

DERIVAZIONI AD "Y" - SERIE Y/01

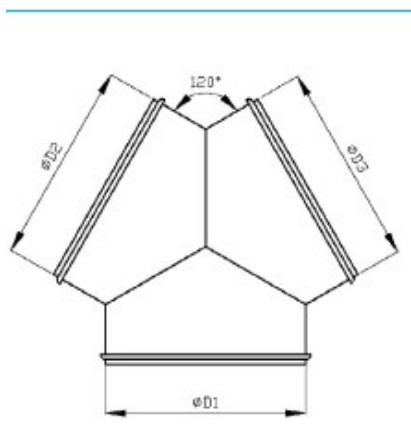


CARATTERISTICHE

Manicotti di derivazione ad Y in ABS, adatti per lo sdoppiamento delle linee dei condotti flessibili. Le uscite ai canali secondari sono perfettamente simmetriche.

Per il fissaggio del tubo si può utilizzare una fascetta stringitubo (ad es. mod. N/01--) di dimensioni adeguate.

DISEGNO DIMENSIONALE



CODICE	DIAMETRO NOMINALE (mm)		
	$\varnothing D1$	$\varnothing D2$	$\varnothing D3$
Y/0110X10X10	$\varnothing 100$	$\varnothing 100$	$\varnothing 100$
Y/0112X12X12	$\varnothing 125$	$\varnothing 125$	$\varnothing 125$
Y/0115X10X10	$\varnothing 150^*$	$\varnothing 100$	$\varnothing 100$
Y/0115X12X12	$\varnothing 150^*$	$\varnothing 125$	$\varnothing 125$
Y/0115X15X15	$\varnothing 150^*$	$\varnothing 150^*$	$\varnothing 150^*$
Y/0120X15X15	$\varnothing 200$	$\varnothing 150^*$	$\varnothing 150^*$
Y/0120X20X15	$\varnothing 200$	$\varnothing 200$	$\varnothing 150^*$
Y/0120X20X20	$\varnothing 200$	$\varnothing 200$	$\varnothing 200$
Y/0125X20X15	$\varnothing 250$	$\varnothing 200$	$\varnothing 150$
Y/0125X20X20	$\varnothing 250$	$\varnothing 200$	$\varnothing 200$
Y/0125X25X20	$\varnothing 250$	$\varnothing 250$	$\varnothing 200$
Y/0125X25X25	$\varnothing 250$	$\varnothing 250$	$\varnothing 250$

*Gli attacchi $\varnothing 150$ sono utilizzabili anche per condotti $\varnothing 160$ mm