

# curva verticale 45° con guarnizione per tubo tondo tubpla

## CURVA VERTICALE 45° CON GUARNIZIONE PER TUBO TONDO TUBPLA

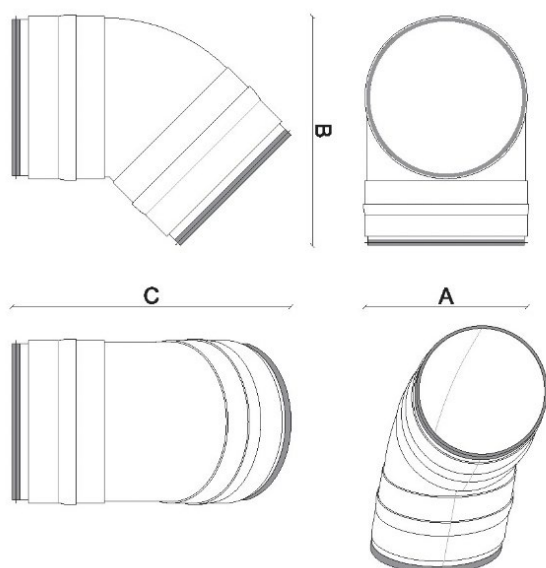


### CARATTERISTICHE

- Connessioni meccaniche
- Raccordo modulare maschio-femmina
- Estremamente ermetico Classe D secondo EN 12237

### SPECIFICHE TECNICHE E DIMENSIONI

Codice	DESCRIZIONE	MISURE INTERNE (mm)			Materiale	Perdita di carico (Pa)		
		A	B	C		54 m³/h	108 m³/h	216 m³/h
VM0676ES	CURVA VERT. 45° TUBO TONDO Ø100	Ø100	130	175	PP	2,1	4,2	8,3
VMT-P1545ES	CURVA VERT. 45° TUBO TONDO Ø125	Ø125	275	275	PS	1,2	2,5	5,0



## GRAFICO TECNICO

- della perdita di carico (Pa) e portata (m<sup>3</sup>/h)
- con velocità dell'aria a 4 m/s

