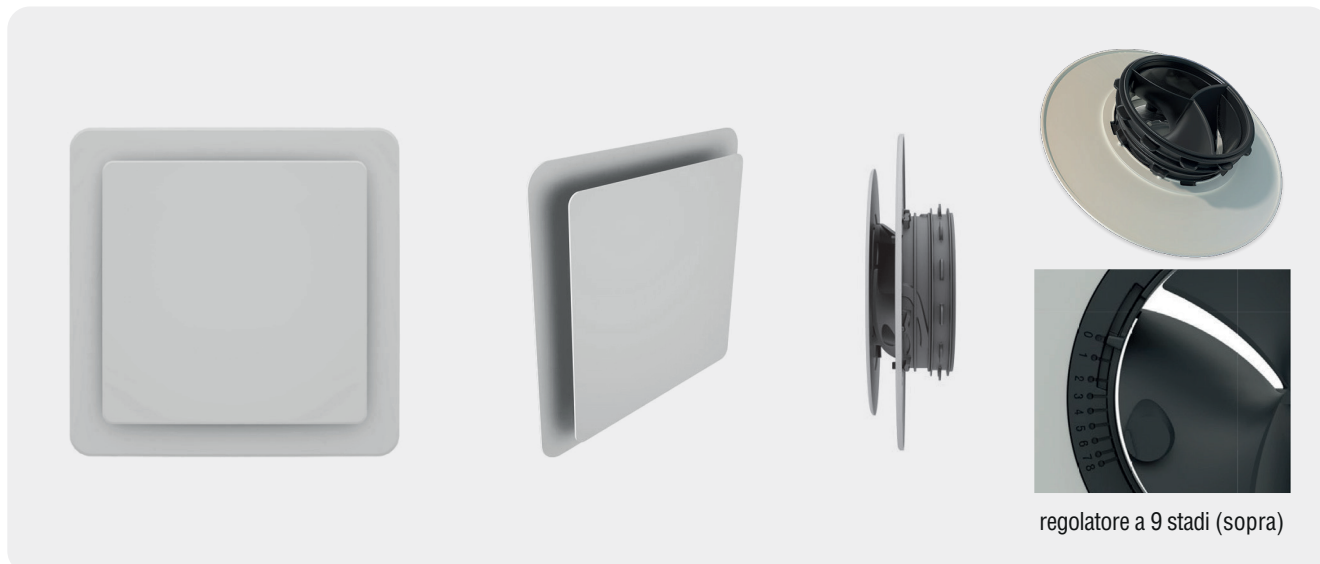


valvola di immissione/estrazione aria flat quadra

VALVOLA DI IMMISSIONE/ESTRAZIONE ARIA FLAT QUADRA cod. VMVIE125FQ



regolatore a 9 stadi (sopra)

CARATTERISTICHE

Valvola di immissione e di estrazione, regolabile tramite regolatore, di forma quadra con schermo + cornice, comprensiva di un convogliatore a forma elicoidale che, in immissione, consente di sfruttare l'effetto Coanda.

Materiale e colore

- Materiale plastico di alta qualità, di colore bianco RAL 9016.
- Componenti interni in PP, guarnizione di tenuta in EPDM.

Utilizzo

Impianti per VMC e per la climatizzazione, ove non vi siano particolari requisiti riguardo alla prevenzione incendi.

Regolazione manuale

Mediante regolatore a 9 stadi, utilizzabile anche in fase di post-installazione.

Particolarità

Il design universale si adatta a tutti gli stili di arredamento.

Connessione

DN125.

Metodo di fissaggio

A parete o a soffitto, direttamente nel condotto oppure tramite adattatore Ø125.

DIMENSIONALI

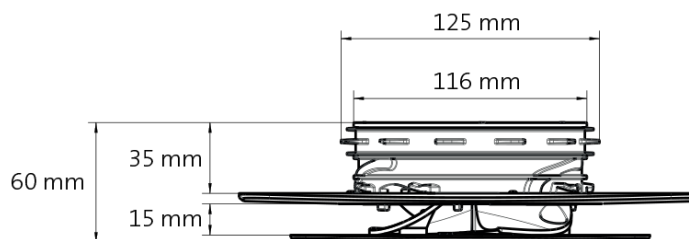
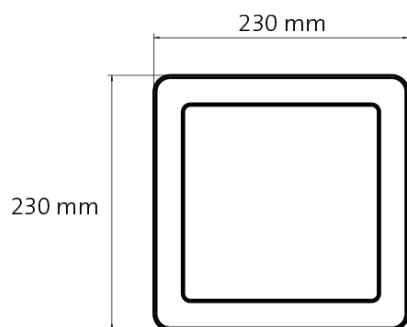


TABELLA DELLE PERDITE DI CARICO IN RELAZIONE ALLA POSIZIONE DEL REGOLATORE DI PORTATA - IN IMMISSIONE

Portata [m³/h]	Velocità [m/s]	Pos.0	Pos.1	Pos.2	Pos.3	Pos.4	Pos.5	Pos.6	Pos.7	Pos.8
		Perdita di carico (Pa)								
20	0,5	1,5	1,6	1,9	2,3	2,8	3,7	5	9,4	35
25	0,6	2	3	3	4	4	6	8	15	55
30	0,7	3	4	4	5	6	8	11	21	79
35	0,8	5	5	6	7	9	11	15	29	107
40	0,9	6	6	8	9	11	15	20	38	140
45	1,0	8	8	10	12	14	19	25	48	177
50	1,1	9	10	12	14	18	23	31	59	219
55	1,2	11	12	14	17	21	28	38	71	265
60	1,4	14	14	17	21	25	33	45	85	315
65	1,5	16	17	20	24	30	39	53	99	370
70	1,6	18	20	23	28	34	45	61	115	429
75	1,7	21	23	27	32	39	52	70	132	492

TABELLA DELLE PERDITE DI CARICO IN RELAZIONE ALLA POSIZIONE DEL REGOLATORE DI PORTATA - IN ESTRAZIONE

Portata [m³/h]	Velocità [m/s]	Pos.0	Pos.1	Pos.2	Pos.3	Pos.4	Pos.5	Pos.6	Pos.7	Pos.8
		Perdita di carico (Pa)								
20	0,5	1,5	1,6	1,8	2,2	2,5	3,3	4,5	8,1	26,6
25	0,6	2	3	3	3	4	5	7	13	42
30	0,7	3	4	4	5	6	7	10	18	60
35	0,8	5	5	6	7	8	10	14	25	81
40	0,9	6	6	7	9	10	13	18	32	106
45	1,0	8	8	9	11	13	17	23	41	135
50	1,1	9	10	11	14	16	21	28	51	166
55	1,2	11	12	14	17	19	25	34	61	201
60	1,4	14	14	16	20	23	30	41	73	239
65	1,5	16	17	19	23	26	35	48	86	281
70	1,6	18	20	22	27	31	40	55	99	326
75	1,7	21	23	25	31	35	46	63	114	374