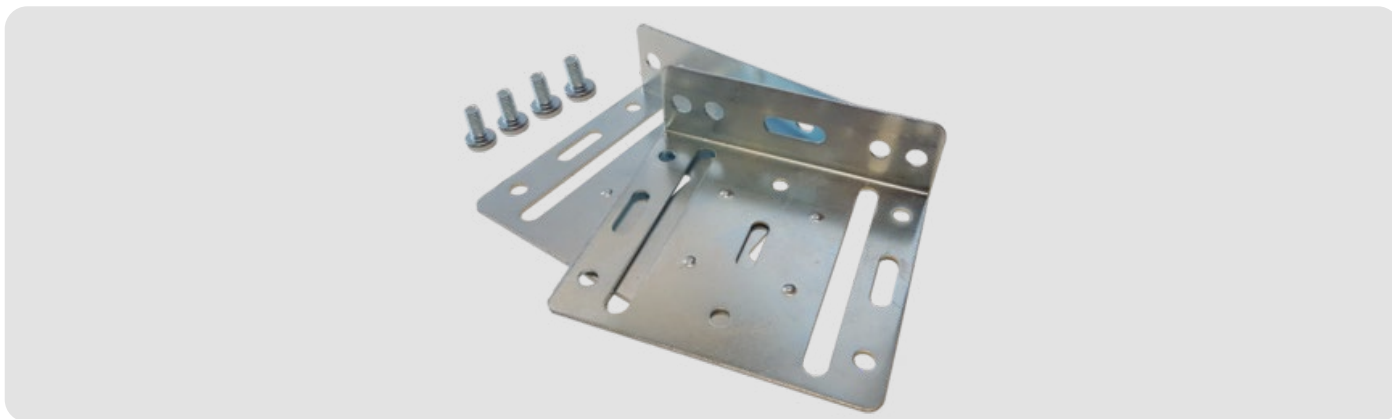


kit staffe per adattatori h=100 p=100 mm

KIT STAFFE PER ADATTATORI H=100 P=100 MM



CARATTERISTICHE

Il kit è formato da due staffe ad L in acciaio zincato, di spess. 1,2 mm, ciascuna dotata di fori tondi ed asolati per facilitarne l'installazione nelle varie situazioni e per potere regolare la profondità* dell' adattatore/plenum rispetto alla parete di fissaggio.

Per gli adattatori, in particolare, il kit è associabile a tutti gli adattatori rettangolari di altezza 10 cm e profondità* 10 cm.

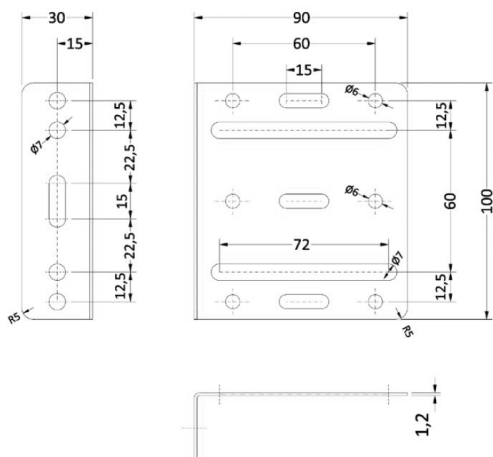
Per altri tipi di adattatori rettangolari le staffe dovrebbero essere modificate sul posto per essere usufruibili.

*La profondità tot. può variare fra 103 mm e $(72+103)= 175$ mm.

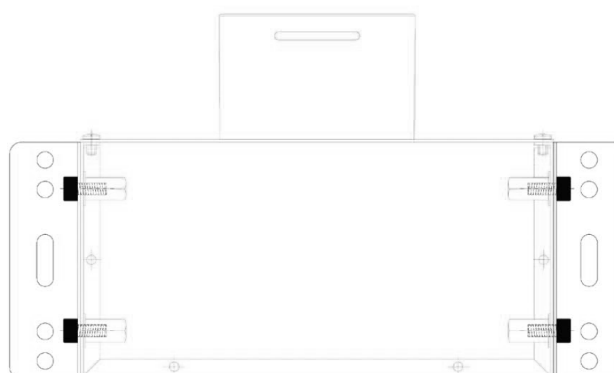
Non sono fornite le viti e i tasselli di fissaggio delle staffe su parete. Le staffe eventualmente possono essere installate anche con la parte maggiore contro-parete (vedi disegno 2).

DISEGNI

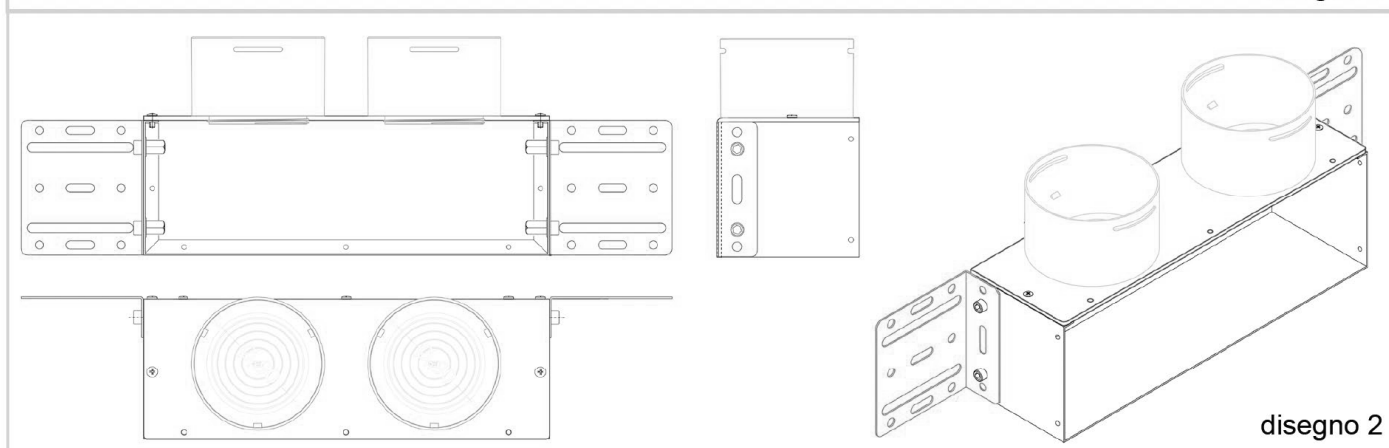
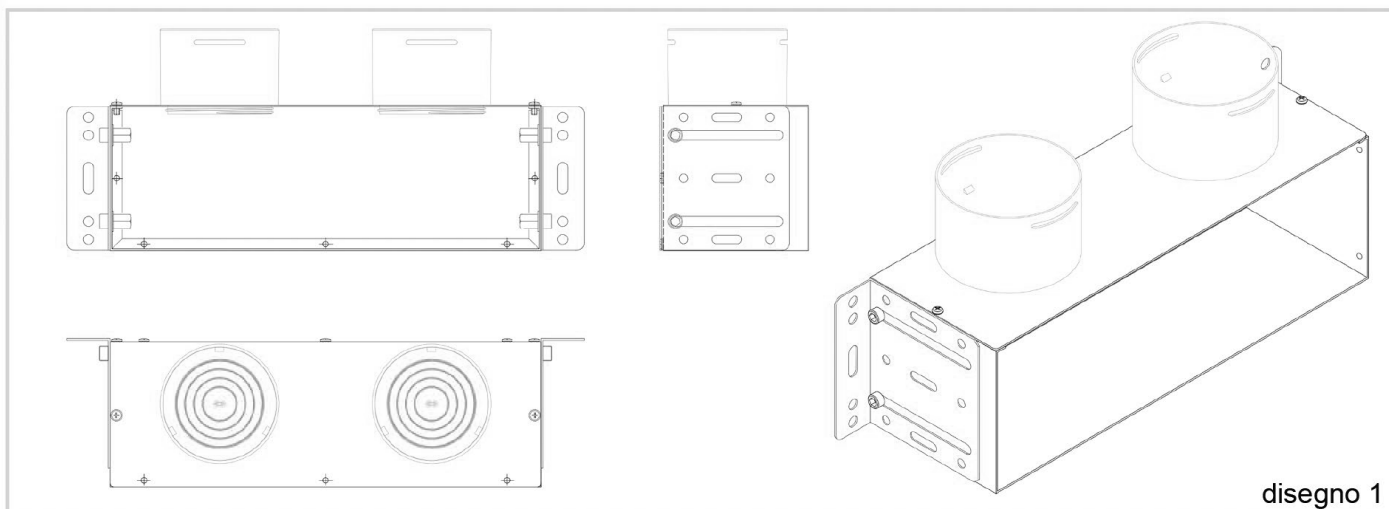
Disegno dimensionale 2D di una delle staffe del kit in lamiera zincata spess. 1,2 mm (misure in mm)



ESEMPIO: kit VMADKITS100 fissato a un adattatore (il kit comprende nr. 2 staffe + nr. 4 viti M6x12 a testa cilindrica "Pozi" di fissaggio staffe sull'adattatore)



DISEGNI



REV 09/2024