

# aspiratori centrifughi serie ac

## ASPIRATORI CENTRIFUGHI SERIE AC



## CARATTERISTICHE

- Aspiratore elicocentrifugo;

- L'involucro e la girante sono costruiti in ABS di alta qualità e durezza per la Serie AC, polipropilene a bassa infiammabilità;

- La girante con pale curve all'indietro è azionata da un motore monofase con rotore esterno e protezione da surriscaldamento con ripartenza automatica. Il motore è equipaggiato di cuscinetti a sfera per una lunga durata (circa 40.000 ore). Per caratteristiche precise, funzionamento sicuro ed a basso rumore, ogni turbina è bilanciata dinamicamente durante il montaggio;

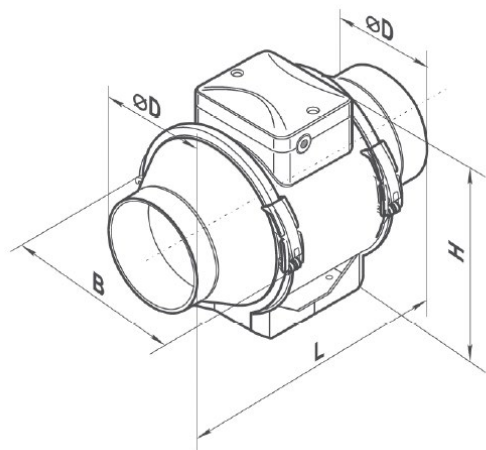
- La Serie PRO è dotata di un collettore per consentire l'ingresso morbido dell'aria. La girante a forma emisferica e le lame appositamente sagomate aumentano la velocità del flusso d'aria fornendo una pressione superiore rispetto ai ventilatori assiali standard mantenendo una bassa rumorosità;

- Grado di protezione IPX4.

Applicazioni:

- Ventilazione continua o periodica per uso civile e industriale;  
- Installazione sia in posizione verticale che orizzontale.

## DIMENSIONALI



Modello	øD	B	H	L
TT PRO 100	97	195,8	226	302,5
TT PRO 125	123	195,6	226	258,5
TT PRO 150	148	220,1	247	289
TT PRO 200	199	239	261	295,5

**GRAFICI**

