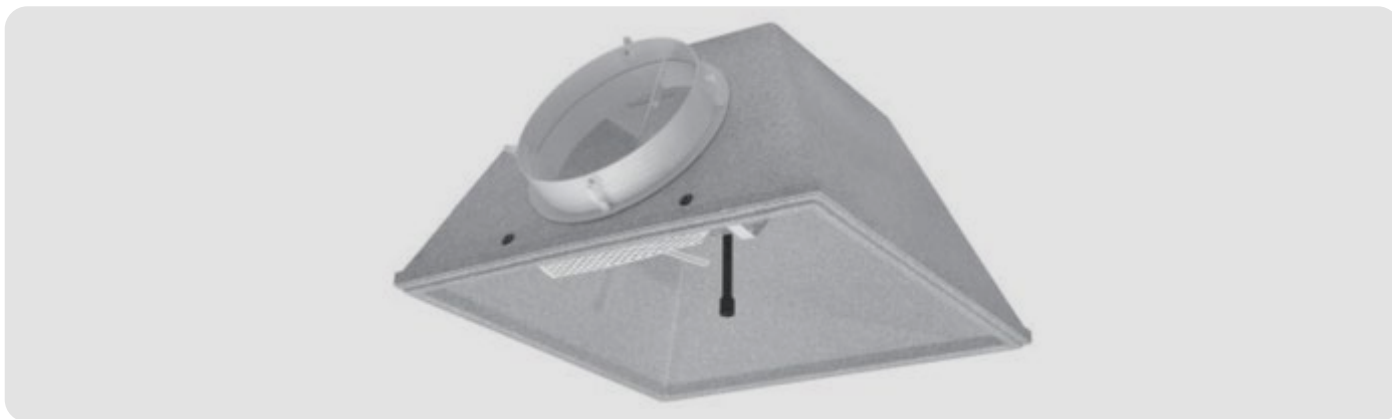


# plenum in polistirene p/03pol

## PLENUM IN POLISTIRENE P/03POL



### CARATTERISTICHE

plenum in polistirene; attacco laterale inclinato Ø125 o Ø160 o Ø200 o Ø250 mm. Dotato di equalizzatore e serranda a farfalla, già montate nel collarino di attacco, per i modelli senza "SE" finale nel codice.

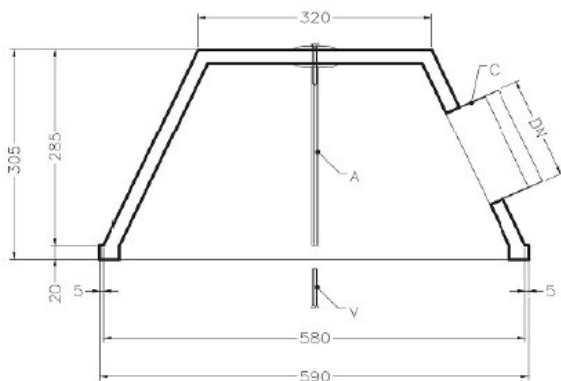
**Materiale di costruzione:**

polistirene espanso densità 45 kg/m<sup>3</sup>; in classe 1 di reazione al fuoco, certificazione DC/01378F05.

**Metodi di fissaggio:**

fissaggio a soffitto mediante viti e tasselli o barre filettate. Il diffusore DE o DU si fissa al plenum mediante viti e supporto vite già predisposti sul plenum.

### DISEGNO DIMENSIONALE (MISURE IN MM)



DN = diametro  $\varnothing$  del collarino di attacco che può essere scelto: 125/160/200/250 mm.