

griglia esterna pieghevole

GRIGLIA ESTERNA PIEGHEVOLE

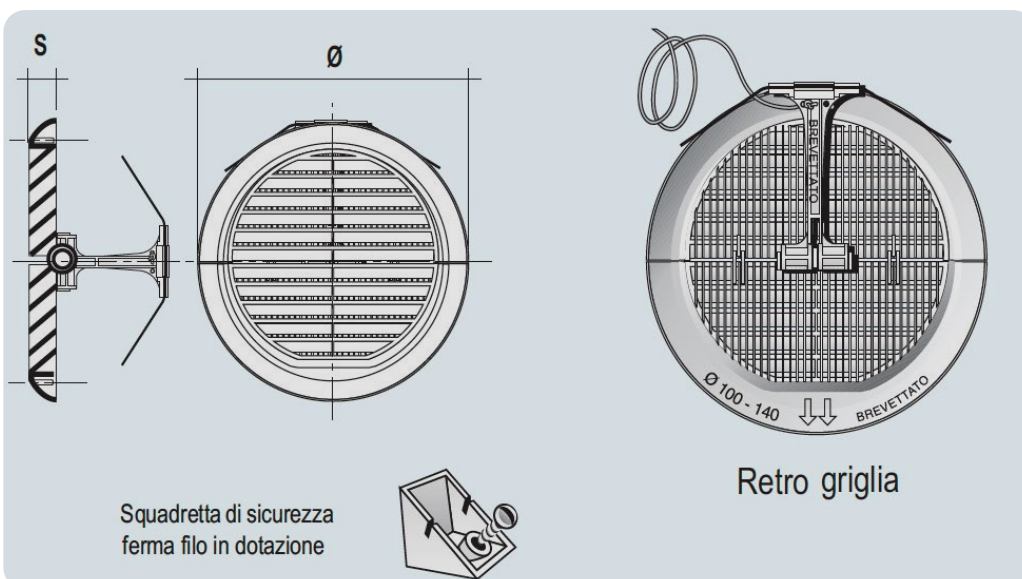


CARATTERISTICHE

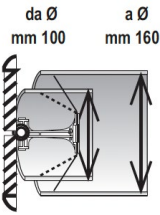
La griglia 'DENTRO>FUORI', pratica, sicura, robusta, innovativa, consente la posa in opera dall'interno senza alcun utilizzo di scale o ponteggi con conseguente notevole vantaggio economico. La semplice manovra di installazione permette con altrettanta facilità di riportare la griglia all'interno per una sua eventuale pulizia.

Questa caratteristica offre anche la possibilità di una rapida e facile sostituzione di altra griglia esterna non idonea o usurata dal tempo. La griglia ha in dotazione un filo di sicurezza che consente di eseguire la manovra di posizionamento all'esterno, con tranquillità, qualora dovesse sfuggire di mano.

INSTALLAZIONE DELLA GRIGLIA



SPECIFICHE TECNICHE

Griglia	Codice	Dim. mm	Colore	Pass Air cm ²	pz per scatola
	VMGRESIR160	Ø 186	bianco	150	36 pz