

# diffusori multidirezionali serie dfc

---

## DIFFUSORI MULTIDIREZIONALI SERIE DFC

---



---

### CARATTERISTICHE

---

Diffusore, utilizzabile sia per l'immissione che per l'estrazione d'aria negli ambienti interni, in particolare a soffitto/controsoffitto.

E' costituito da uno schermo piatto bianco, distanziato dalla cornice in modo diffondere l'aria tangenzialmente nei quattro lati e da una cornice che fa anche da sostegno dello schermo.

La cornice è in vista e lo schermo è alla stessa quota della cornice. Lo schermo si estrae ed inserisce molto facilmente per la pulizia.

#### Metodi di fissaggio

- Clips (molle) in acciaio per fissaggio ad aggancio rapido dello schermo alla cornice. Inoltre la cornice ha 2 gancetti di sicurezza in filo di nylon da fissare (a cura del cliente) su due delle otto viti fissa-molle degli schermi, svitando i dadi, inserendo gli occhielli sotto le rondelle e riavvitato.
- Il fissaggio della cornice sull'eventuale plenum in PAL è ad incastro rapido (vedi anche la scheda tecnica dei plenum in PAL).

#### Materiali di costruzione

- Alluminio spess. 1,5 mm per lo schermo.
- PVC colore bianco RAL 9010 per la cornice.
- Forex spess. 6 mm per il pannello isolante sulla faccia non in vista dello schermo.
- Acciaio per le clips (molle).

#### Colore dello schermo

Bianco RAL 9010, con verniciatura a polveri epossidiche.



---

### ACCESSORI

---

- Serranda di taratura a contrasto (telaio in PVC e alette in bayblend) serie -S/02.
  - Plenum in "PAL" serie PAL/02.
-

---

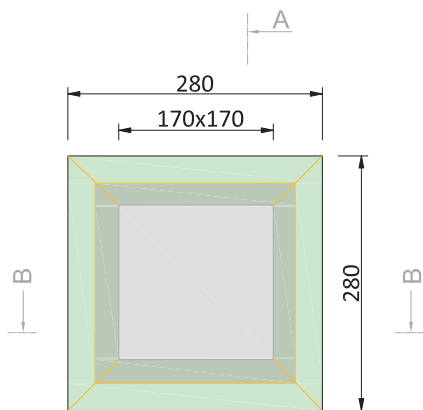
**DIMENSIONALI**

---

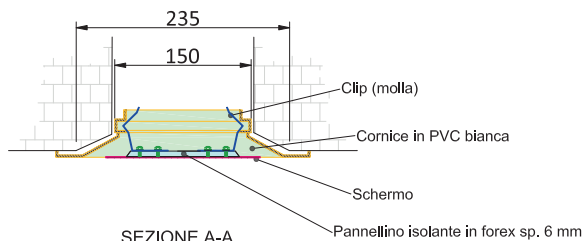
**Diffusore multidirezionale DFC 150x150**

Codice -DFC/150X150B

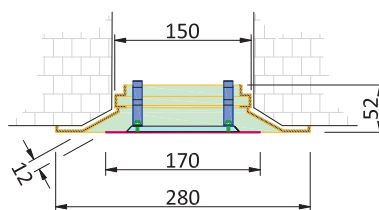
Con schermo in alluminio spess. 1,5 mm bianco RAL9010.



VISTA FRONTALE



SEZIONE A-A



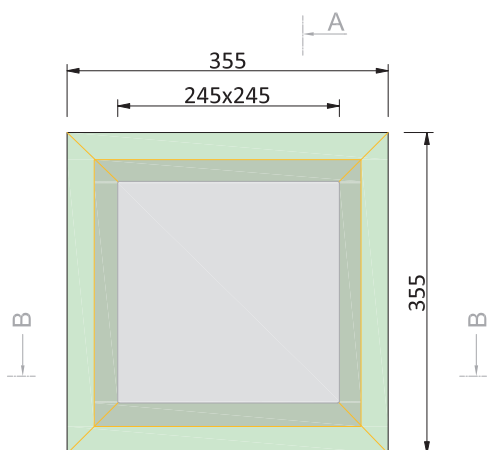
SEZIONE B-B

---

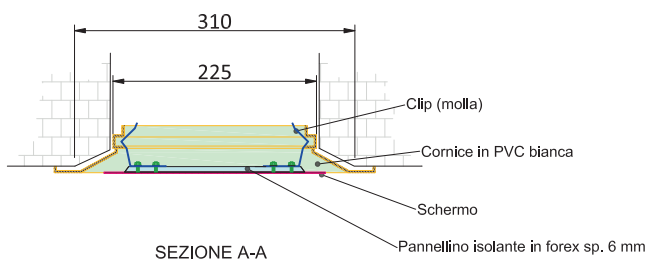
**Diffusore multidirezionale DFC 225x225**

Codice -DFC/225X225B

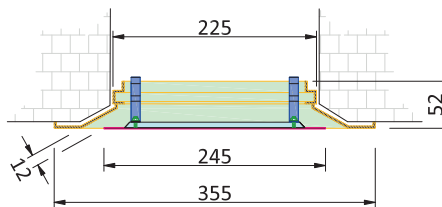
Con schermo in alluminio spess. 1,5 mm bianco RAL9010.



VISTA FRONTALE



SEZIONE A-A



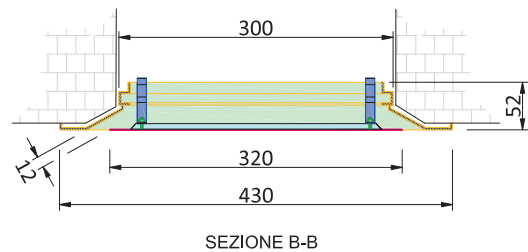
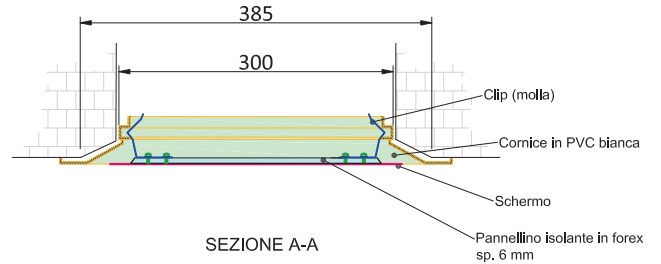
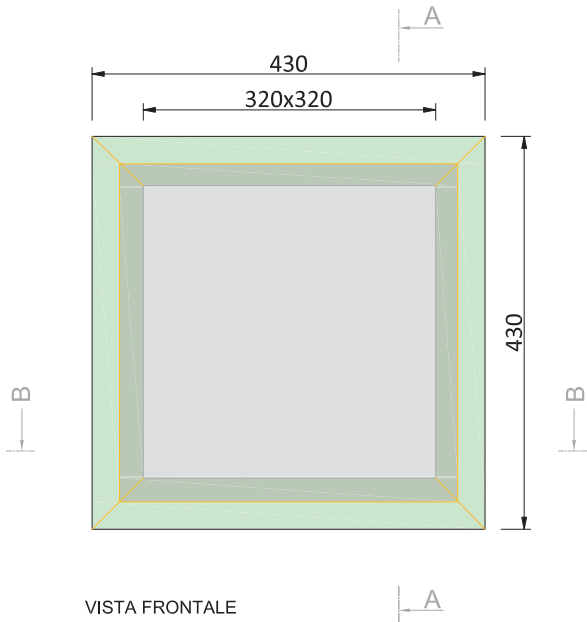
SEZIONE B-B

**DIMENSIONALI**

Diffusore multidirezionale DFC 300x300

Codice -DFC/300X300B

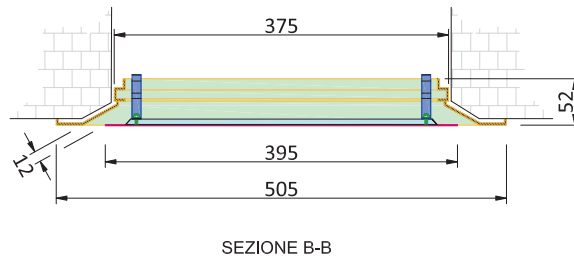
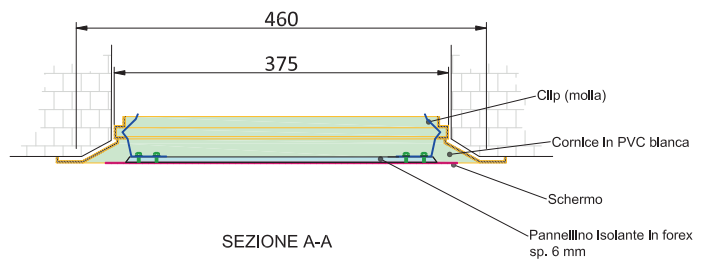
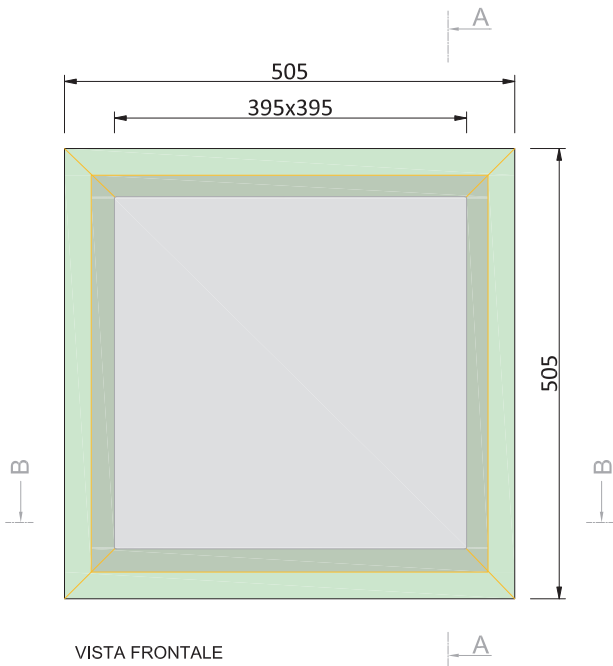
Con schermo in alluminio spess. 1,5 mm bianco RAL9010.



Diffusore multidirezionale DFC 375x375

Codice -DFC/375X375B

Con schermo in alluminio spess. 1,5 mm bianco RAL9010.



**TABELLA CON DIMENSIONI DEI DIFFUSORI**

Codice	Posizione schermo	Misure collo attacco plenum [mm]	Misure esterne [mm]	Misure foro su soffitto [mm]
-DFC/150X150B	fissa	150x150	280x280	235x235
-DFC/225X225B	fissa	225x225	355x355	310x310
-DFC/300X300B	fissa	300x300	430x430	385x385
-DFC/375X375B	fissa	375x375	505x505	460x460
-DFC/450X450B				
-DFC/375X150B	chiedere al ns. ufficio tecnico			
-DFC/450X225B				

**TABELLA DI SELEZIONE RAPIDA**

Codice	Area su contorno utile di diffusione [m <sup>2</sup> ]	Portata (m <sup>3</sup> /h) con v = 2,5 m/s Perdita di carico: 2 Pa	Portata (m <sup>3</sup> /h) con v = 3 m/s Perdita di carico: 3 Pa	Portata (m <sup>3</sup> /h) con v = 4 m/s Perdita di carico: 5 Pa	Portata (m <sup>3</sup> /h) con v = 5 m/s Perdita di carico: 8 Pa	Portata (m <sup>3</sup> /h) con v = 6 m/s Perdita di carico: 12 Pa
-DFC/150X150B	0.0082	73	88	117	147	176
-DFC/225X225B	0.0116	104	125	167	208	250
-DFC/300X300B	0.0154	138	166	221	277	277
-DFC/375X375B	0.0190	171	205	273	342	410
-DFC/450X450B						
-DFC/375X150B	chiedere al ns. ufficio tecnico					
-DFC/450X225B						