

diffusori multidirezionali serie df

DIFFUSORI MULTIDIREZIONALI SERIE DF



CARATTERISTICHE

Diffusore, utilizzabile sia per l'immissione che per l'estrazione d'aria negli ambienti interni, in particolare a soffitto/controsoffitto.

E' costituito da uno schermo piatto bianco, distanziato dalla cornice in modo diffondere l'aria tangenzialmente nei quattro lati e da una cornice che fa anche da sostegno dello schermo.

Il diffusore ha lo schermo della stessa dimensione dell'esterno della cornice, della quale rimane quindi in vista il solo bordo esterno.

I diffusori DF hanno la possibilità di **regolare** la fessura che esiste fra schermo e cornice su due posizioni, di 3 mm di differenza l'una dall'altra, mediante lo spostamento dello spessore interposto fra le molle e lo schermo (operazione a cura del cliente).

Lo schermo si estrae ed inserisce molto facilmente per la pulizia.

Materiali di costruzione

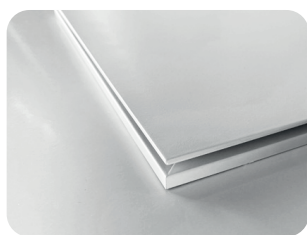
- Alluminio spess. 1,5 mm per lo schermo.
- PVC colore bianco RAL 9010 per la cornice.
- Forex spess. 6mm per il pannello isolante sulla faccia non in vista dello schermo.
- Acciaio per le clips (molle).

Colore dello schermo

Bianco RAL 9010, con verniciatura a polveri epossidiche.

Metodi di fissaggio

- Clips (molle) in acciaio per fissaggio ad aggancio rapido dello schermo alla cornice. Inoltre la cornice ha 2 cavetti di sicurezza in filo di nylon da fissare (a cura del cliente) su due delle otto viti fissa-molle degli schermi, svitando i dadi, inserendo gli occhielli sotto le rondelle e riavvitato.
- Il fissaggio della cornice sull'eventuale plenum in PAL è ad incastro rapido (vedi anche la scheda tecnica dei plenum in PAL).



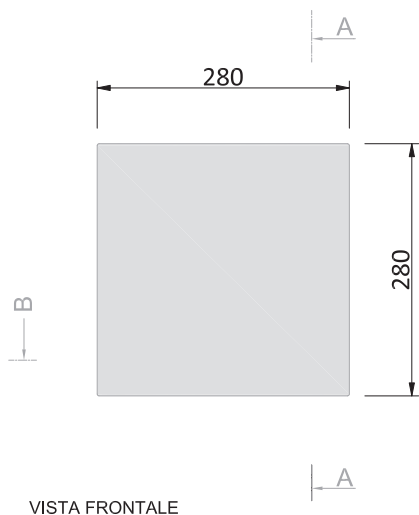
ACCESSORI (opzionali)

- Serranda di taratura a contrasto (telaio in PVC e alette in bayblend) serie -S/02.
 - Plenum in "PAL" serie PAL/02.
-

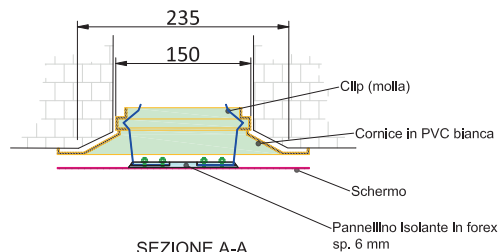
DIMENSIONALI

Diffusore multidirezionale DF 150x150**Codice -DF/150X150B**

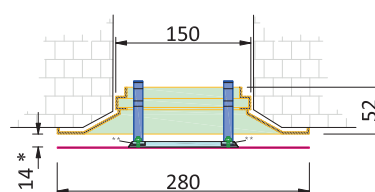
Con schermo in alluminio spess. 1,5 mm bianco RAL9010.



VISTA FRONTALE



SEZIONE A-A

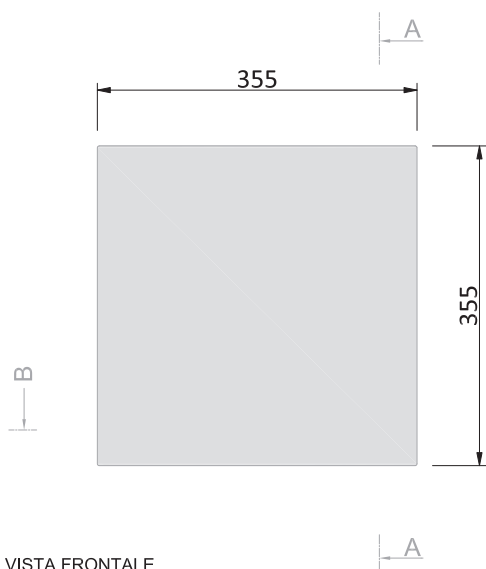


SEZIONE B-B

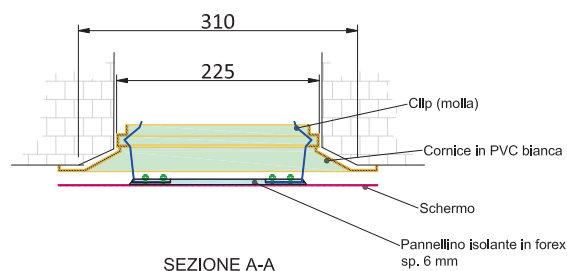
* per aumentare la portata del diffusore si portano le linguette in forex sp.3 mm al di sotto delle molle: la fessura perimetrale misurerà 17 mm anzichè 14 mm.

Diffusore multidirezionale DF 225x225**Codice -DF/225X225B**

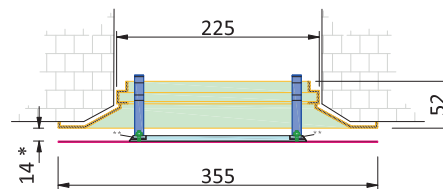
Con schermo in alluminio spess. 1,5 mm bianco RAL9010.



VISTA FRONTALE



SEZIONE A-A



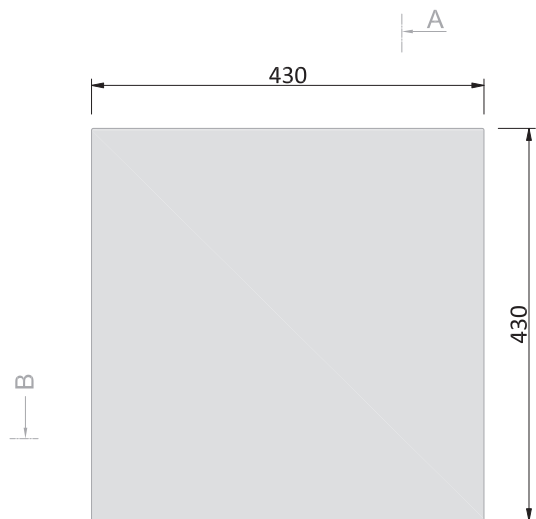
SEZIONE B-B

* per aumentare la portata del diffusore si portano le linguette in forex sp.3 mm al di sotto delle molle: la fessura perimetrale misurerà 17 mm anzichè 14 mm.

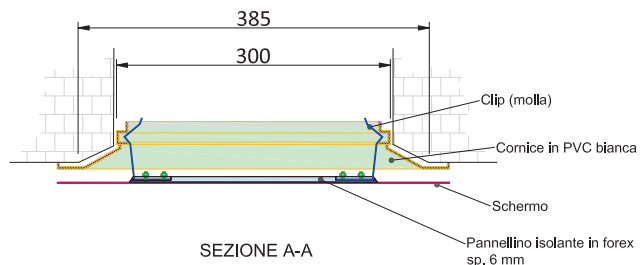
DIMENSIONALI

Diffusore multidirezionale DF 300x300**Codice -DF/300X300B**

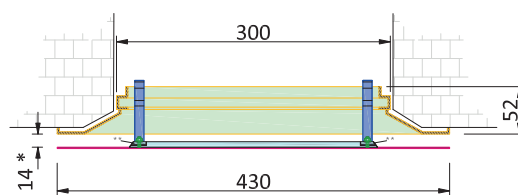
Con schermo in alluminio spess. 1,5 mm bianco RAL9010.



VISTA FRONTALE



SEZIONE A-A

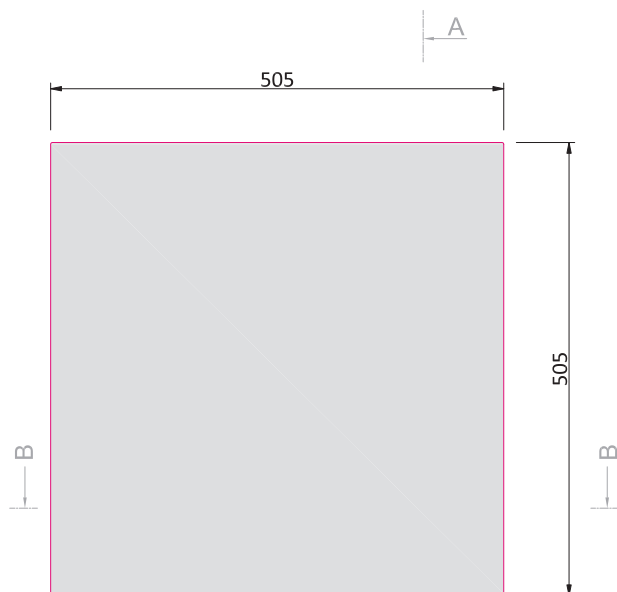


SEZIONE B-B

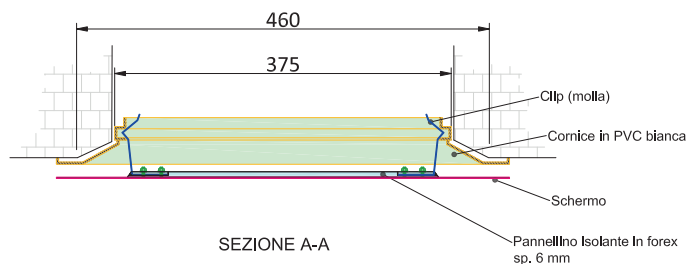
* per aumentare la portata del diffusore si portano le "linguette" in forex sp.3 mm al di sotto delle molle: la fessura perimetrale misurerà 17 mm anzichè 14 mm

Diffusore multidirezionale DF 375x375**Codice -DF/375X375B**

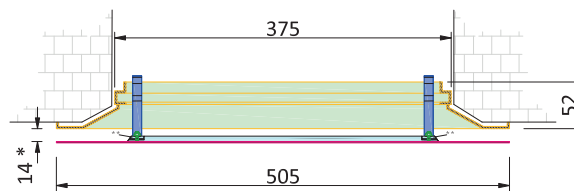
Con schermo in alluminio spess. 1,5 mm bianco RAL9010.



VISTA FRONTALE



SEZIONE A-A



SEZIONE B-B

* per aumentare la portata del diffusore si portano le "linguette" in forex sp.3 mm al di sotto delle molle: la fessura perimetrale misurerà 17 mm anzichè 14 mm.

TABELLA CON DIMENSIONI DEI DIFFUSORI

Codice	Regolazione*	Misure collo attacco plenum [mm]	Misure esterne [mm]	Misure foro su soffitto [mm]
-DF/150X150B	2 gradini	150x150	280x280	235x235
-DF/225X225B	2 gradini	225x225	355x355	310x310
-DF/300X300B	2 gradini	300x300	430x430	385x385
-DF/375X375B	2 gradini	375x375	505x505	460x460
-DF/375X150B -DF/450X225B	chiedere al ns. ufficio tecnico			

(*) I due gradini sono rispettivamente per fessure alte 14 mm oppure 17 mm e le portate per la regolazione dei diffusori serie DF sull'uno o sull'altro gradino variano in proporzione.

TABELLA DI SELEZIONE RAPIDA

Codice	Area su contorno utile di diffusione [m ²]	Portata (m ³ /h) con v = 2,5 m/s Perdita di carico: 2 Pa	Portata (m ³ /h) con v = 3 m/s Perdita di carico: 3 Pa	Portata (m ³ /h) con v = 4 m/s Perdita di carico: 5 Pa	Portata (m ³ /h) con v = 5 m/s Perdita di carico: 8 Pa	Portata (m ³ /h) con v = 6 m/s Perdita di carico: 12 Pa
-DF/150X150B	0.0135	122	146	195	243	292
-DF/225X225B	0.0169	153	183	244	305	366
-DF/300X300B	0.0208	184	221	295	368	442
-DF/375X375B	0.0243	218	262	349	437	524
-DF/375X150B -DF/450X225B	chiedere al ns. ufficio tecnico					

Le portate dei diffusori DF sono per fessura perimetrale alta 14 mm; per fessura aumentata a 17 mm aumentare anche le portate del 22%.