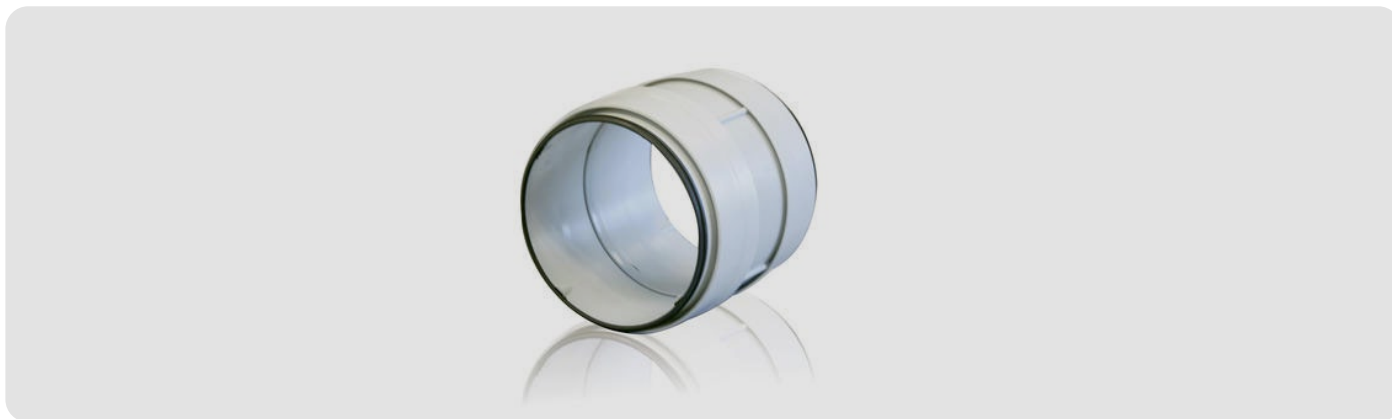


giunto con guarnizione per tubo tondo tubpla

GIUNTO CON GUARNIZIONE PER TUBO TONDO TUBPLA



CARATTERISTICHE

- Connessioni meccaniche
- Raccordo modulare maschio-femmina
- Estremamente ermetico Classe D secondo EN 12237

SPECIFICHE TECNICHE E DIMENSIONI

Codice	DESCRIZIONE	MISURE INTERNE (mm)			Materiale	Perdita di carico (Pa)		
		A	B	C		54 m³/h	108 m³/h	216 m³/h
VM0615ES	GIUNTO TUBO TONDO Ø100	Ø100	0	106	PP	0,1	0,2	0,4
VMT-P1030ES	GIUNTO TUBO TONDO Ø125	Ø125	0	135	PS	0,1	0,1	0,2

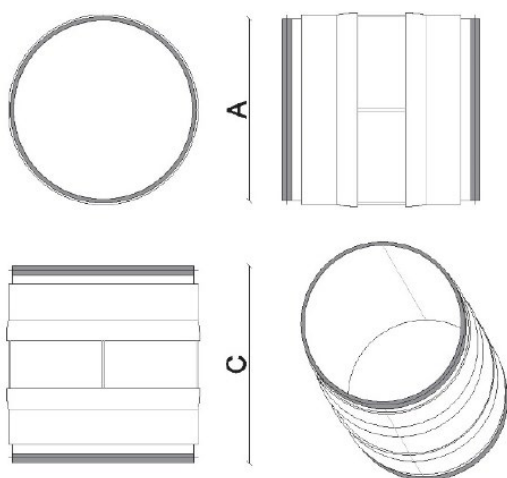


GRAFICO TECNICO

- della perdita di carico (Pa) e portata (m³/h)
- con velocità dell'aria a 4 m/s

